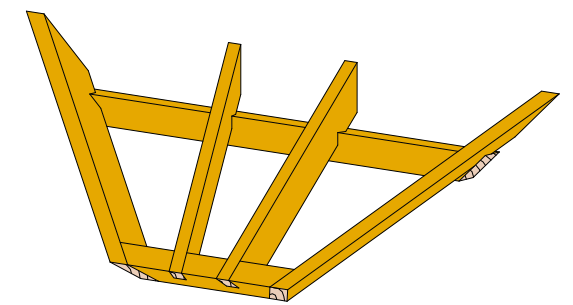
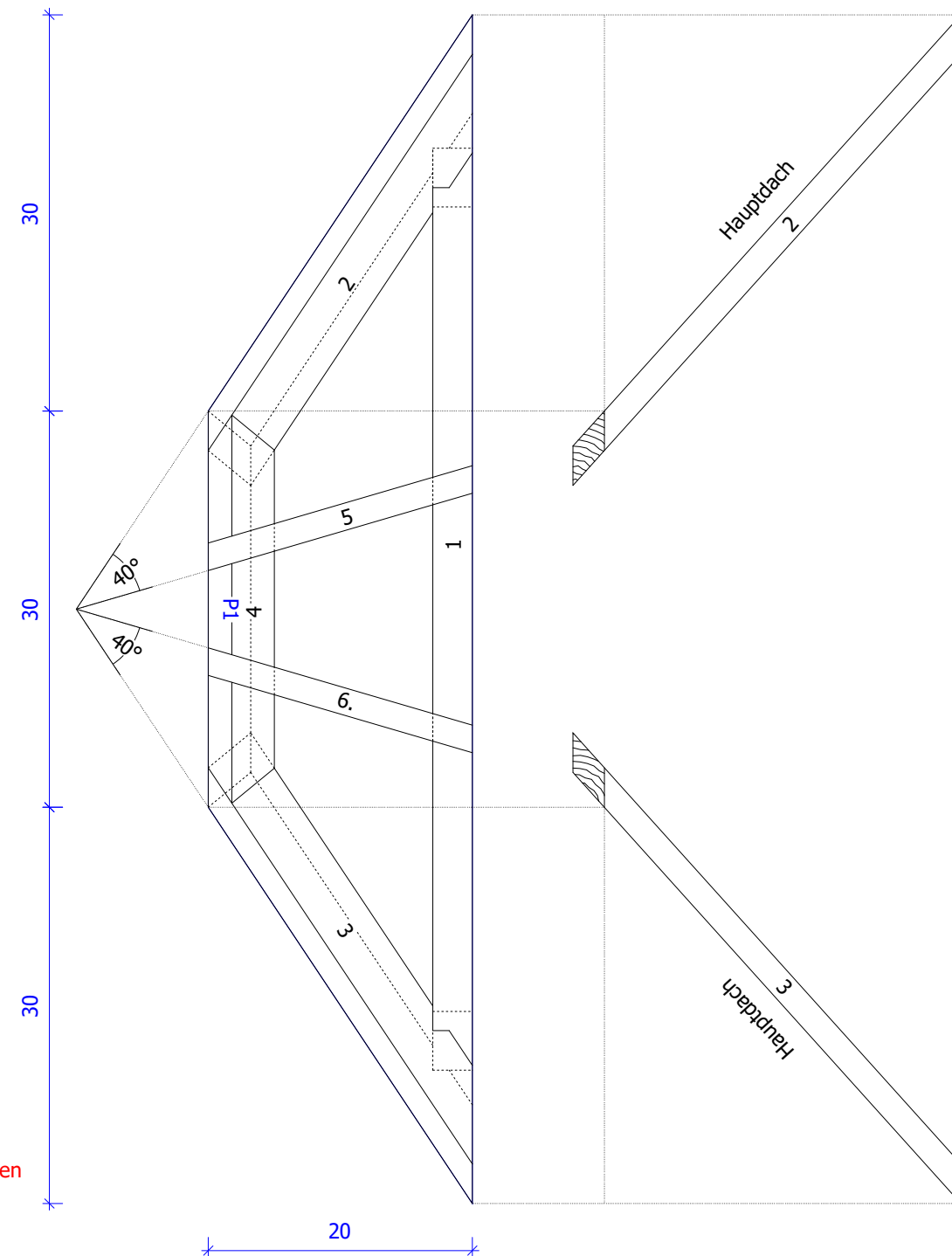
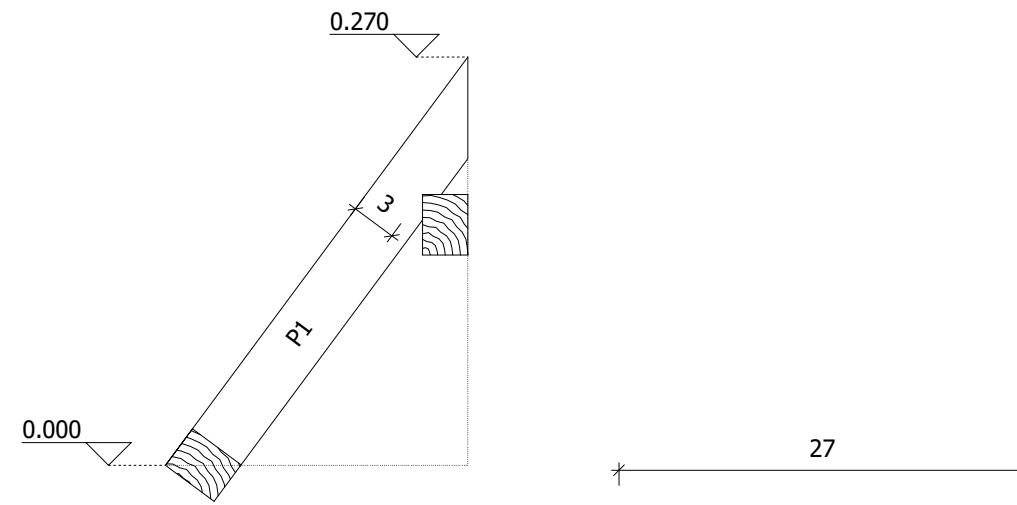


Holzliste:

Pos.	Bezeichnung	Menge	Querschnitt	Länge
1	Firstpfette	1	3/4	0.75
2	Kehlbohle	1	2/5.4	0.60
3	Kehlbohle	1	2/5.4	0.60
4	Traufwechsel	1	3/4	0.40
5	Schr. Sparren, senkr.	1	2/4.6	0.40
6	Schr. Sparren, senkr.	1	2/4.6	0.40



- Pos. 2 + 3 sind oben und unten abzugraten
- Pos. 4 ist verkantet einzubauen
- Pos. 5 + 6 sind oben und unten abzugraten und mit Pos. 4 zu überblatten

Maßstab: 1 : 5.00

Projekt: Schiftmethoden
Übungsmodell 9

