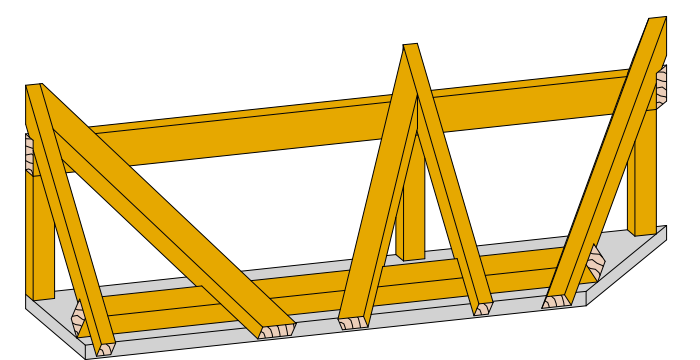
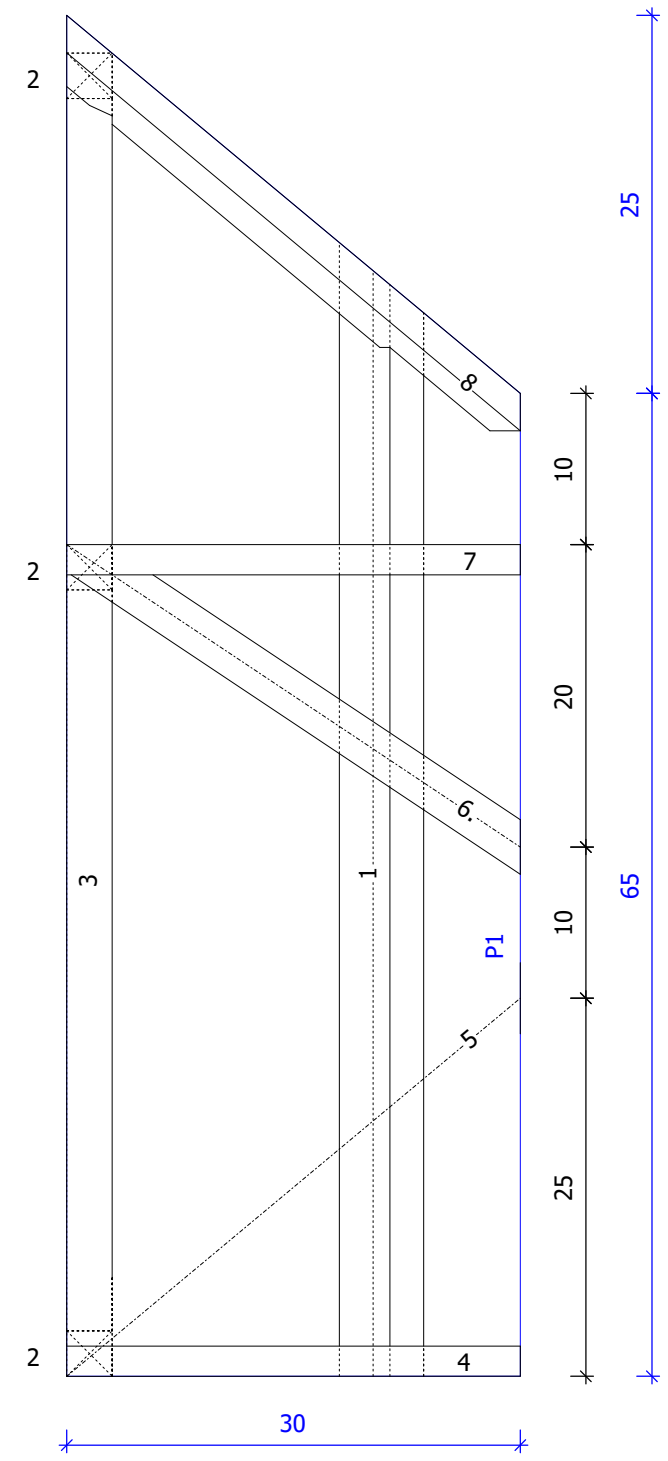


Holzliste:

Pos.	Bezeichnung	Menge	Querschnitt	Länge
1	Verkantete Fußpfette	1	3/5	0.80
2	Pfosten	3	3/3	0.20
3	Firstpfette	1	3/5	0.95
4	Sparren	1	2/4	0.45
5	Schr. Sparren, verk.	1	4/4	0.55
6	Schr.Sp.m.Abgrat.	1	3/5	0.50
7	Sparren	1	2/4	0.45
8	Schr. Sparren, verk.	1	4/4	0.55



- Pos. 1 ist verkantet einzubauen
- Pos. 5 ist verkantet einzubauen (Mitte angegeben)
- Pos. 6 ist mittig einzubauen, nur oben abgraten
- Pos. 8 ist verkantet einzubauen und am Giebel senkrecht abzugraten

Maßstab: 1 : 5.00

Projekt: Schiftmethoden
Übungsmodell 10



Plan-Nr.: K01 Blatt-Nr.: ____