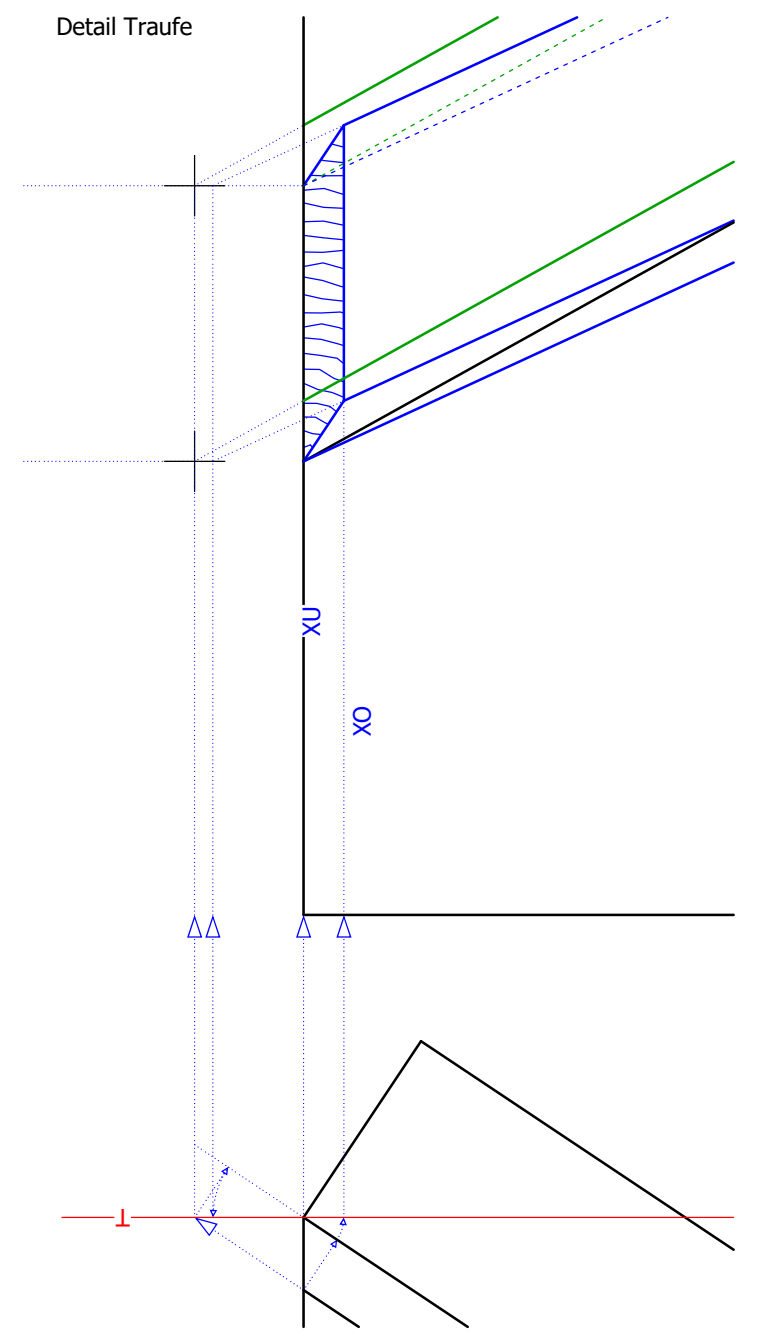
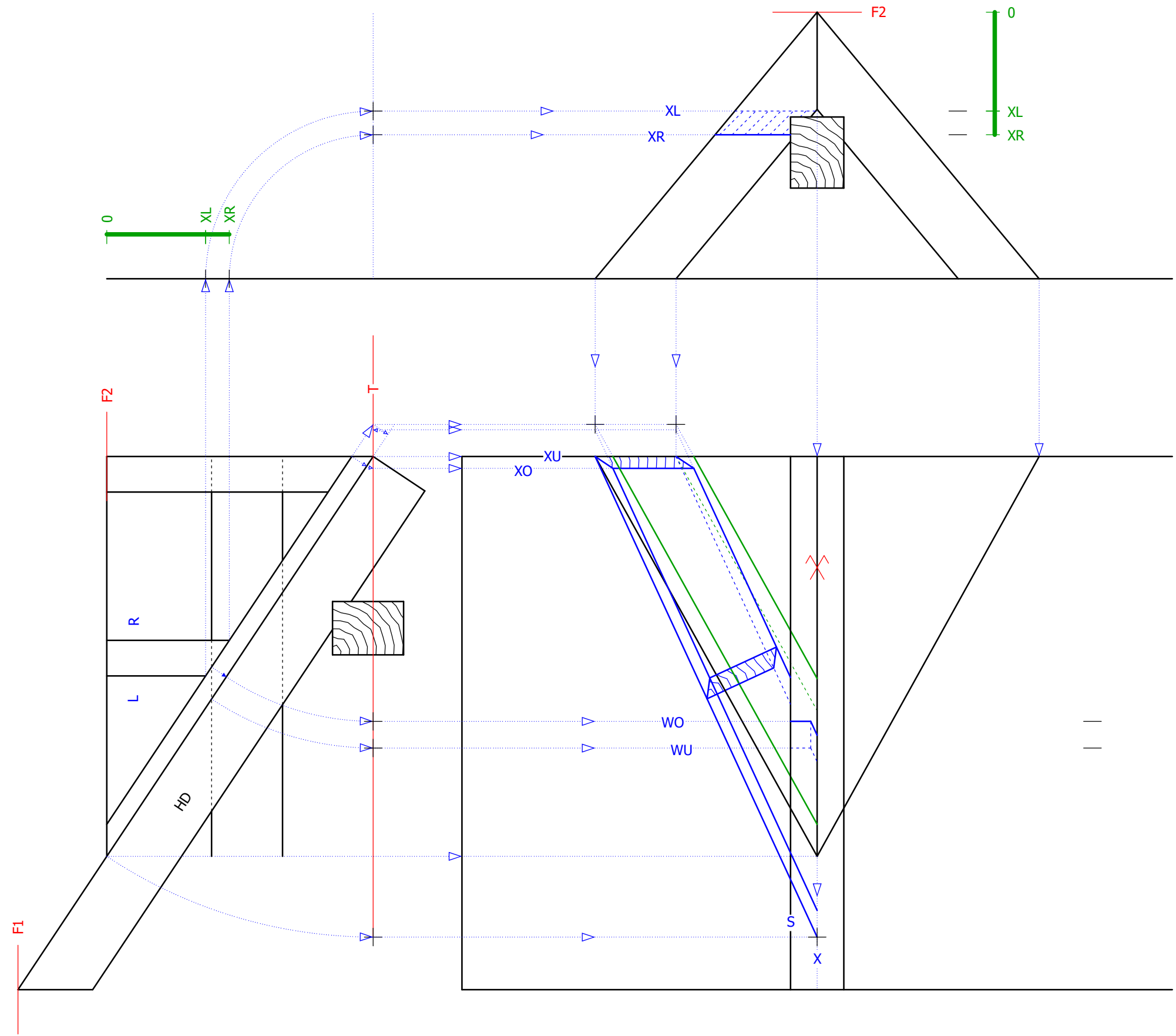


Holzliste:	
Schwellen	6/8
Pfosten	6/6
Pfetten	6/8
Sparren	4/7
Grat-/ Kehlsparren	6/8
Kehlbohle	2/?

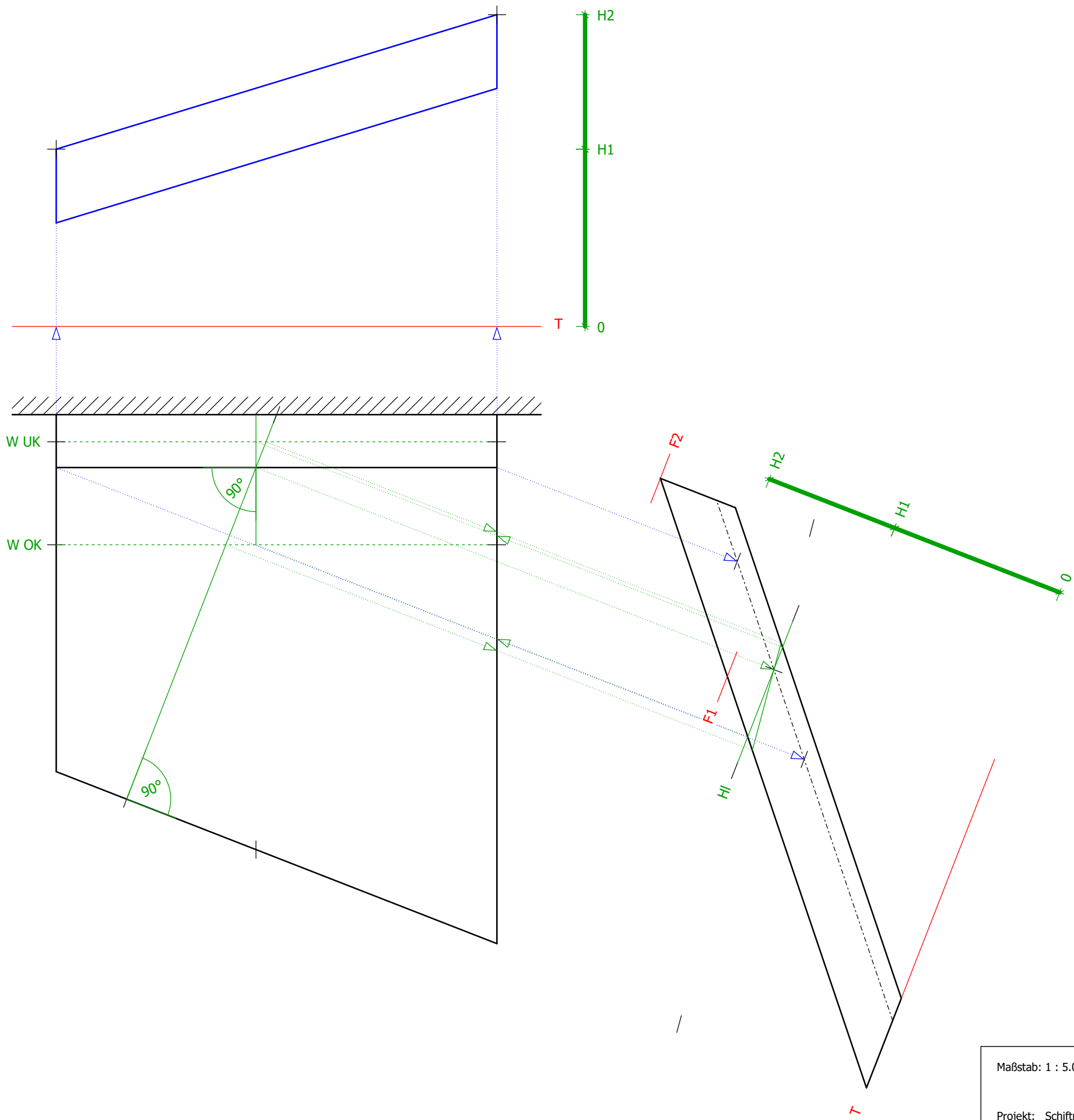


Maßstab: 1 : 5.00 / 1 : 2.50

Projekt: Schiftmethoden
Kehlbohle (Spitzgaube)
Gaube rechtwinklig zur HD-Fläche

Plan-Nr.: F01 Blatt-Nr.: ____

Holzliste:	
Schwellen	6/8
Pfosten	6/6
Pfetten	6/8
Sparren	4/7
Grat-/ Kehlsparren	6/8

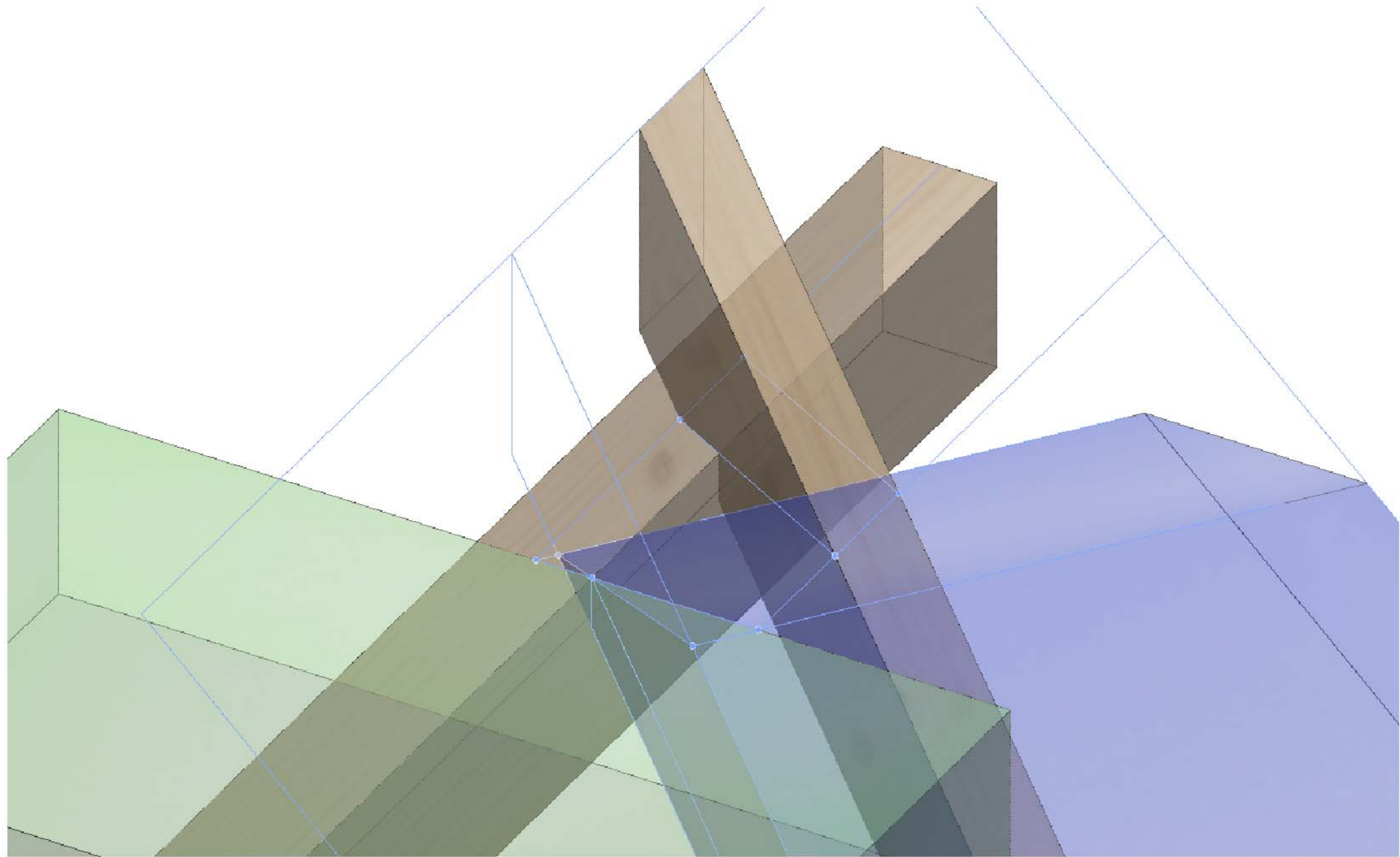


Maßstab: 1 : 5.00

Projekt: Schiftmethoden
 Geneigte Firstpfette - Anbau
 Konstruktion der Waage für die Kerne

Plan-Nr.: F02 Blatt-Nr.: ____





Maßstab: 1 : 5.00

Projekt: Schiftmethoden

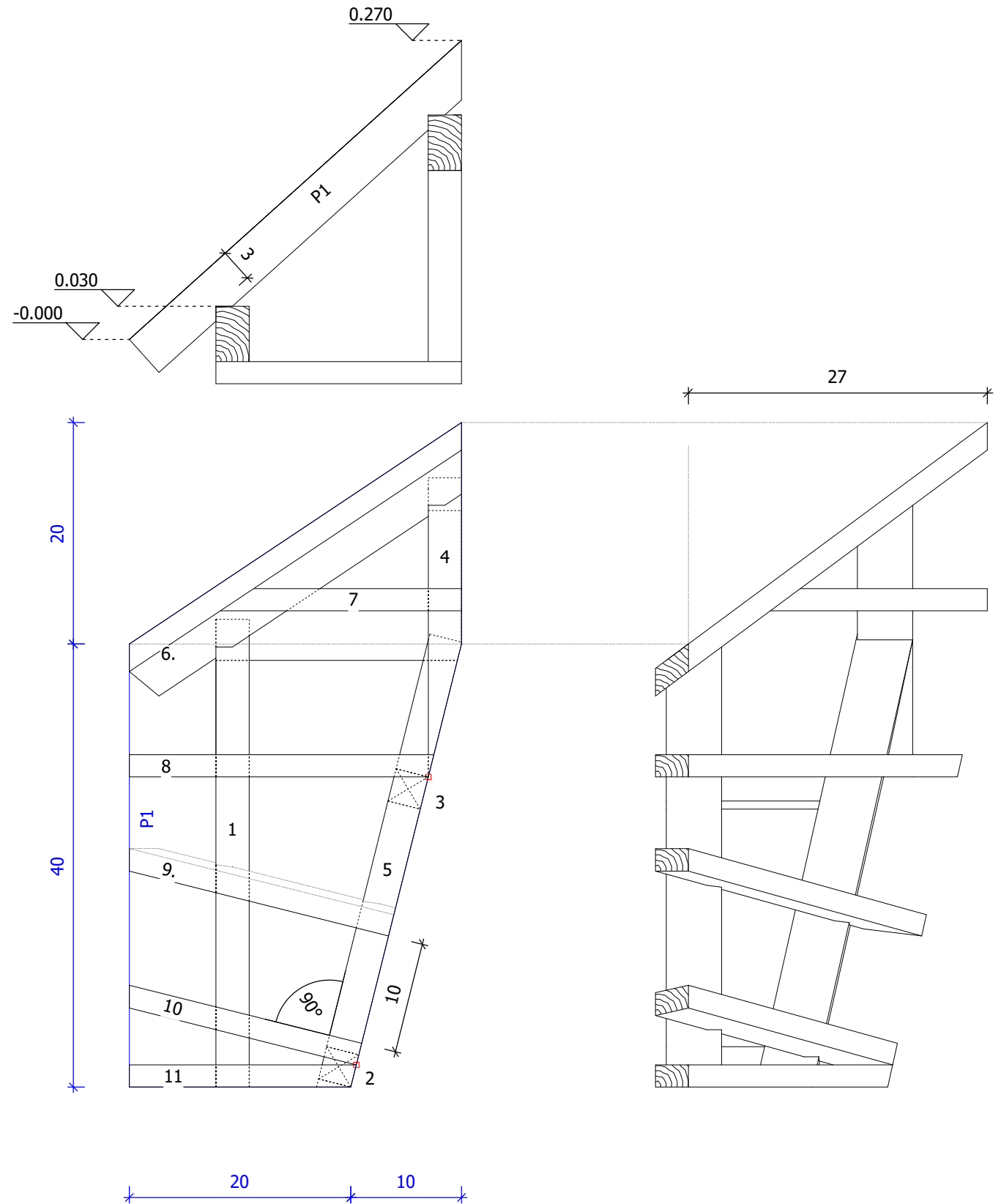
Geneigte Firspfette - Anbau - 3D

Konstruktion der Waage für die Kerne

Plan-Nr.: F03

Blatt-Nr.: ____

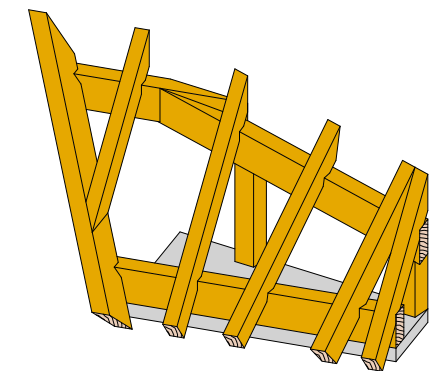




Holzliste:

Pos.	Bezeichnung	Menge	Querschnitt	Länge
1	Schwelle	1	3/5	0.45
2	Pfosten	1	3/3	0.15
3	Pfosten	1	3/3	0.20
4	Firstpfette	1	3/5	0.30
5	Geneigte Firstpfette	1	3/5	0.50
6	Kehlbohle	1	2/5.5	0.50
7	Schifter	1	2/4	0.35
8	Sparren	1	2/4	0.40
9	Schr. Sparren, verk.	1	2/4	0.35
10	Schr. Sparren, senkr.	1	2/4.4	0.35
11	Giebelsparren	1	2/4	0.30

- Pos. 5 ist mit einer Klaue an Pos. 4 anzuschließen
- Pos. 6 ist in Form einer Kehlbohle einzubauen
- Pos. 9 ist verkantet einzubauen
- Pos. 10 ist oben u. unten abgegratet
- alle Pfetten sind in Flucht von Pos. 6 abzuschneiden



Maßstab: 1 : 5.00

Projekt: Schiftmethoden
Übungsmodell 6

