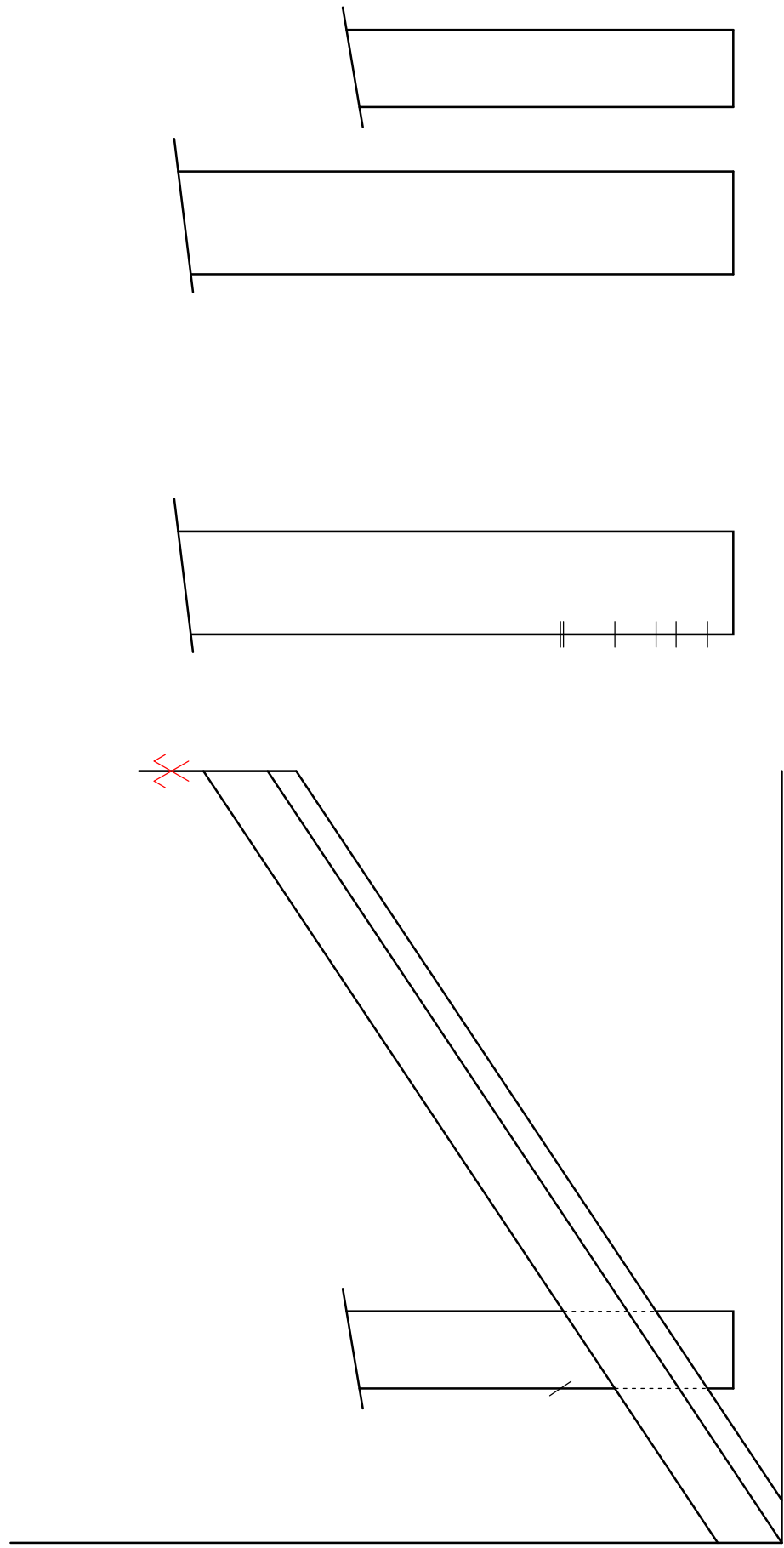
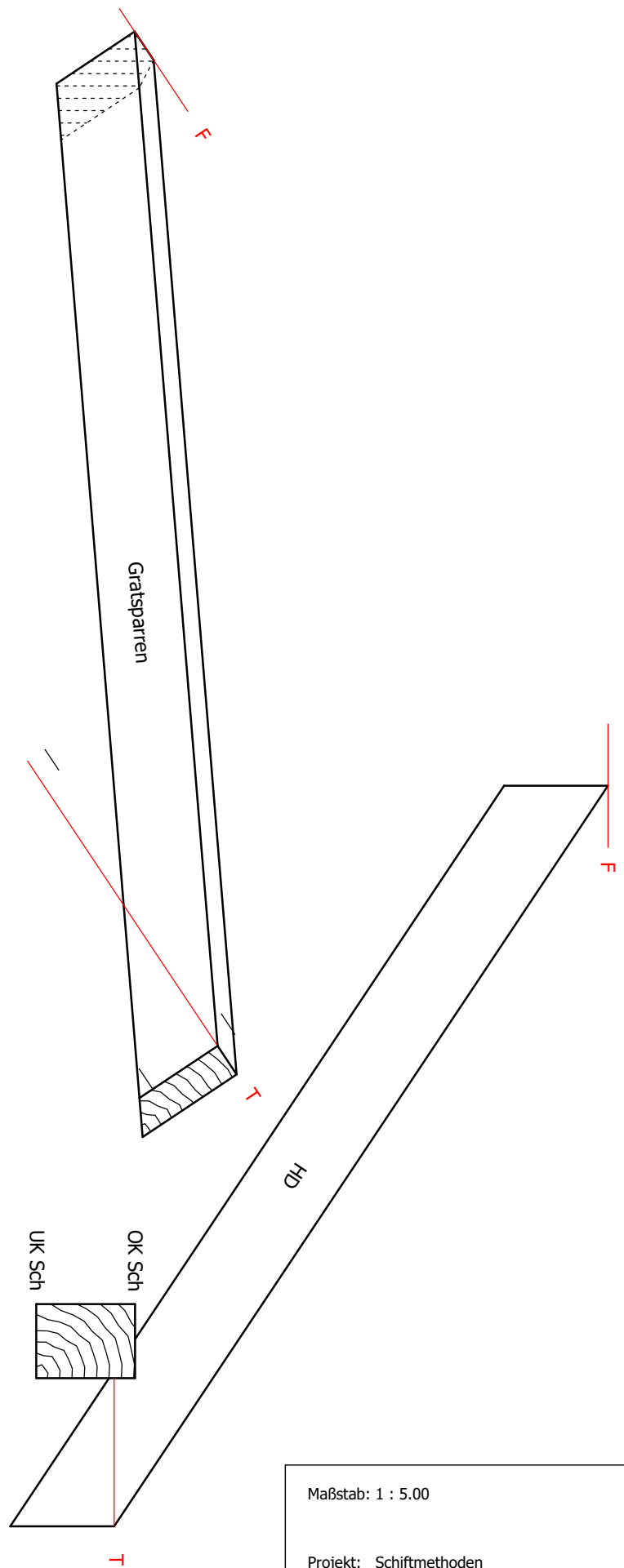


Holzliste:	
Schwellen	6/8
Pfosten	6/6
Pfetten	6/8
Sparren	4/7
Grat-/ Kehlsparren	6/8



+

X

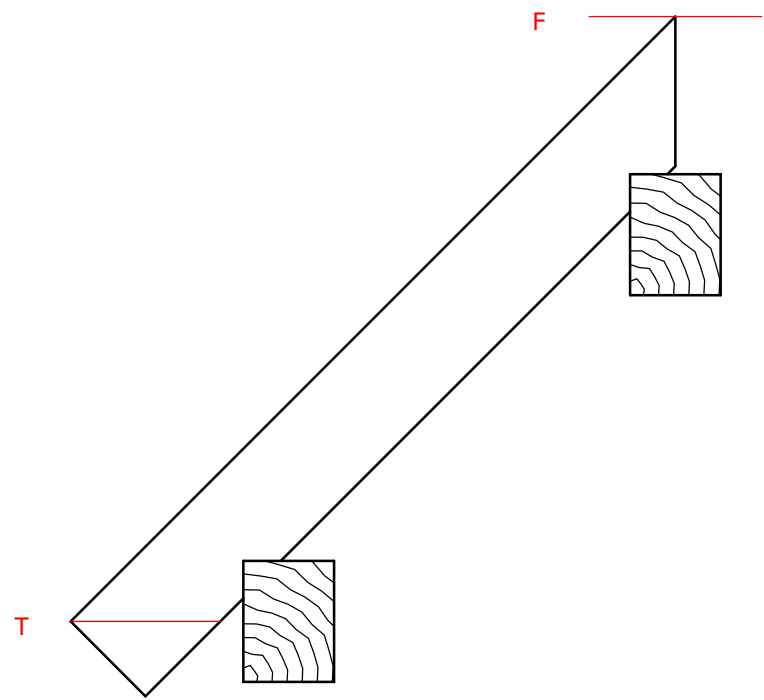


Maßstab: 1 : 5.00

Projekt: Schiftmethoden
Schwellenausschnitt

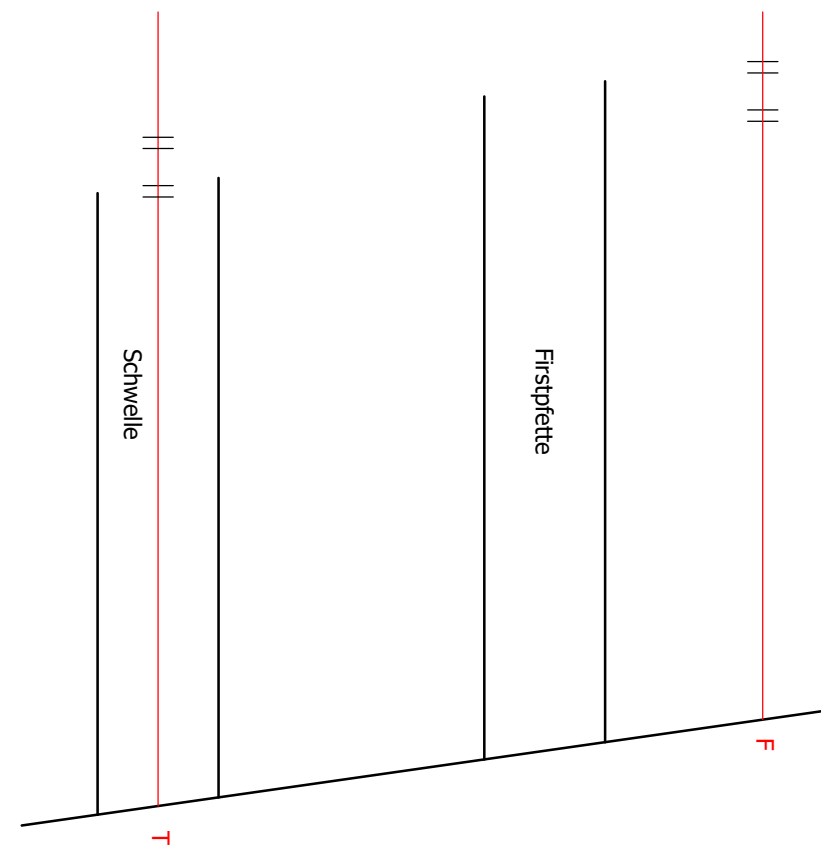
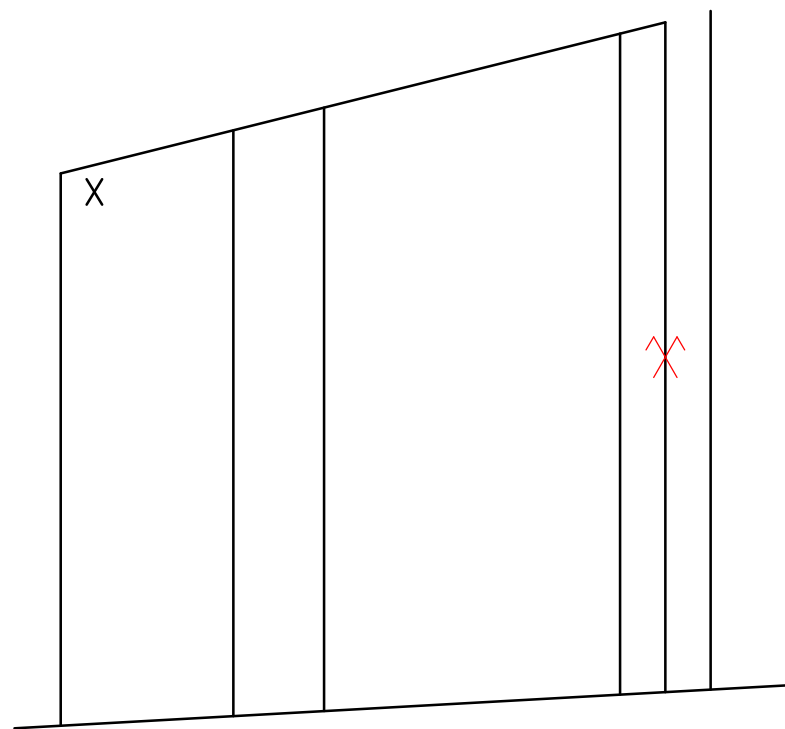


Holzliste:	
Schwellen	6/8
Pfosten	6/6
Pfetten	6/8
Sparren	4/7
Grat-/ Kehlsparren	6/8



+

+



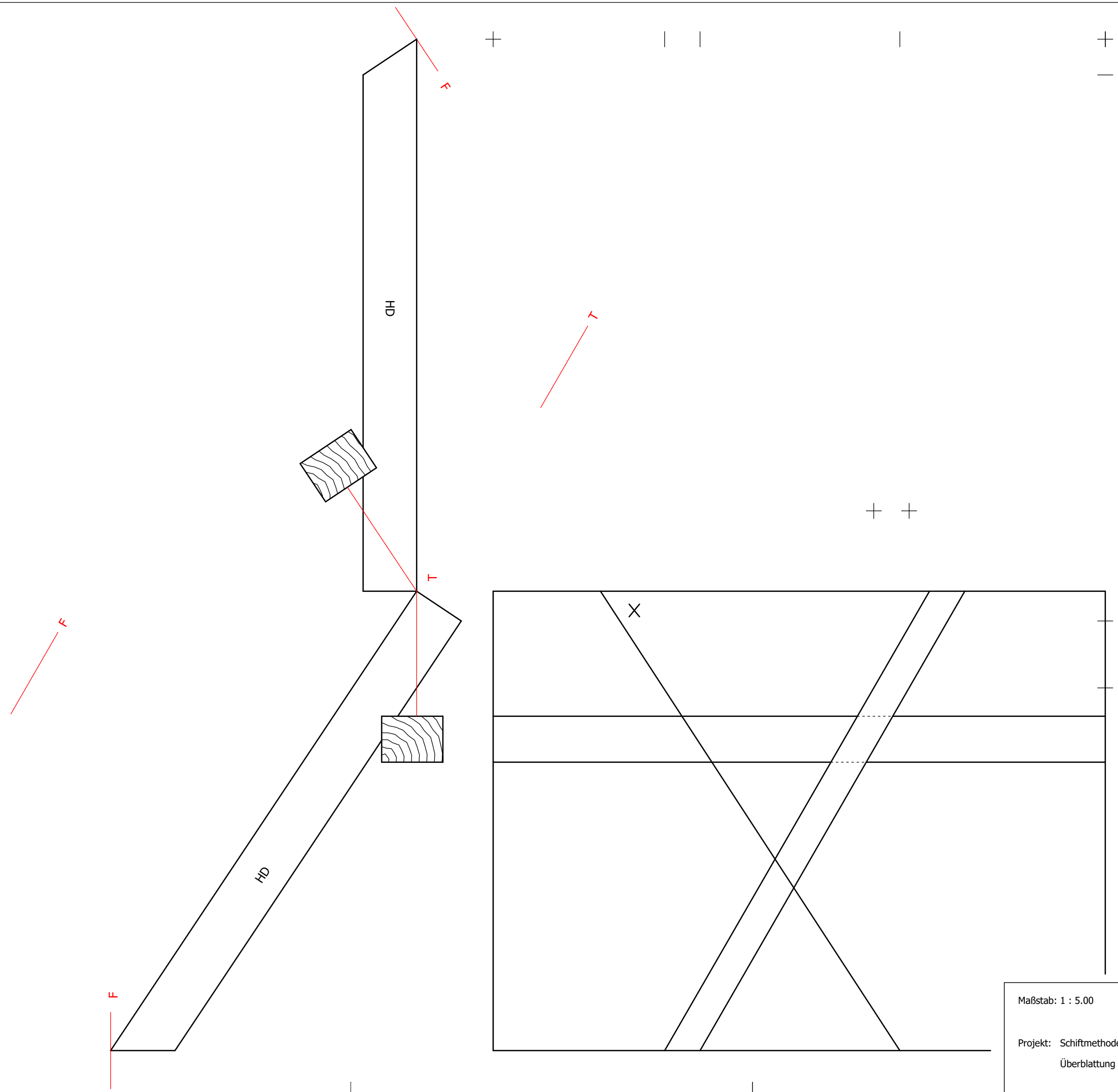
Maßstab: 1 : 5.00

Projekt: Schiftmethoden
 Firstpfettenabschnitt bei verk. Giebelsparren
 Hilfsprofil-Spurlinie

Plan-Nr.: E02 Blatt-Nr.: ____

Holzliste:

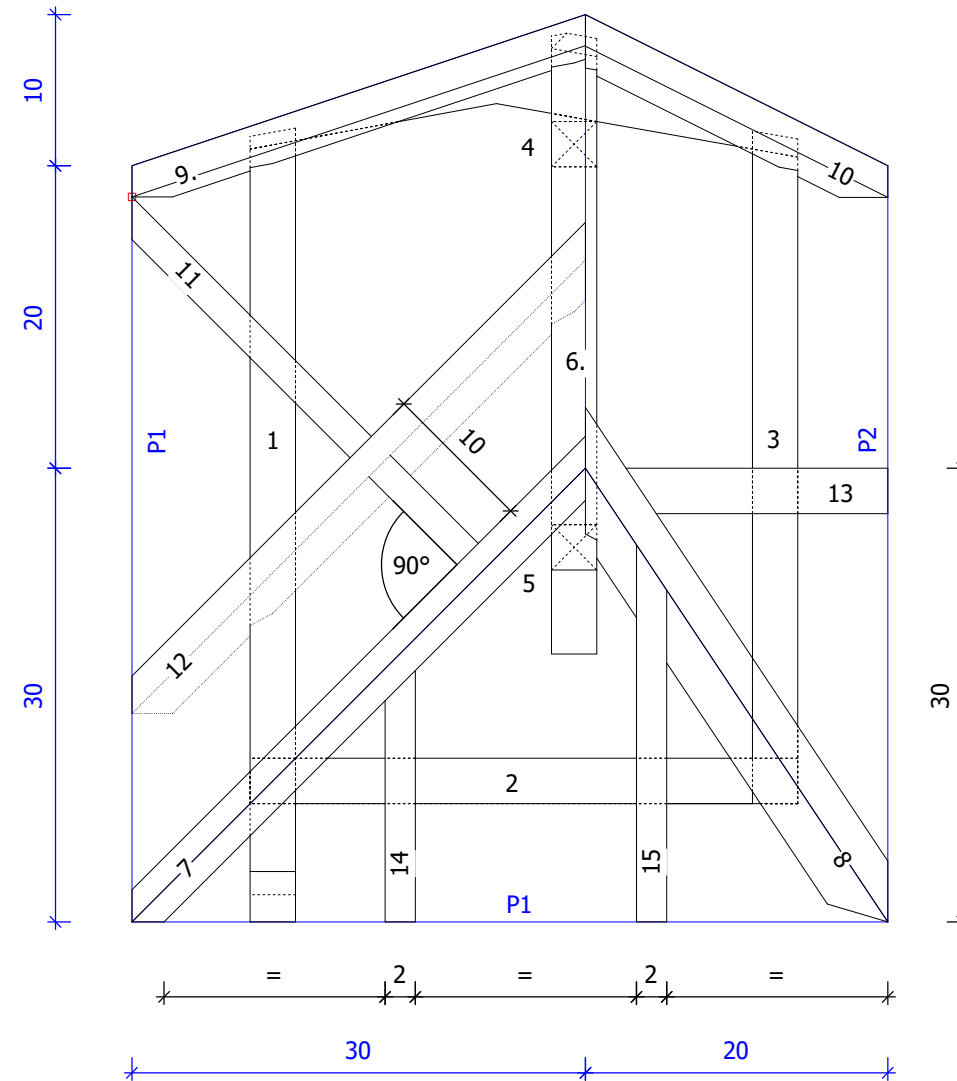
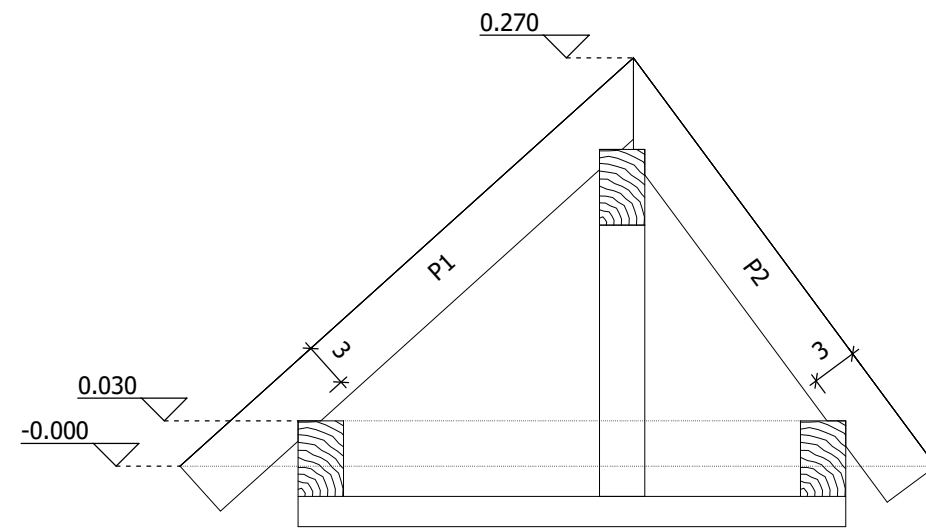
Schwellen	6/8
Pfosten	6/6
Pfetten	6/8
Sparren	4/7
Grat-/ Kehlsparren	6/8



Maßstab: 1 : 5.00

Projekt: Schiftmethoden
Überblattung Sparren verk./senkr.

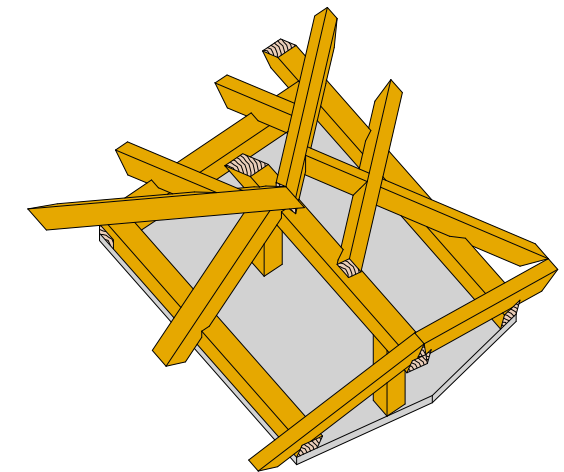
Plan-Nr.: E03 Blatt-Nr.: ____



- Pos. 1 steht am WD über und wird dementsprechend abgeschnitten
- Pos. 6 wird am WD mit der Dachfläche bündig abgeschnitten
- Pos. 7 erhält an Pos. 1 keine Kerbe - Pos. 1 wird ausgenommen
- Pos. 8 ist in die Dachfläche von Profil 2 verkantet einzubauen
- Pos. 9, 10 u. 12 sind verkantet einzubauen
- Pos. 11 wird oben u. unten abgeratet
- alle Pfetten sind in Flucht der Giebelspalten abzuschneiden

Holzliste:

Pos.	Bezeichnung	Menge	Querschnitt	Länge
1	Schwelle	1	3/5	0.55
2	Schwelle	1	3/5	0.40
3	Schwelle	1	3/5	0.50
4	Pfosten	1	3/3	0.20
5	Pfosten	1	3/3	0.20
6	Firstpfette	1	3/5	0.45
7	Gratsparren gl. DN	1	3/4.5	0.55
8	Gratsparren ungl. DN, verk.	1	3/4	0.55
9	Giebelspalten, verk.	1	2/4	0.45
10	Giebelspalten, verk.	1	2/4	0.40
11	Schr. Sparren, senkr.	1	2/5.6	0.40
12	Schr. Sparren, verk.	1	2/4	0.55
13	Gratschifter	1	3/4	0.35
14	Gratklausenschifter	1	2/4	0.25
15	Gratklausenschifter	1	2/4	0.35



Maßstab: 1 : 5.00

Projekt: Schiftmethoden
Übungsmodell 5



DigiBAU

Plan-Nr.: E04 Blatt-Nr.: ____