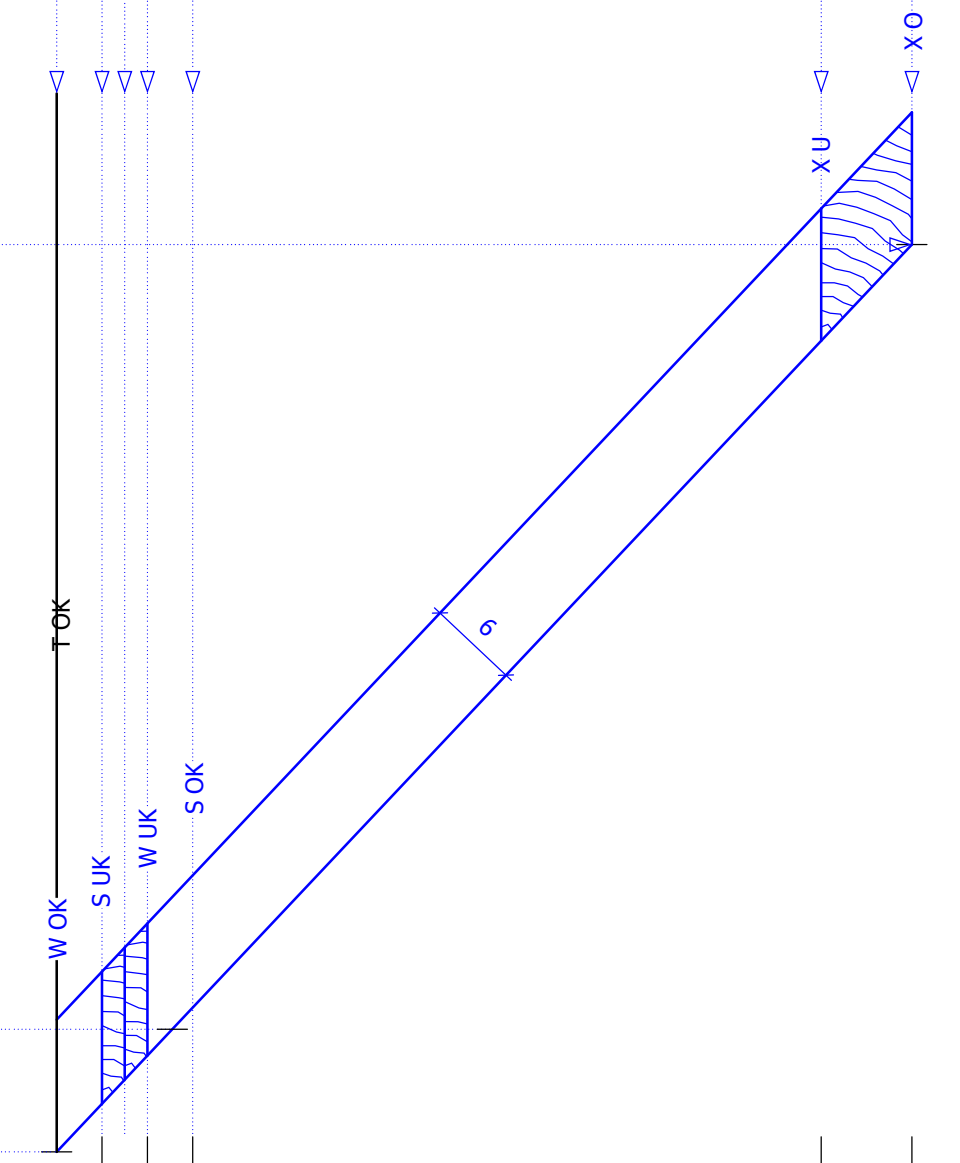
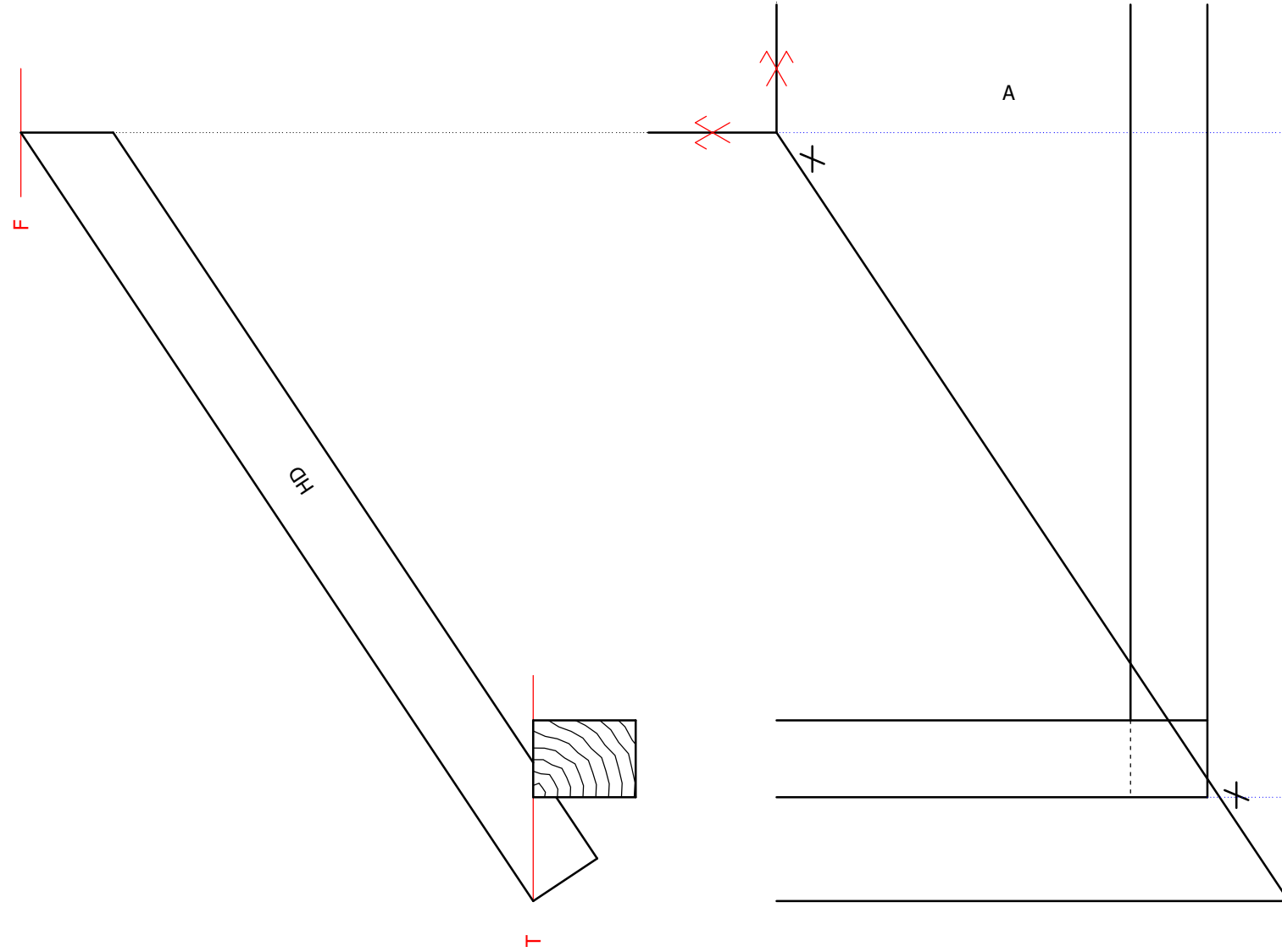
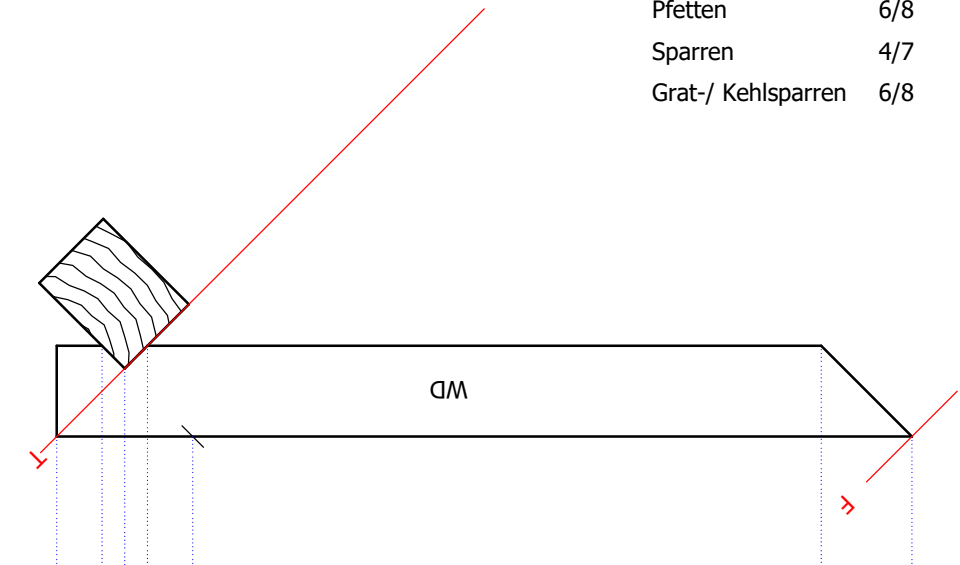
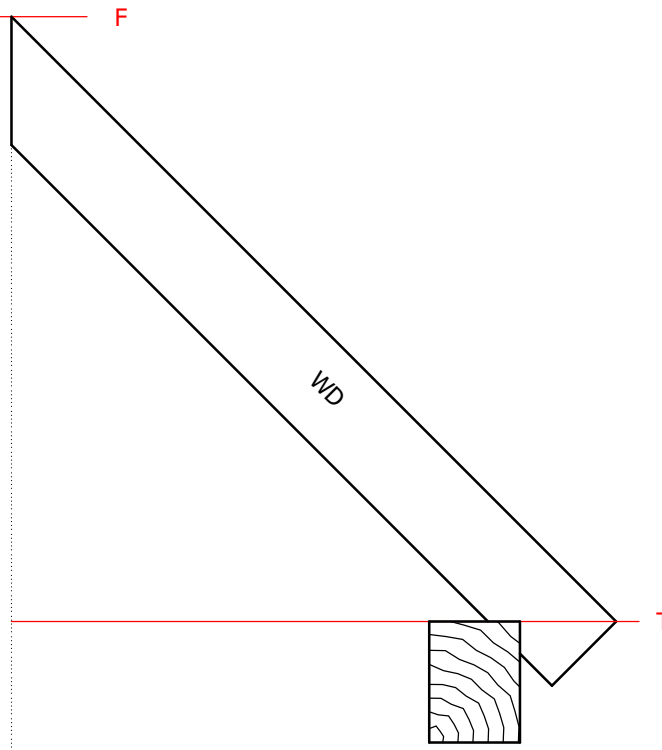


Holzliste:	
Schwellen	6/8
Pfosten	6/6
Pfetten	6/8
Sparren	4/7
Grat-/ Kehlsparren	6/8



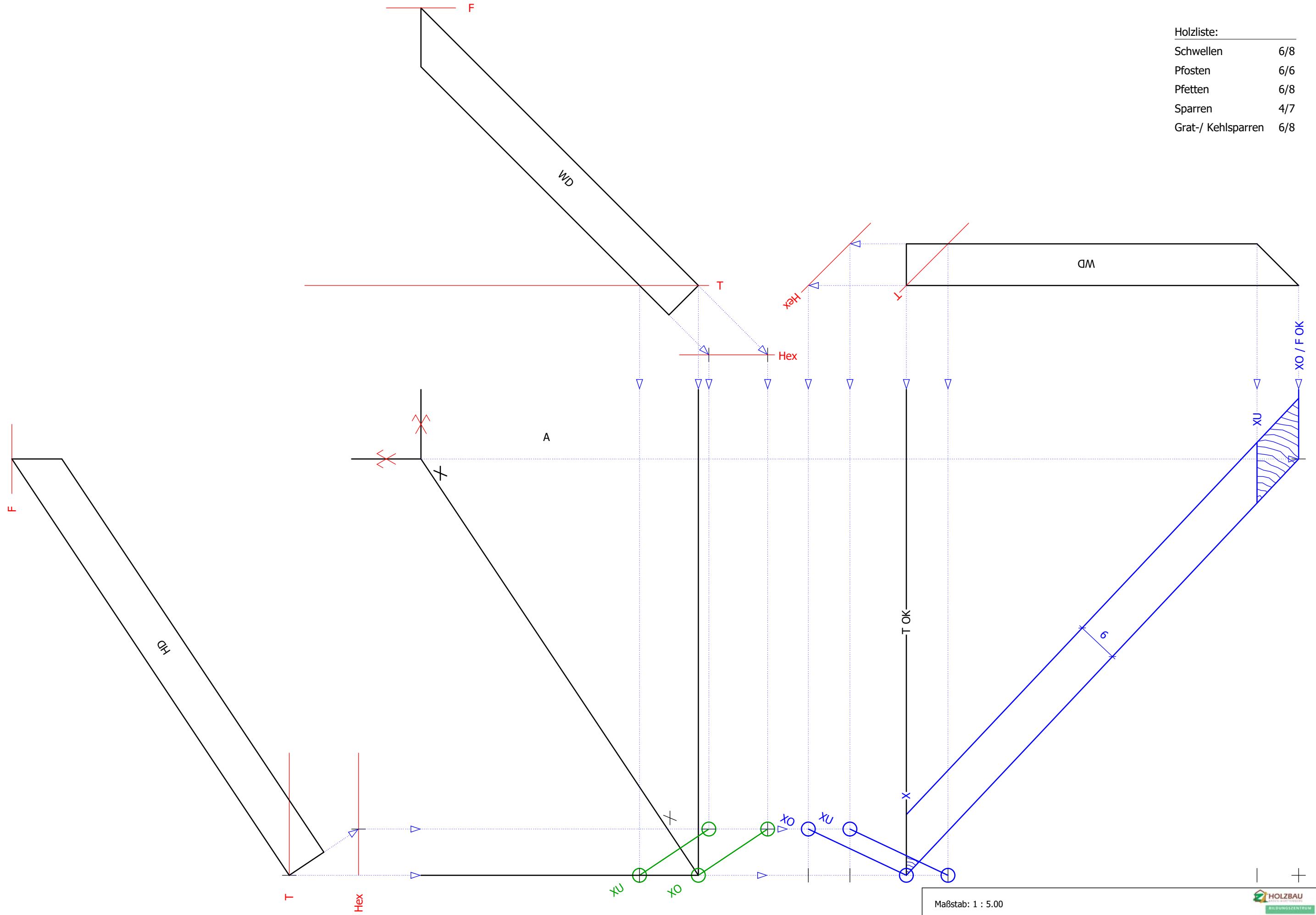
Maßstab: 1 : 5.00

Projekt: Schiftmethoden
 Gratsparren verk. zu Dachfläche A
 Austragung Kerne Gratsparren

Plan-Nr.: D01 Blatt-Nr.: ___



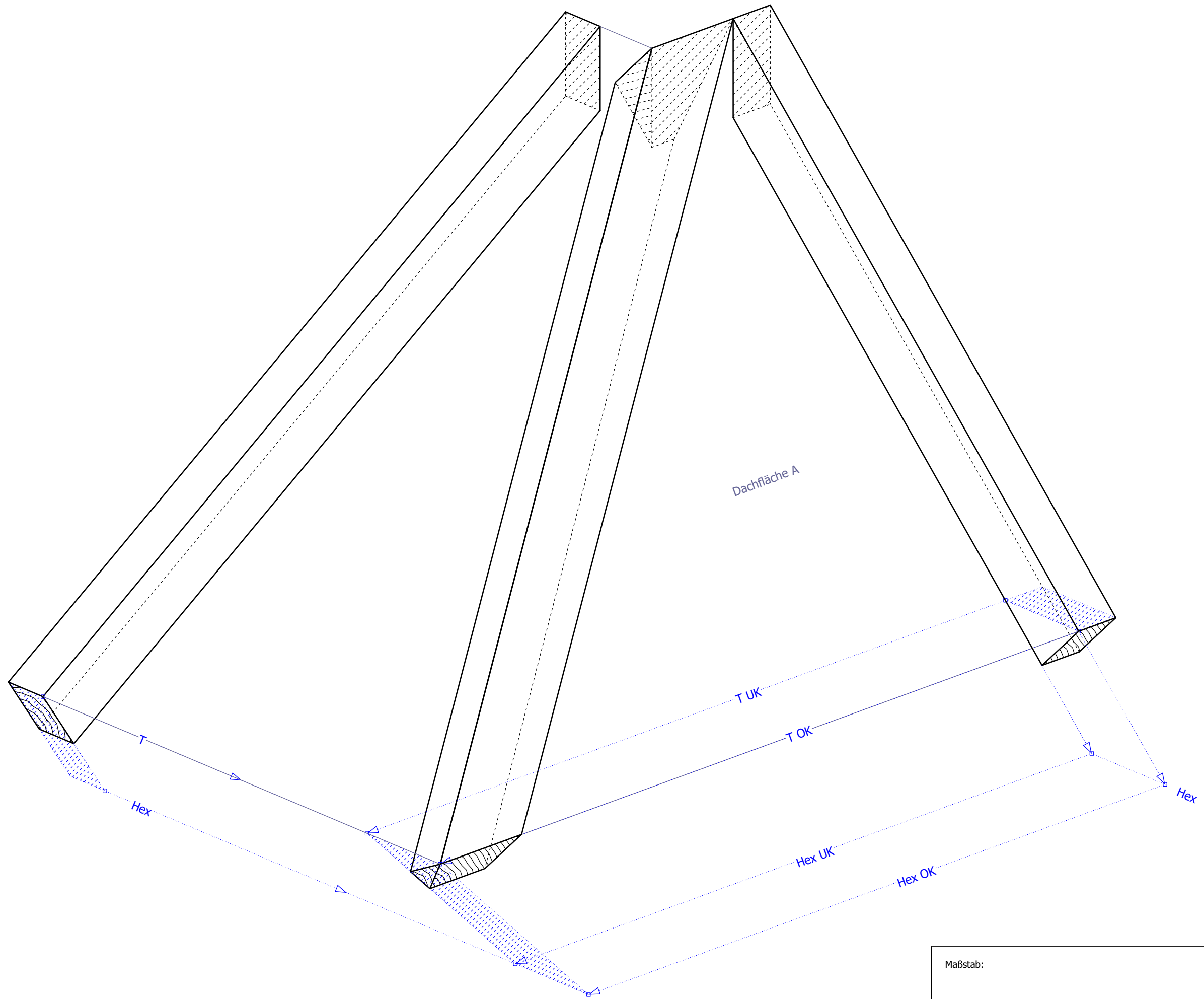
Holzliste:	
Schwellen	6/8
Pfosten	6/6
Pfetten	6/8
Sparren	4/7
Grat-/ Kehlsparren	6/8



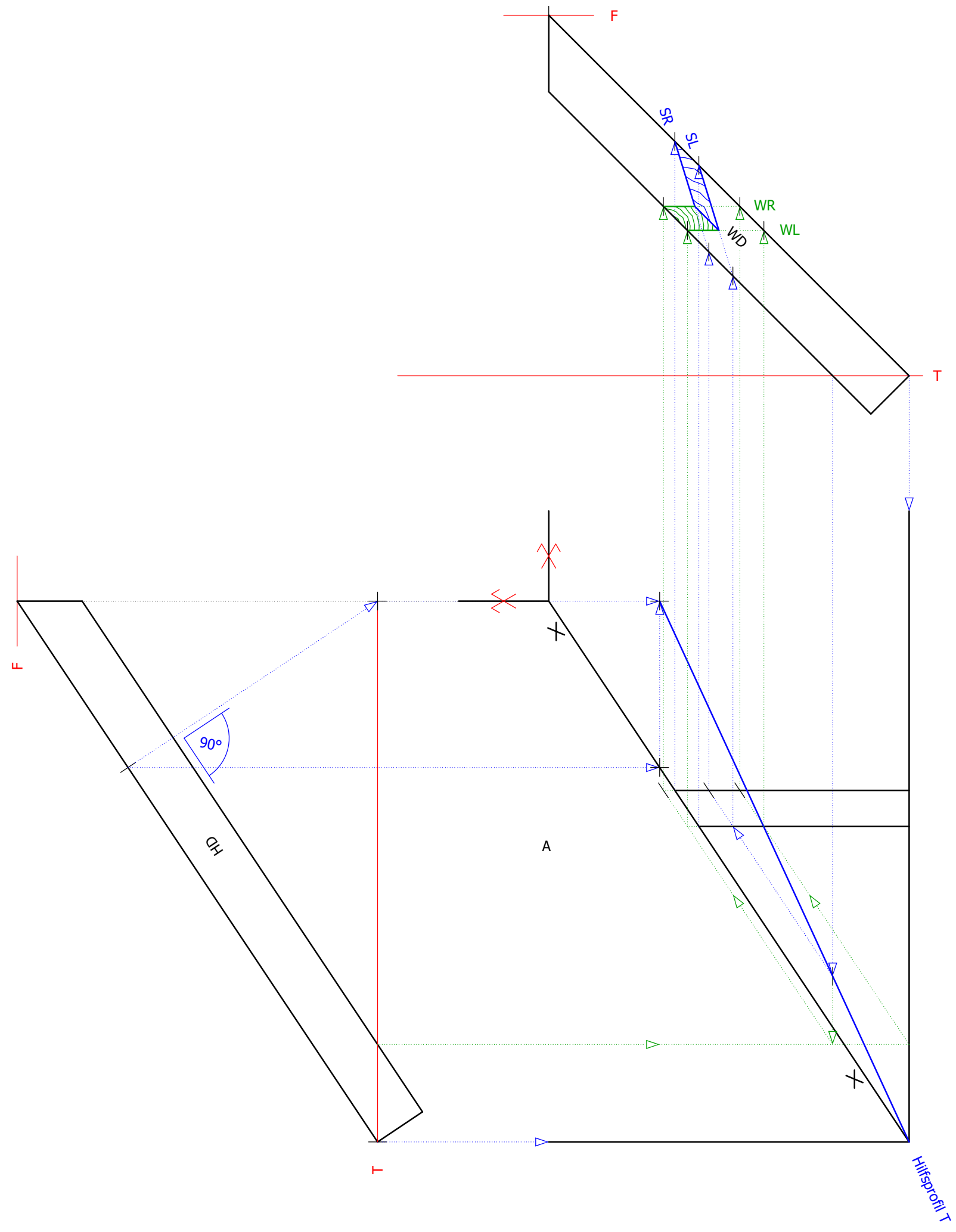
Maßstab: 1 : 5.00

Projekt: Schiftmethoden
 Grat sparren verk. zu Dachfläche A
 Austragung Hexenschnitt Grat sparren

Plan-Nr.: D02 Blatt-Nr.: ____



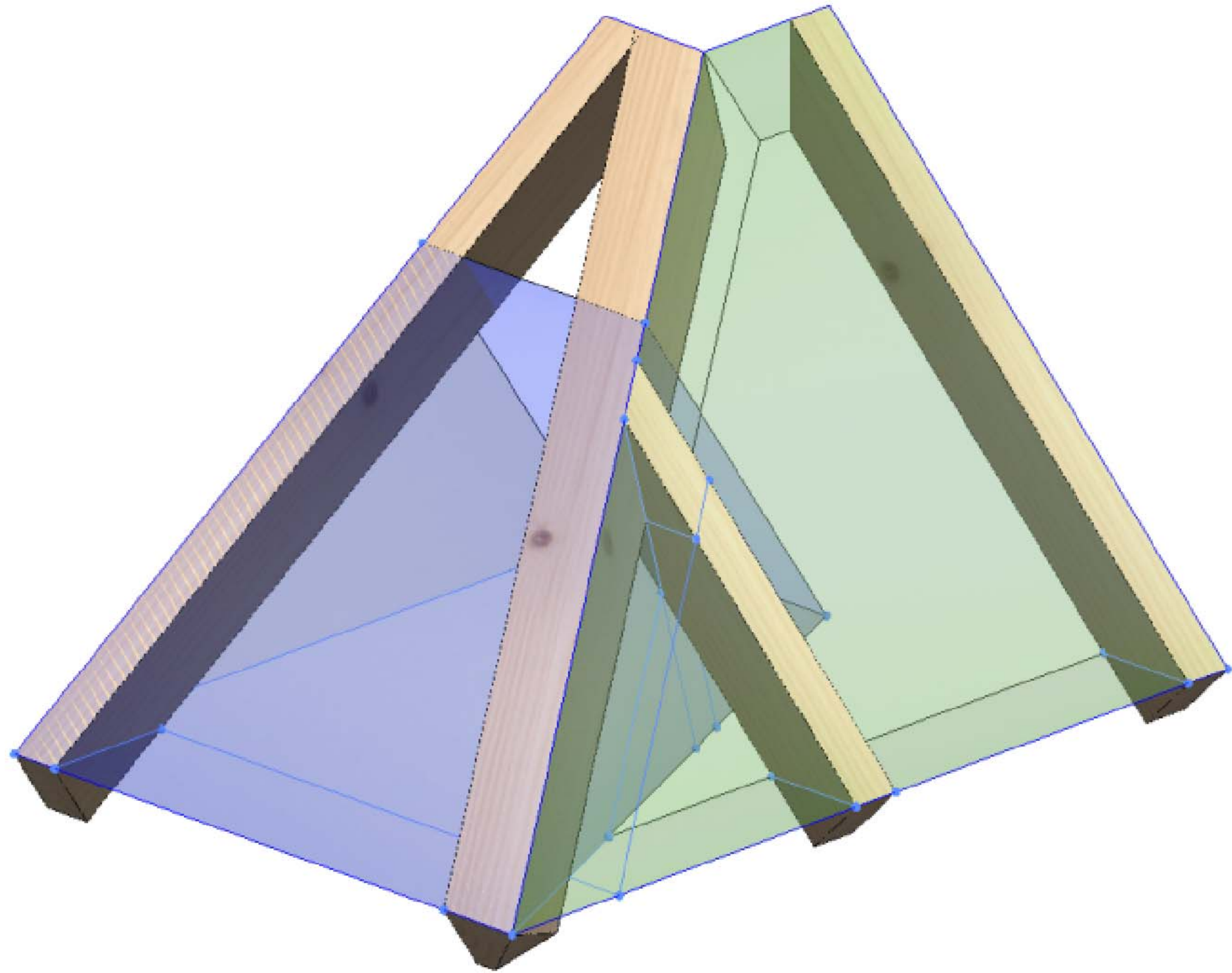
Holzliste:	
Schwellen	6/8
Pfosten	6/6
Pfetten	6/8
Sparren	4/7
Grat-/ Kehlsparren	6/8



Maßstab: 1 : 5.00

Projekt: Schiftmethoden
 Gratsparren verk. zu Dachfläche A
 Austragung Schifter

Plan-Nr.: D04 Blatt-Nr.: ____

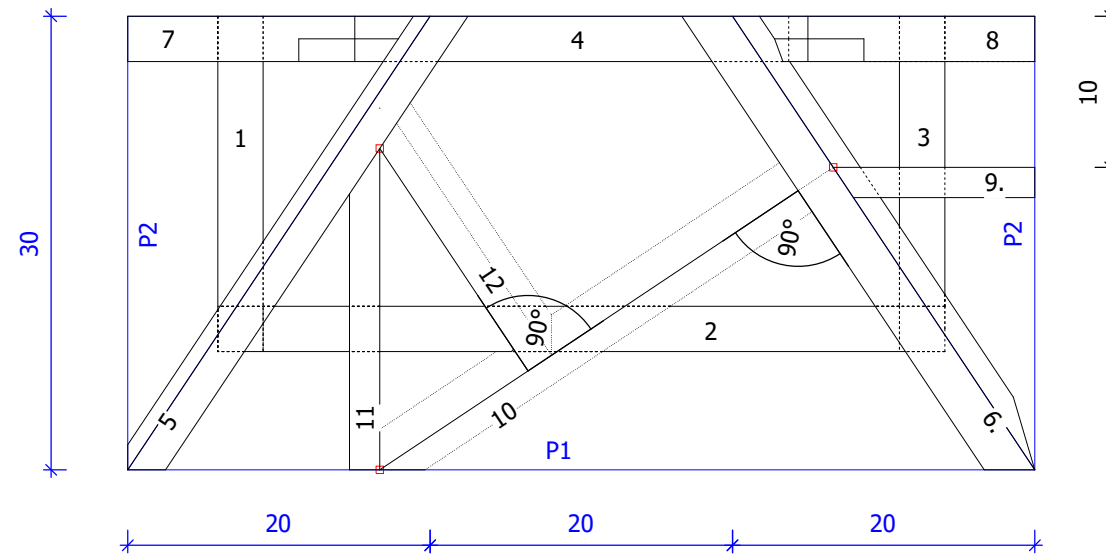
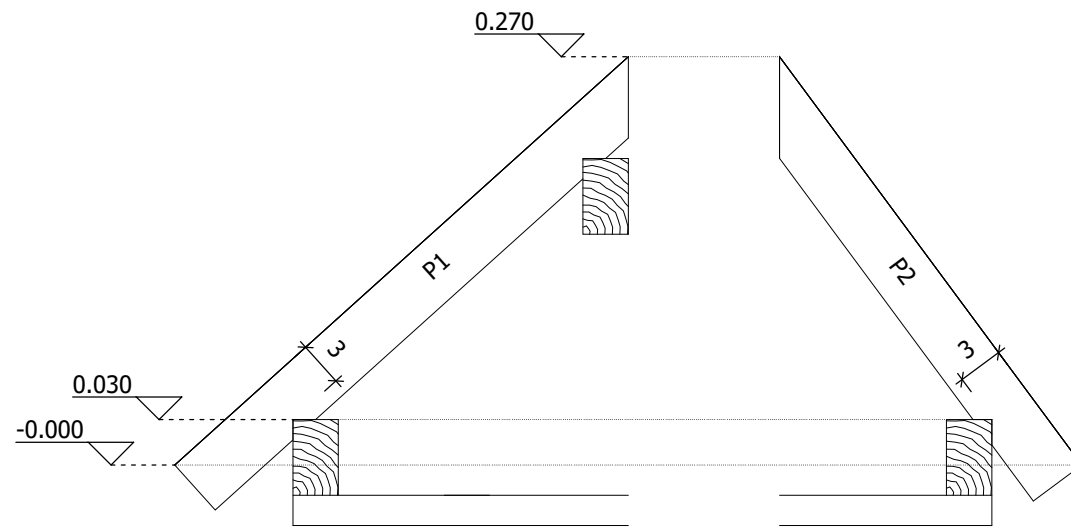


Maßstab:

Projekt: Schiftmethoden
Gratsparren verk. zu Dachfläche A
Austragung Schifter - 3D

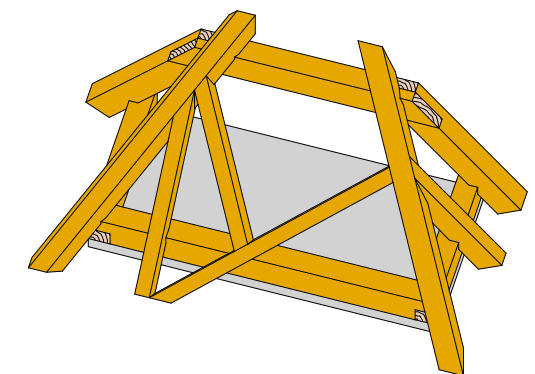
Plan-Nr.: D05 Blatt-Nr.: ____





Holzliste:

Pos.	Bezeichnung	Menge	Querschnitt	Länge
1	Schwelle	1	3/5	0.25
2	Schwelle	1	3/5	0.50
3	Schwelle	1	3/5	0.25
4	Firstpfette	1	3/5	0.40
5	Gratsparren ungl. DN, verschoben	1	3/4.5	0.50
6	Gratsparren ungl. DN, verk.	1	3/4	0.50
7	Giebelsparren	1	3/4	0.30
8	Giebelsparren	1	3/4	0.30
9	Gratklausenstifter	1	2/4	0.25
10	Gratschifter, verk.	1	2/4	0.40
11	Gratklausenstifter	1	2/4	0.35
12	Gratklausenstifter, verk.	1	2/4	0.30



- Pos. 6., 10 u. 12 sind verkantet einzubauen
- Pos. 6. ist in die Dachfläche von Profil 1 verkantet einzubauen

Maßstab: 1 : 5.00

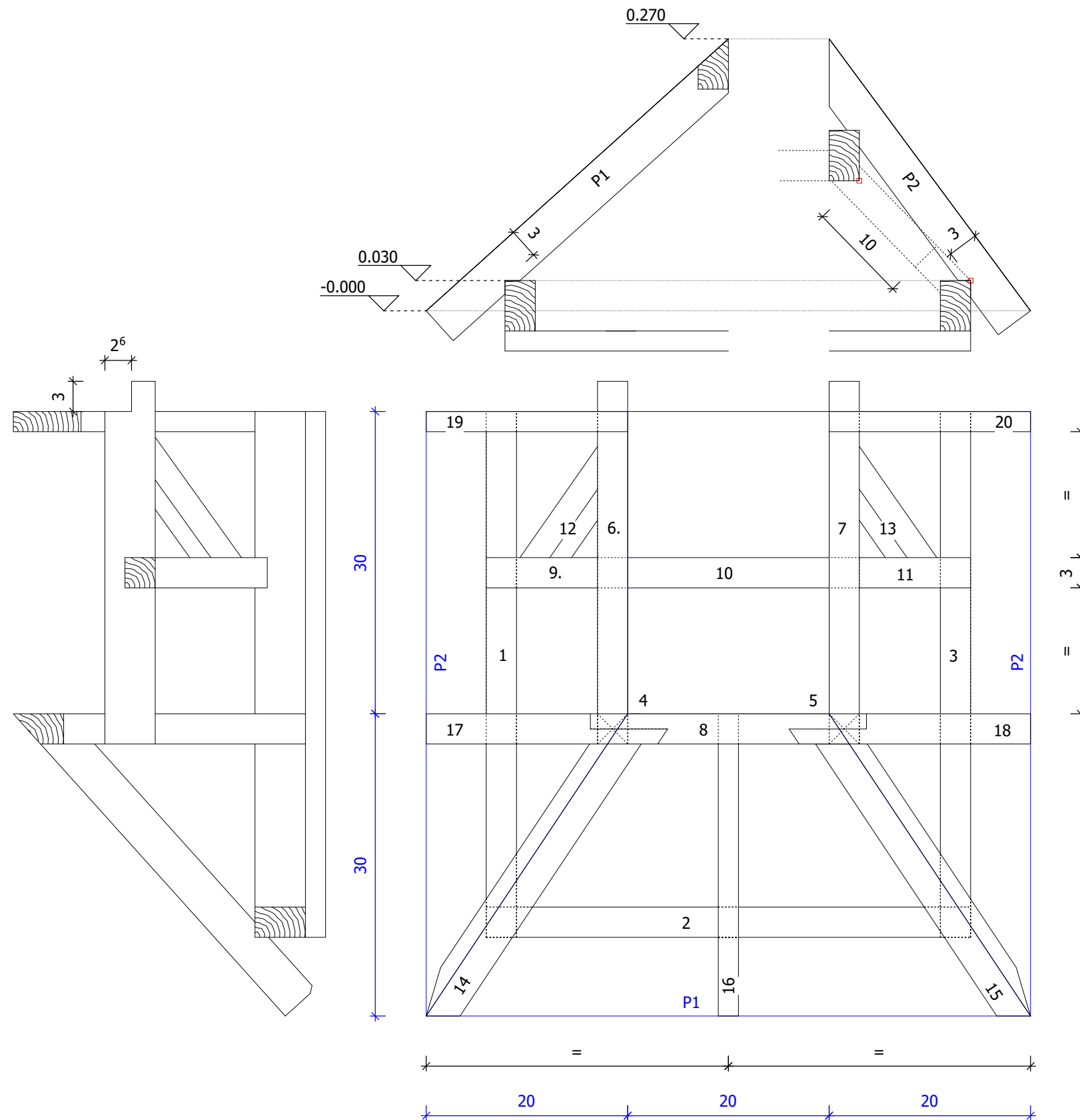
Projekt: Schiftmethoden
Übungsmodell 4



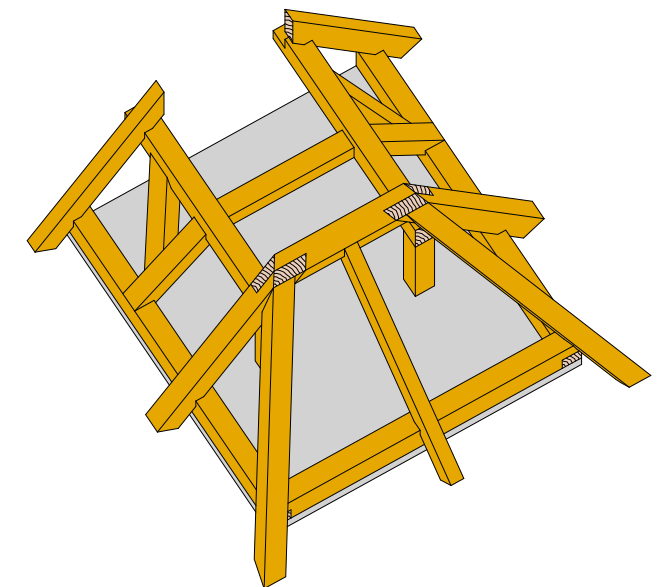
Plan-Nr.: D06 Blatt-Nr.: ____

Holzliste:

Pos.	Bezeichnung	Menge	Querschnitt	Länge
1	Schwelle	1	3/5	0.55
2	Schwelle	1	3/5	0.50
3	Schwelle	1	3/5	0.55
4	Pfosten	1	3/3	0.20
5	Pfosten	1	3/3	0.20
6	Firstpfette	1	3/5	0.40
7	Firstpfette	1	3/5	0.40
8	Firstholz	1	3/5	0.30
9	Strebe	1	3/3	0.20
10	Druckbalken	1	3/3	0.25
11	Strebe	1	3/3	0.20
12	Klauenbug	1	3/3	0.20
13	Klauenbug	1	3/3	0.20
14	Gratsparren ungl. DN, verk.	1	3/4	0.45
15	Gratsparren ungl. DN, verk.	1	3/4	0.45
16	Sparren	1	2/4	0.40
17	Sparren	1	3/4	0.40
18	Sparren	1	3/4	0.40
19	Giebelsparren	1	2/4	0.35
20	Giebelsparren	1	2/4	0.35



- Symetrischer Dachstuhl
- Klauenbug - Ausstellmaß 10 cm
- Pos. 14 u. 15 sind in die Dachfläche von Profil 1 verkantet einzubauen
- Pos. 8 ist mit Pos. 17 u. 18 jeweils zu überblatten
- Pos. 6 u. 7 haben eine überstehende Überblattung am Giebel



Maßstab: 1 : 5.00

Projekt: Schiftmethoden
Übungsmodell 1-4

