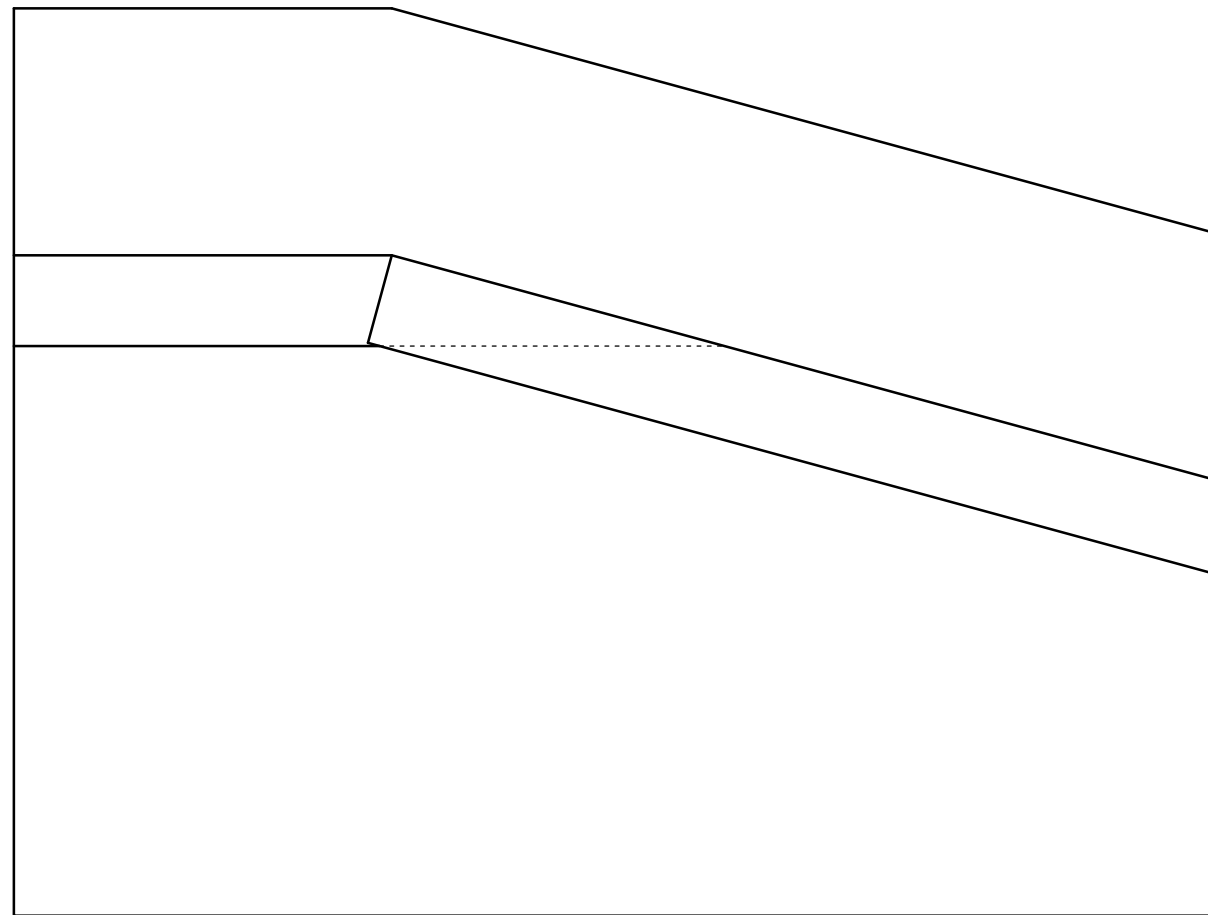
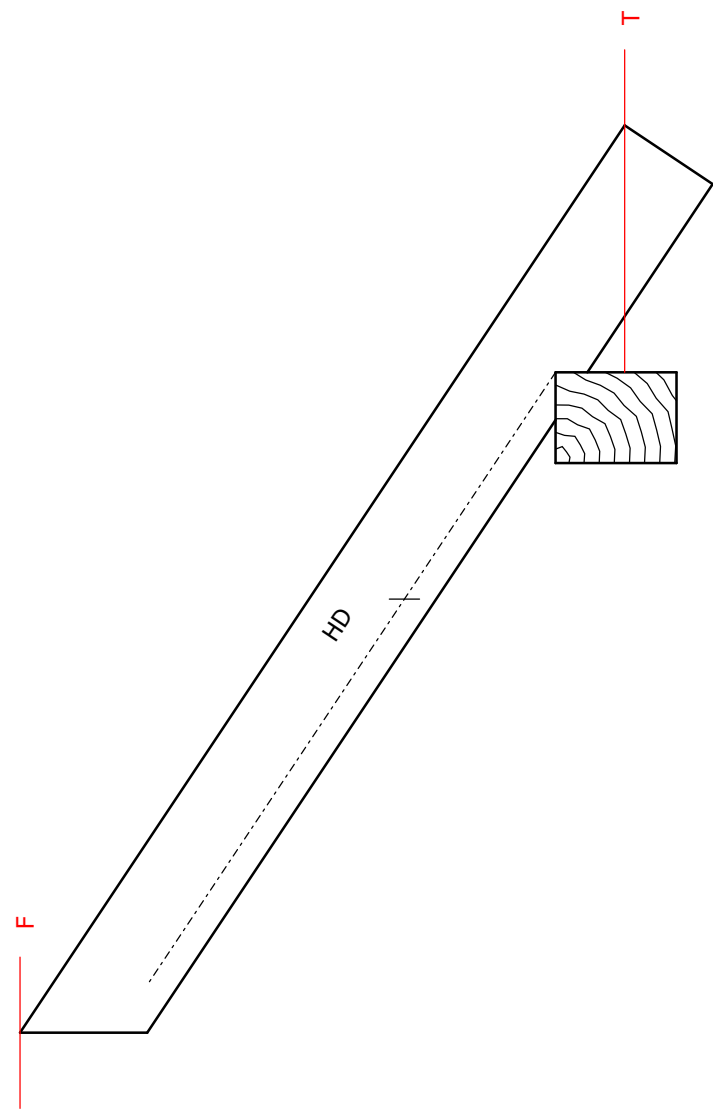


Holzliste:	
Schwellen	6/8
Pfosten	6/6
Pfetten	6/8
Sparren	4/7
Grat-/ Kehlsparren	6/8



# / + +

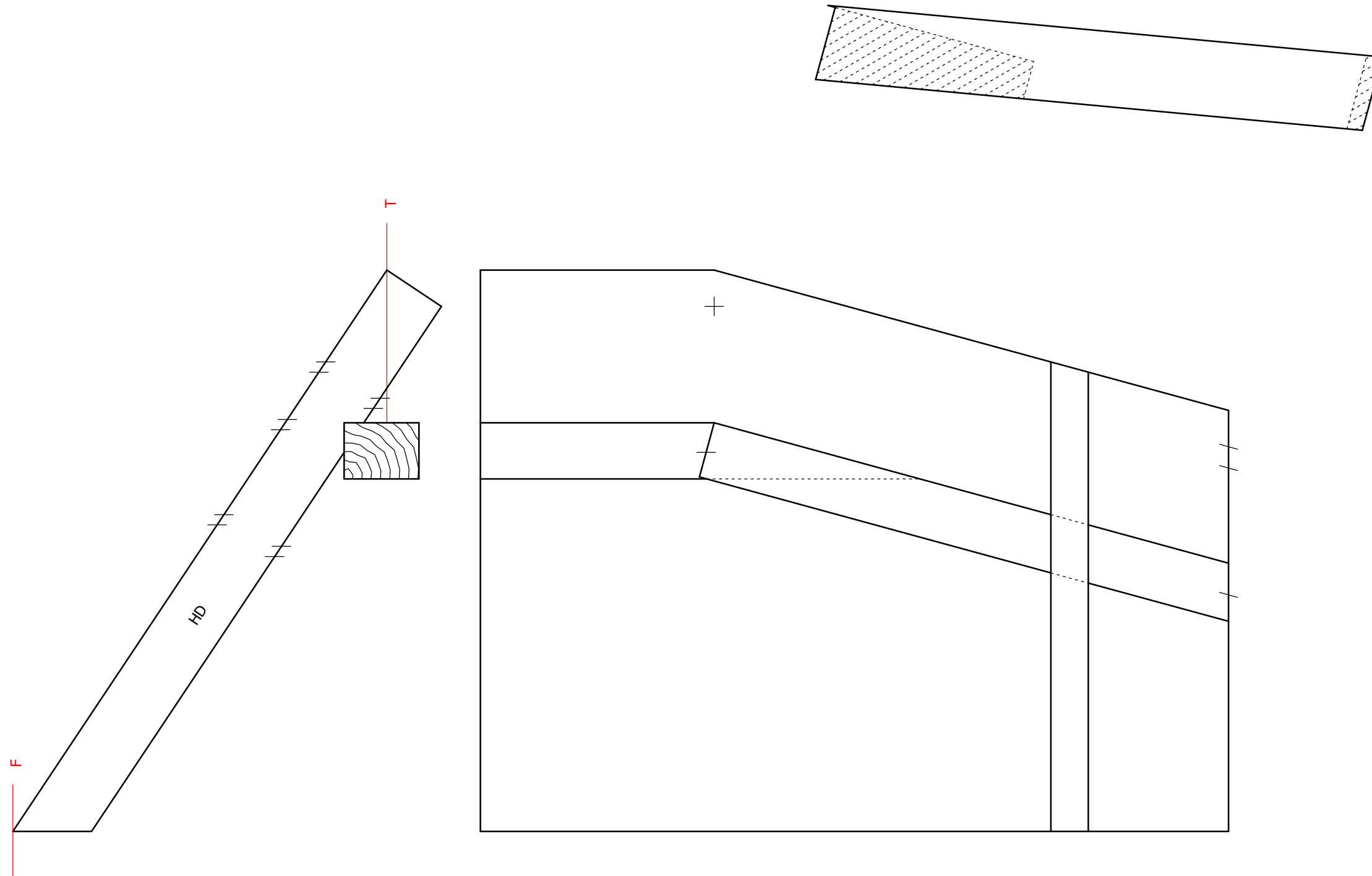
Maßstab: 1 : 5.00

Projekt: Schiftmethoden  
Geneigte Schwelle



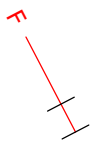
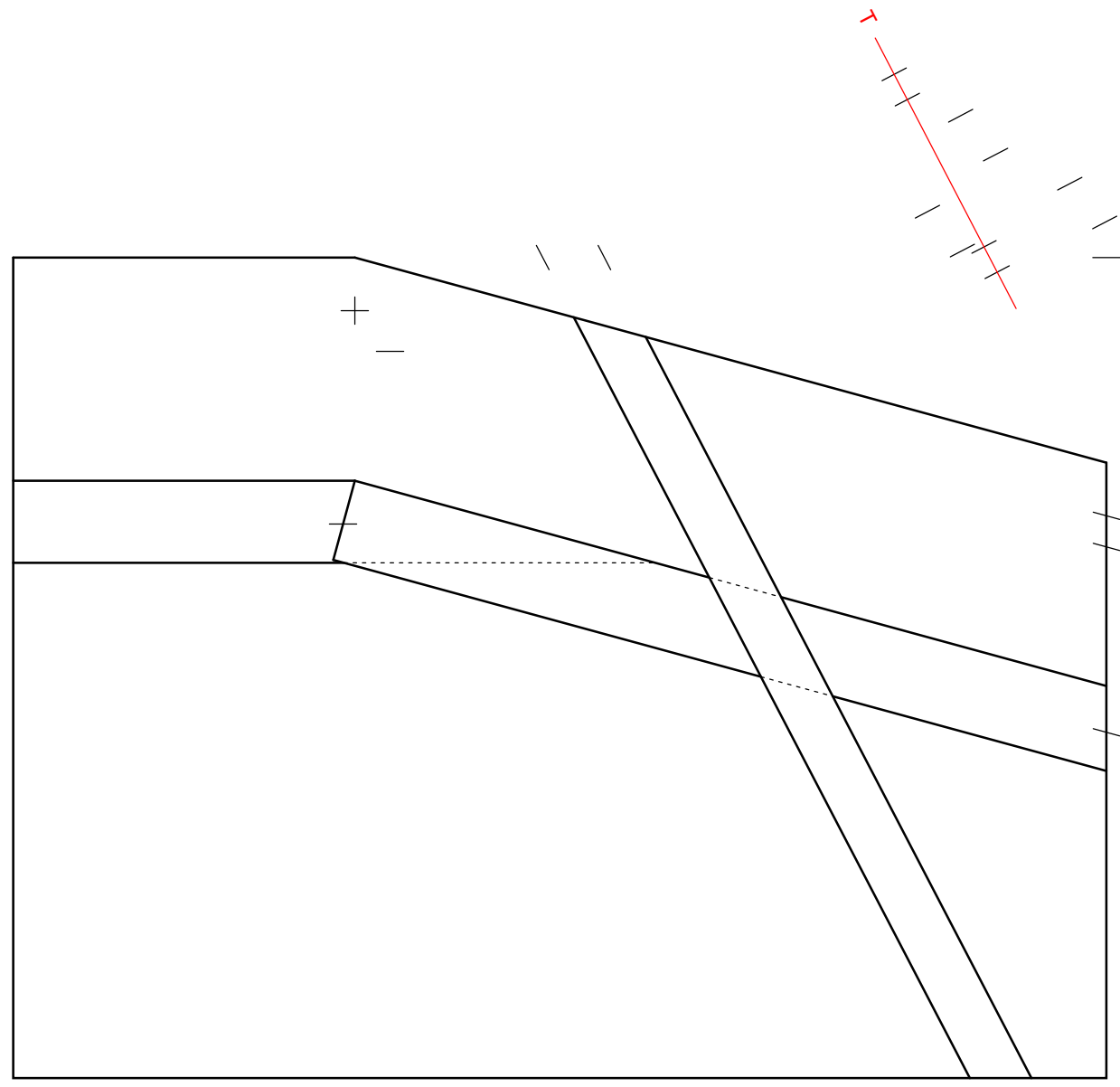
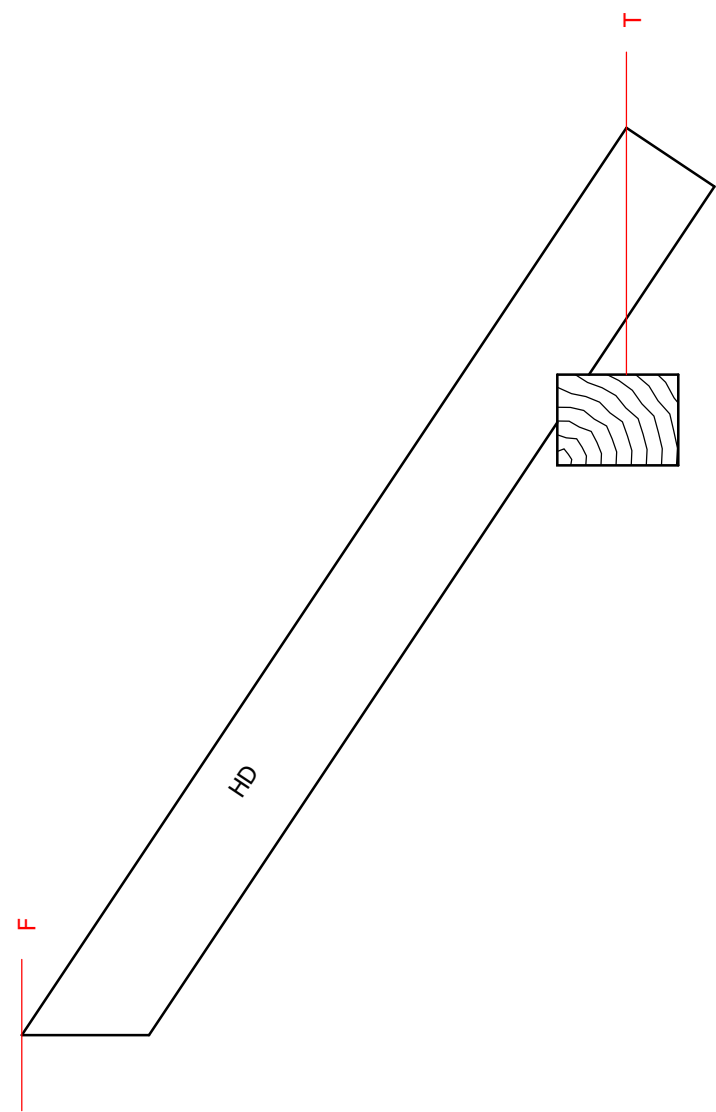
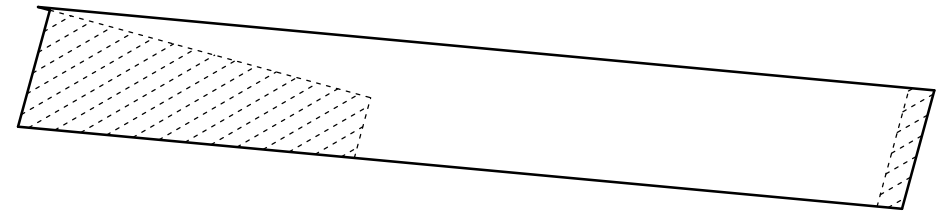
Plan-Nr.: C01 Blatt-Nr.: \_\_\_\_

Holzliste:	
Schwellen	6/8
Pfosten	6/6
Pfetten	6/8
Sparren	4/7
Grat-/ Kehlsparren	6/8



Holzliste:

Schwellen	6/8
Pfosten	6/6
Pfetten	6/8
Sparren	4/7
Grat-/ Kehlsparren	6/8



Maßstab: 1 : 5.00

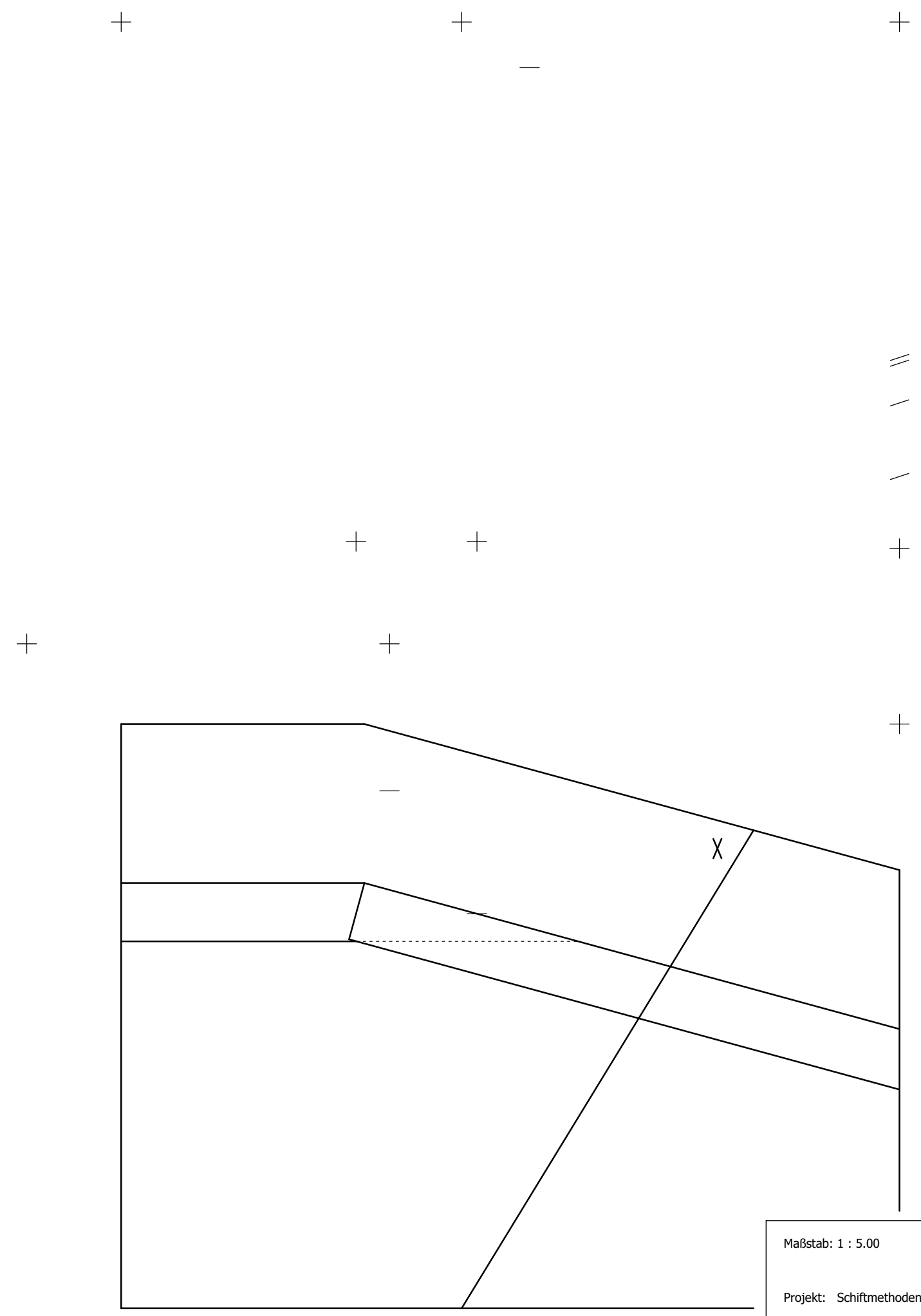
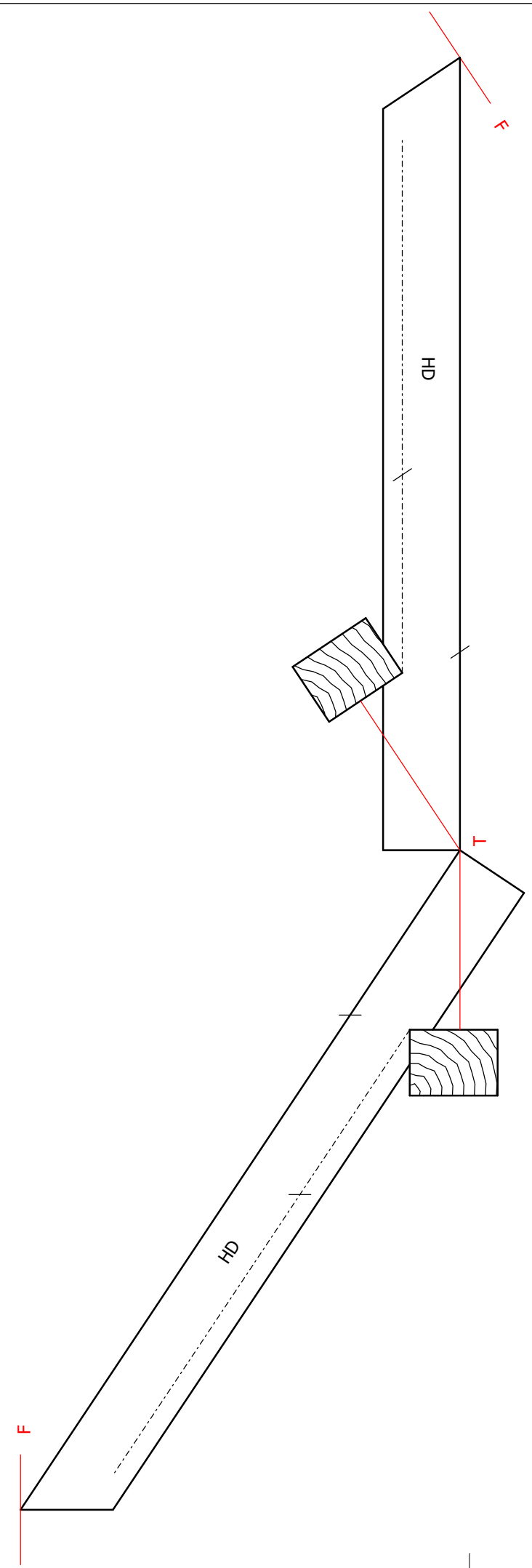
Projekt: Schiftmethoden  
 Geneigte Schwelle - Schr. Sparren  
 Schräger Sparren, senkr.; Traufe rechtwinklig

Plan-Nr.: C03 Blatt-Nr.: \_\_\_\_



Holzliste:

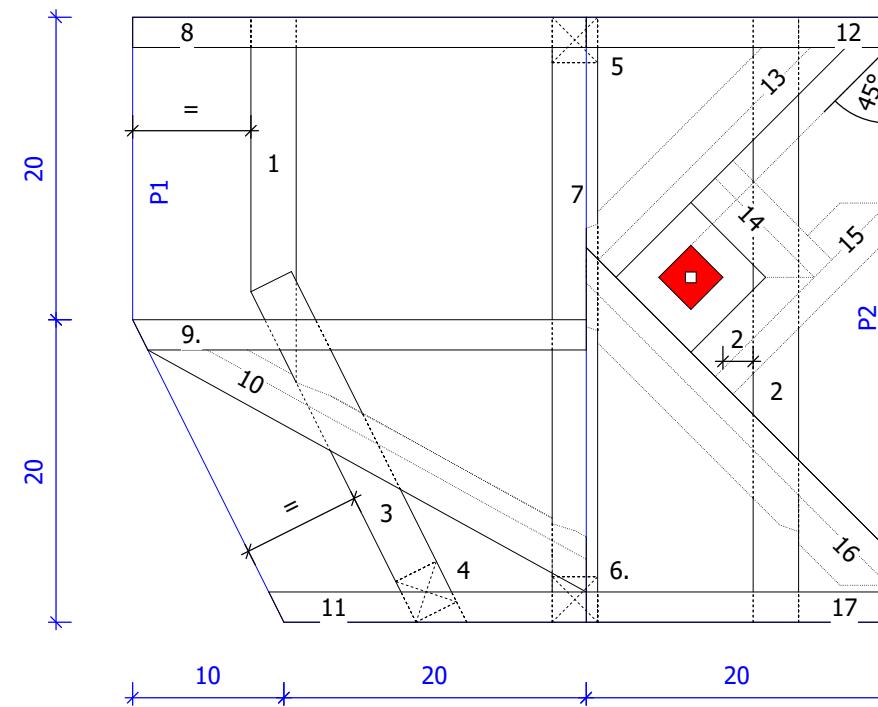
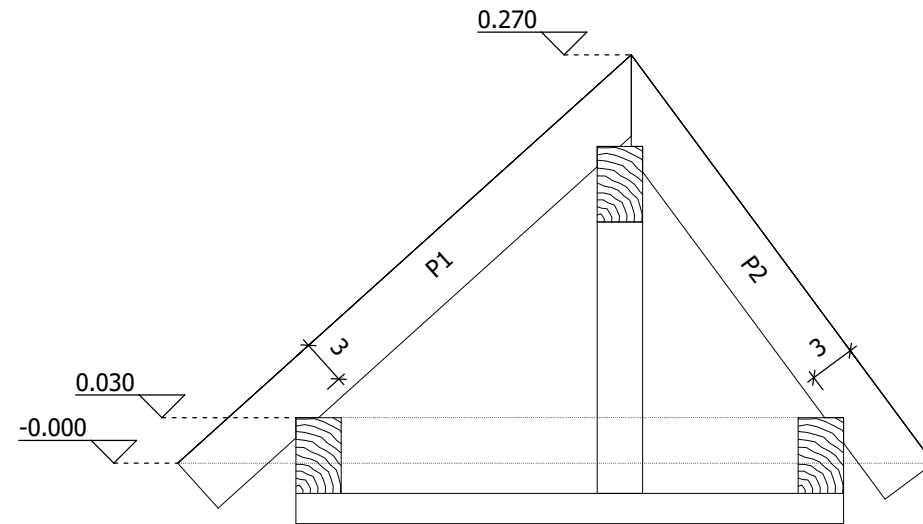
Schwellen	6/8
Pfosten	6/6
Pfetten	6/8
Sparren	4/7
Grat-/ Kehlsparren	6/8



Maßstab: 1 : 5.00

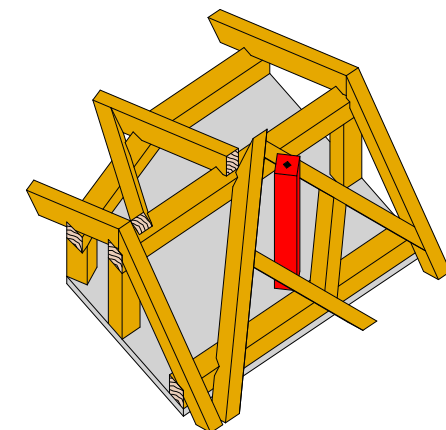
Projekt: Schiftmethoden  
Geneigte Schwelle - Sparren verk.

Plan-Nr.: C04 Blatt-Nr.: \_\_\_\_



Holzliste:

Pos.	Bezeichnung	Menge	Querschnitt	Länge
1	Schwelle	1	3/5	0.30
2	Schwelle	1	3/5	0.45
3	Geneigte Schwelle	1	3/4	0.35
4	Pfosten unter geneigte Schwelle1	3/3		0.15
5	Pfosten	1	3/3	0.20
6	Pfosten	1	3/3	0.20
7	Firstpfette	1	3/5	0.40
8	Giebelsparren	1	2/4	0.45
9	Sparren	1	2/4	0.45
10	Sparren, verk.	1	2/4	0.45
11	Giebelsparren	1	2/4	0.35
12	Giebelsparren	1	2/4	0.40
13	Kaminwechsel	1	2/4	0.35
14	Kaminwechsel	1	2/4	0.20
15	Kaminwechsel	1	2/4	0.25
16	Kaminwechsel	1	2/4	0.45
17	Giebelsparren	1	2/4	0.40



- Pos. 10, 13-16 sind verkantet einzubauen
- Kamin, 3/3, 45° verdreht, 2 cm Abstand zu Innenkante Schwelle
- Pos. 13-16 sind mit 2 cm Abstand zum Kamin zu setzen

Maßstab: 1 : 5.00

Projekt: Schiftmethoden  
Übungsmodell 2 + 3

