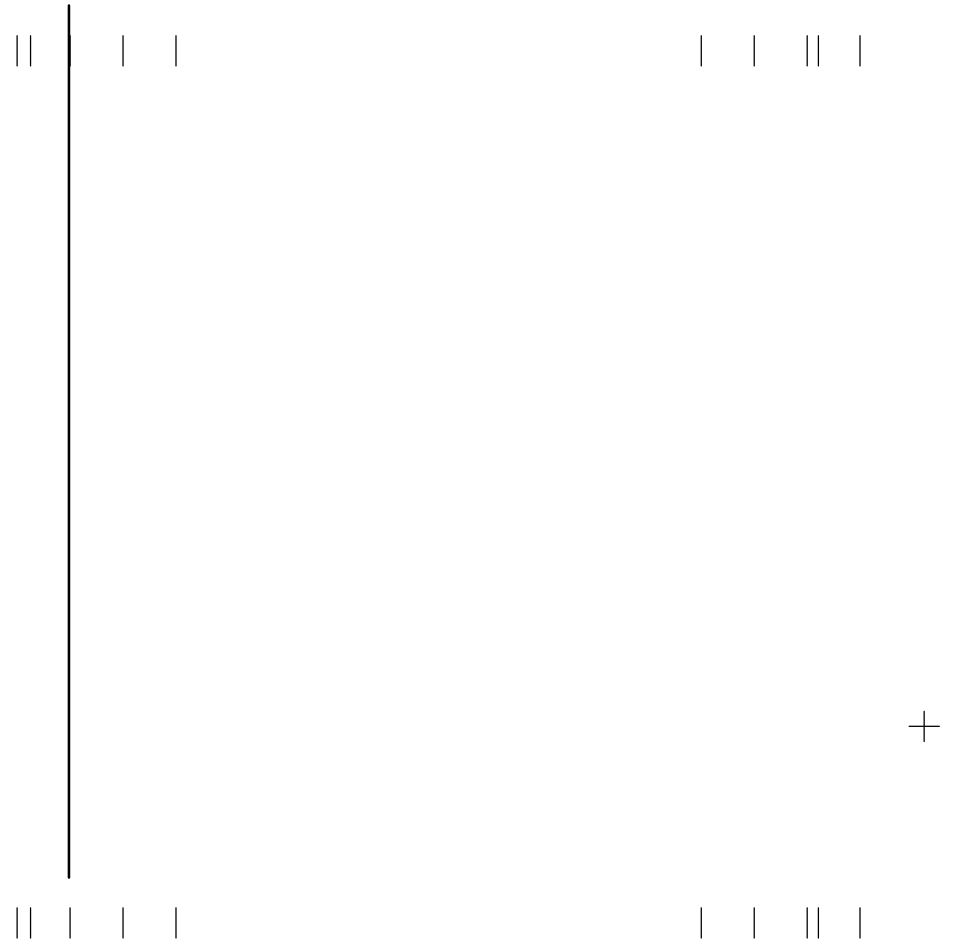
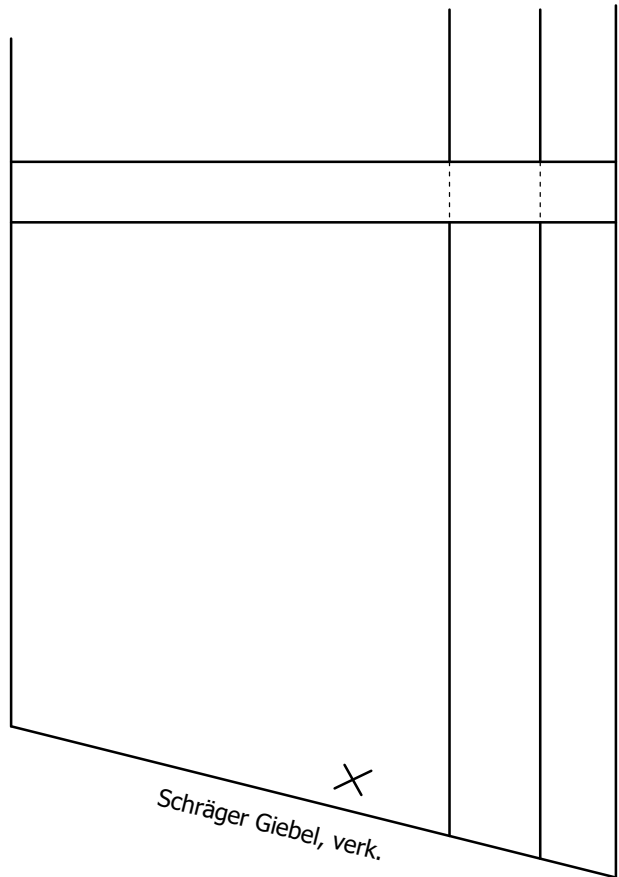
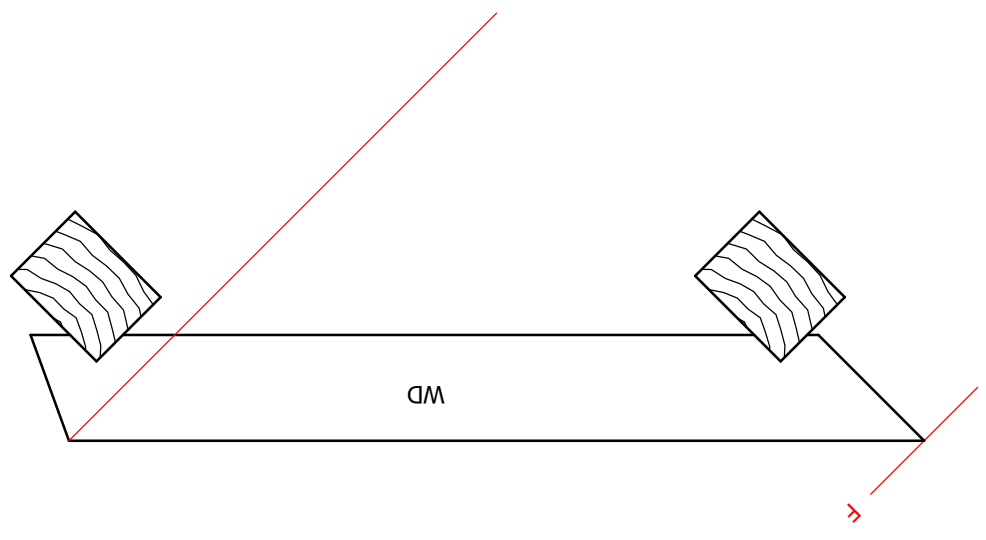
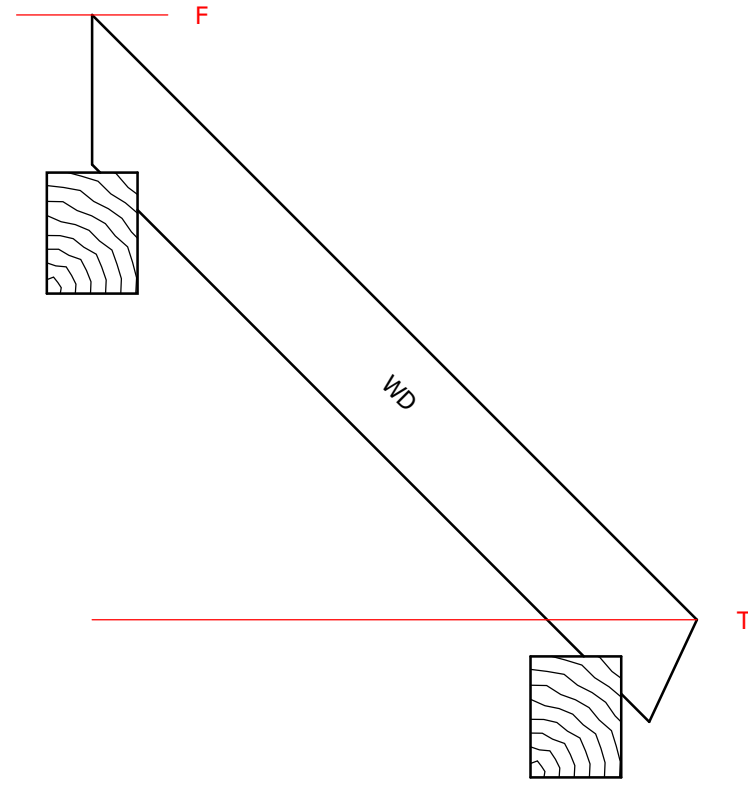


Holzliste:

Schwellen	6/8
Pfosten	6/6
Pfetten	6/8
Sparren	4/7
Grat-/ Kehlsparren	6/8

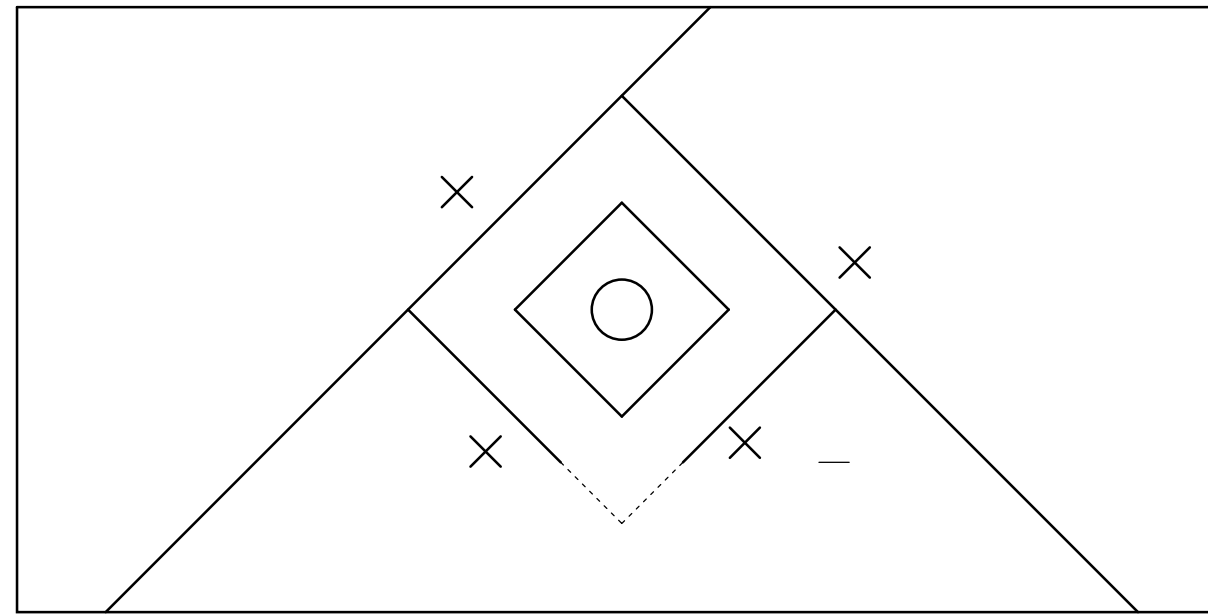
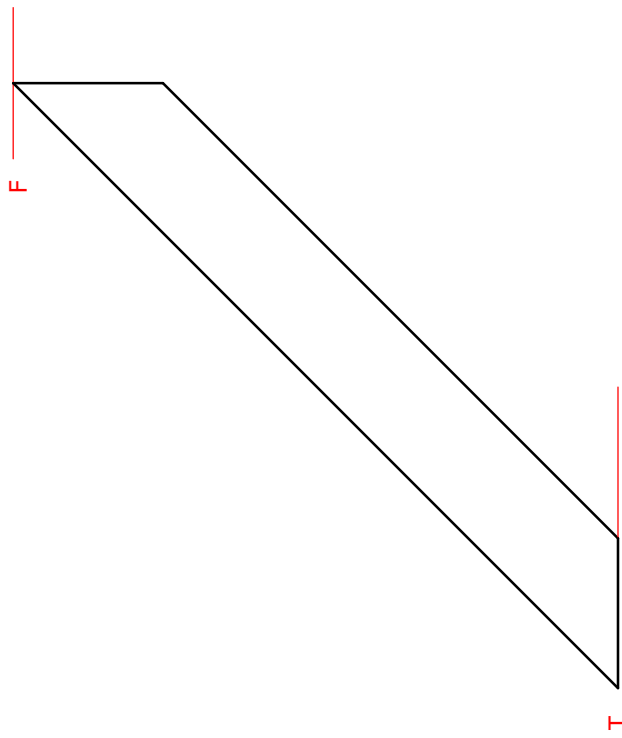


Maßstab: 1 : 5.00

Projekt: Schiftmethoden
Ausklappung Kerne/Traufe

Plan-Nr.: B01 Blatt-Nr.: ____

Holzliste:	
Schwellen	6/8
Pfosten	6/6
Pfetten	6/8
Sparren	4/7
Grat-/ Kehlsparren	6/8

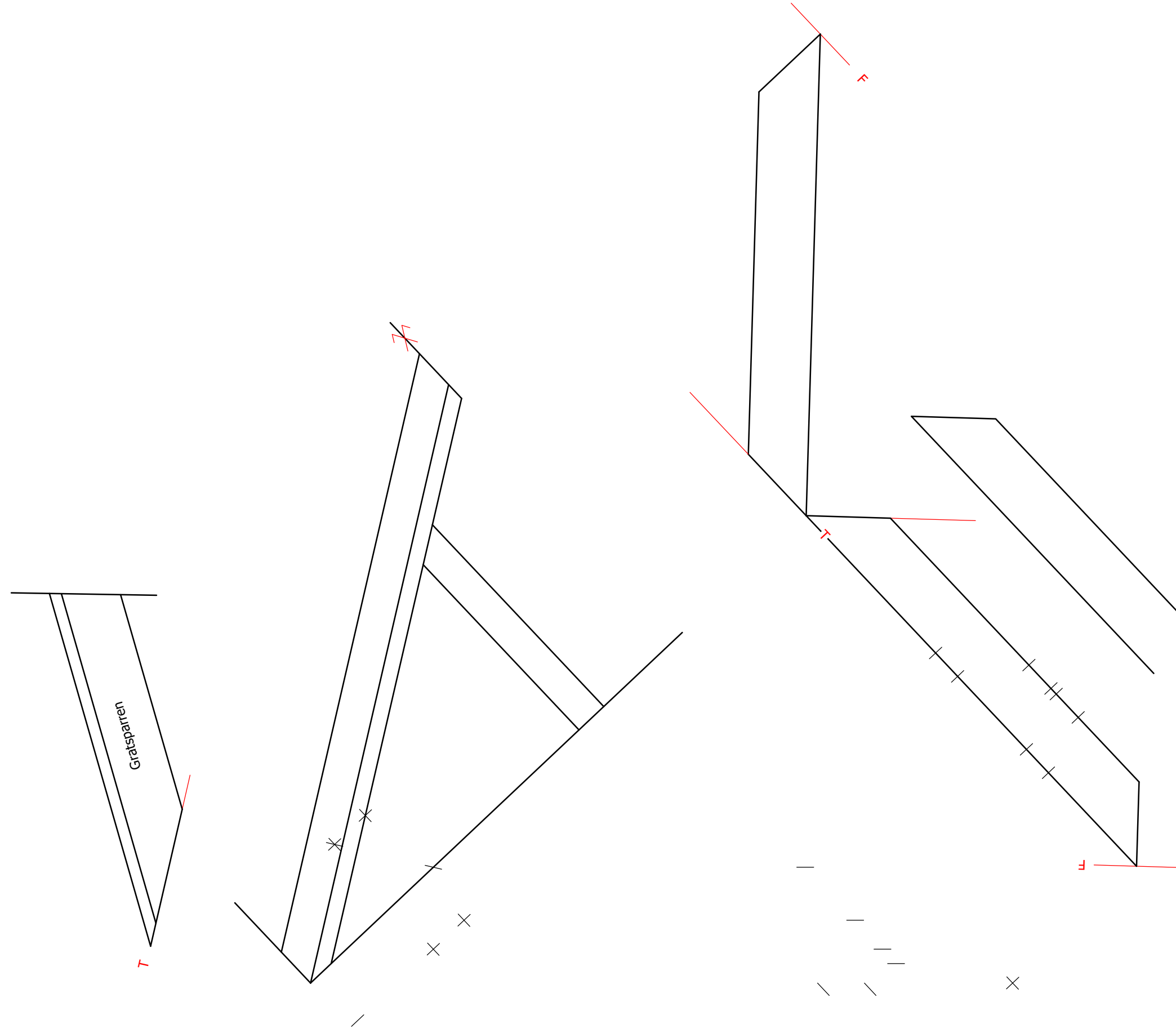



Maßstab: 1 : 5.00

Projekt: Schiftmethoden
Schräge Kaminauswechslung

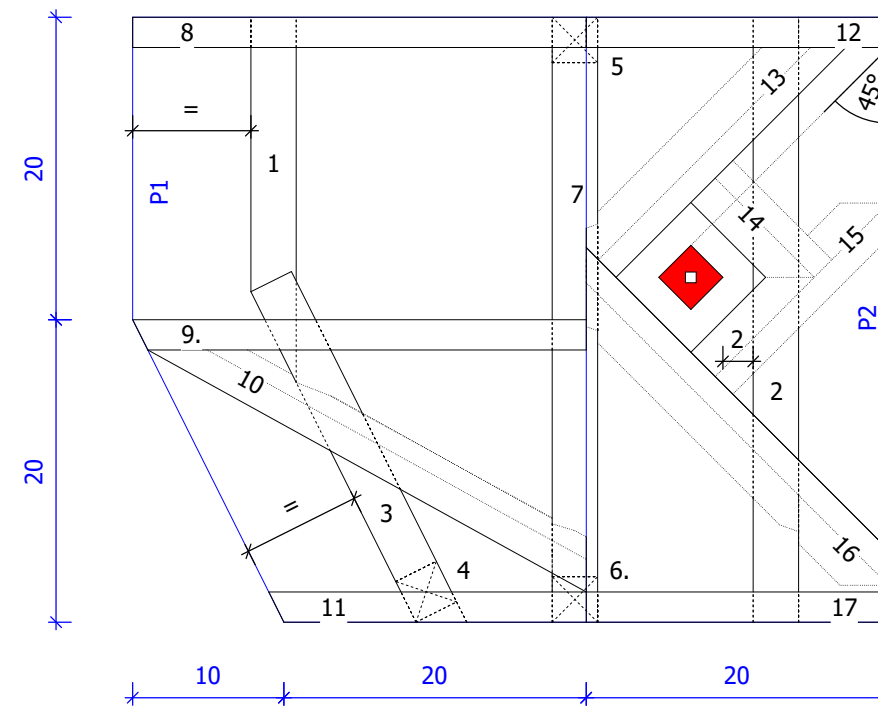
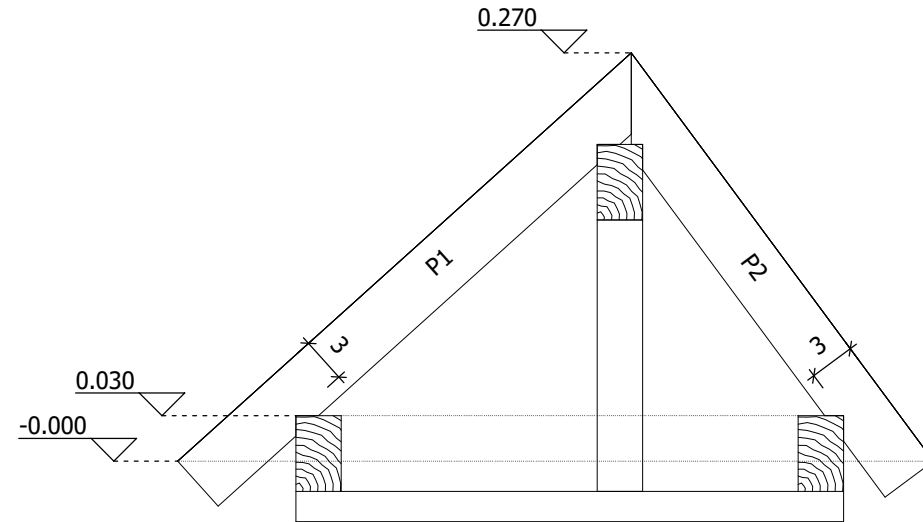
Plan-Nr.: B02 Blatt-Nr.: ____

Holzliste:	
Schwellen	6/8
Pfosten	6/6
Pfetten	6/8
Sparren	4/7
Grat-/ Kehlsparren	6/8



Maßstab: 1 : 5.00	
Projekt: Schiftmethoden Gratklauenschifter Verschneidungslinien, geklappt	
Plan-Nr.: B03	Blatt-Nr.: ____

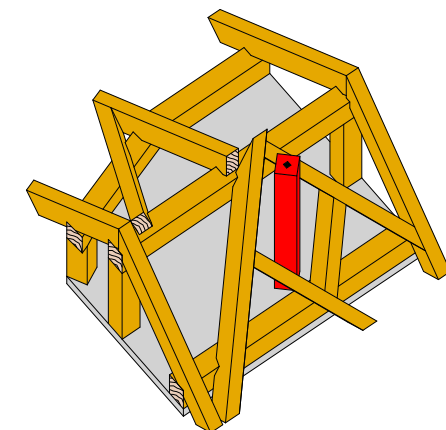




- Pos. 10, 13-16 sind verkantet einzubauen
- Kamin, 3/3, 45° verdreht, 2 cm Abstand zu Innenkante Schwelle
- Pos. 13-16 sind mit 2 cm Abstand zum Kamin zu setzen

Holzliste:

Pos.	Bezeichnung	Menge	Querschnitt	Länge
1	Schwelle	1	3/5	0.30
2	Schwelle	1	3/5	0.45
3	Geneigte Schwelle	1	3/4	0.35
4	Pfosten unter geneigte Schwelle1	3/3	0.15	
5	Pfosten	1	3/3	0.20
6	Pfosten	1	3/3	0.20
7	Firstpfette	1	3/5	0.40
8	Giebelsparren	1	2/4	0.45
9	Sparren	1	2/4	0.45
10	Sparren, verk.	1	2/4	0.45
11	Giebelsparren	1	2/4	0.35
12	Giebelsparren	1	2/4	0.40
13	Kaminwechsel	1	2/4	0.35
14	Kaminwechsel	1	2/4	0.20
15	Kaminwechsel	1	2/4	0.25
16	Kaminwechsel	1	2/4	0.45
17	Giebelsparren	1	2/4	0.40



Maßstab: 1 : 5.00

Projekt: Schiftmethoden
Übungsmodell 2 + 3

