

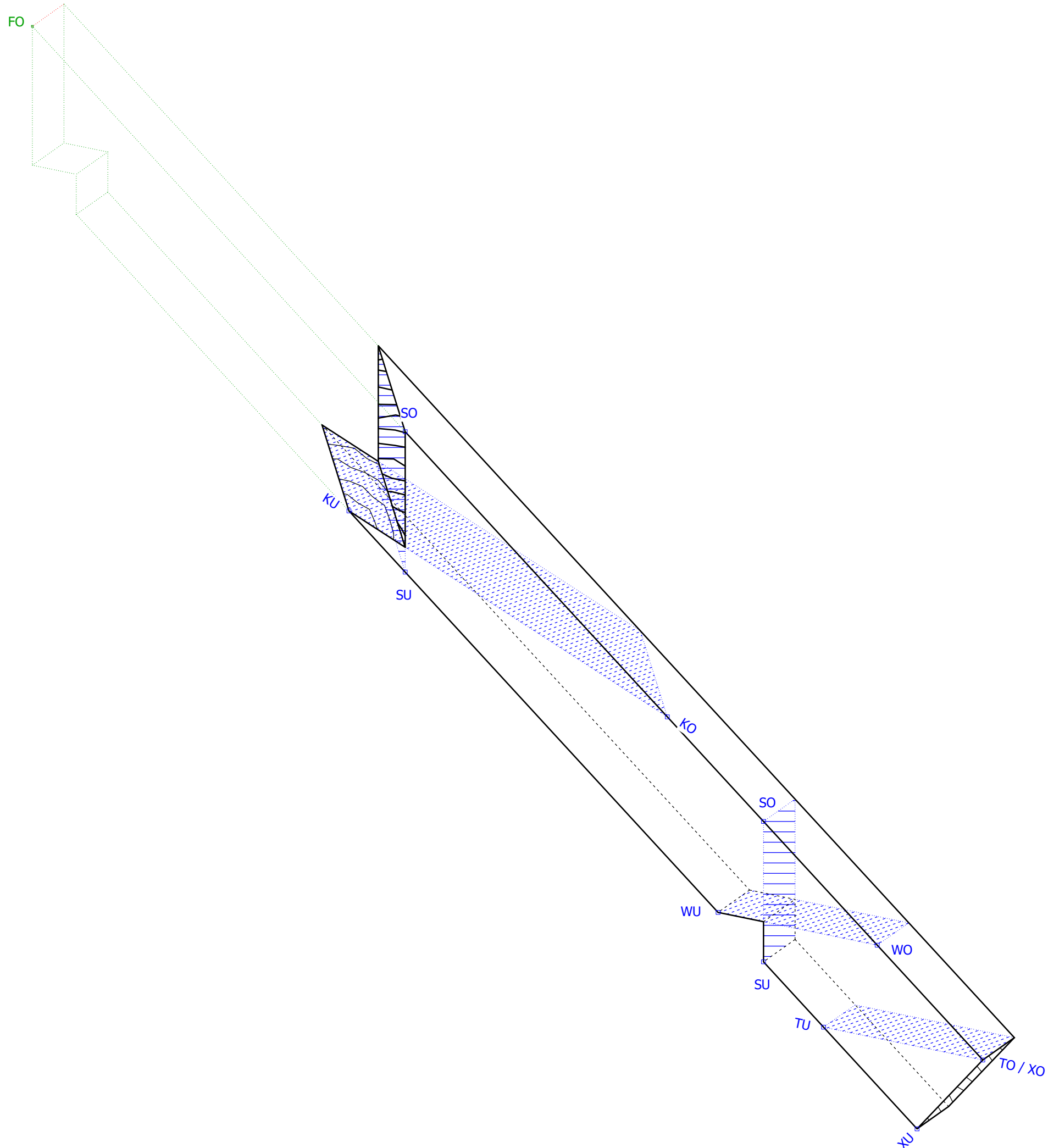
Maßstab:

Projekt: Schiftmethoden
Flächenanordnung



Plan-Nr.: A01

Blatt-Nr.: ____



Kürzel beim Schiften:

T	Traufe
F	First
S	Senkel
W	Waage
L	linke Seite
R	rechte Seite
O / OK	obere Seite / Oberkante
U / UK	untere Seite / Unterkante
X	Abschnitt
K	Klaue
HK	Hinterkante
VK	Vorderkante

Die Beschriftung bezieht sich jeweils auf die linke Seite des Holzes!

Die Beschriftung kann sich ggf. erweitern, z. B.:

SO wird zu SLO (Senkel links oben)

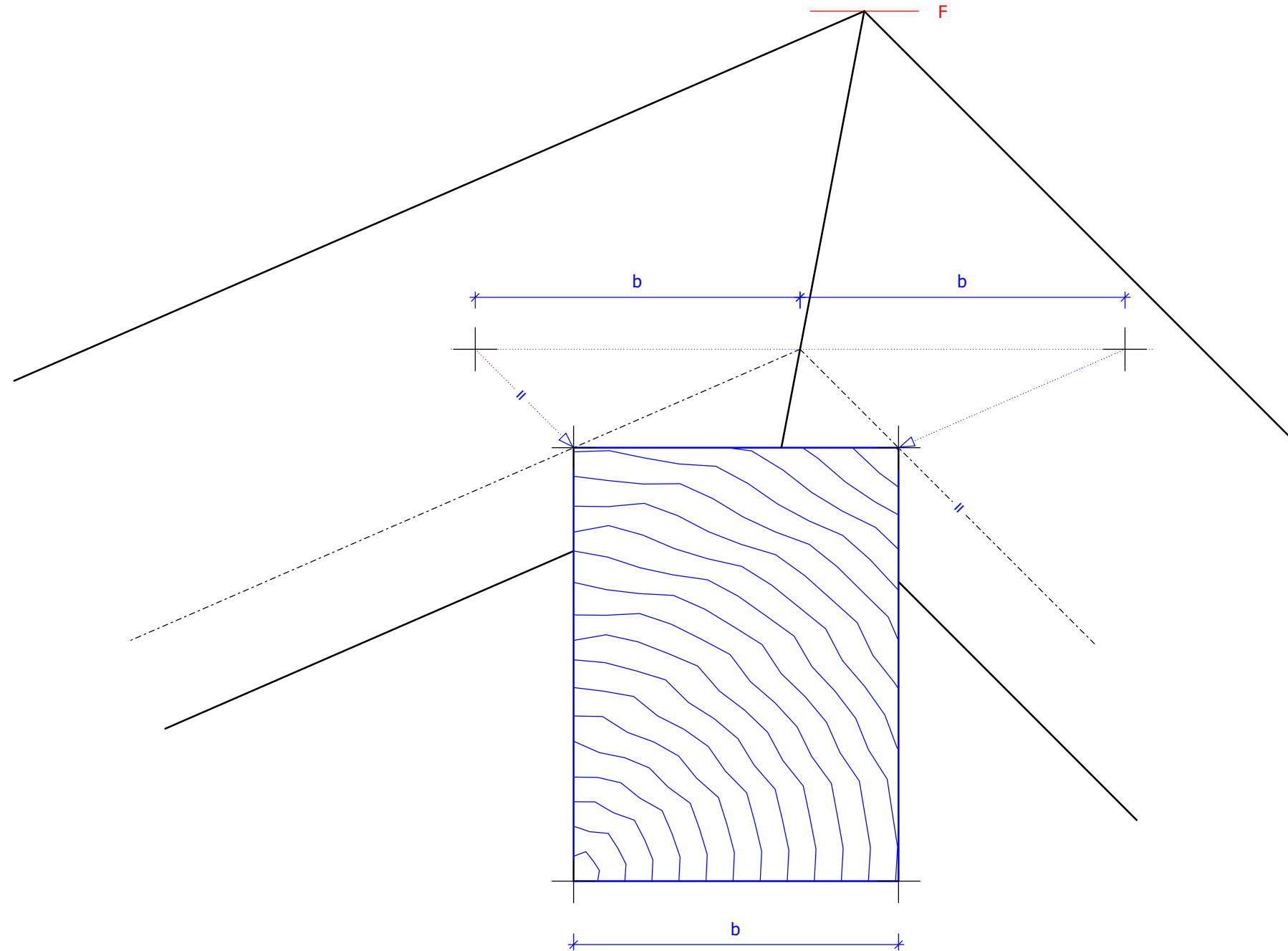
WU wird zu WLU (Waage links unten)

Maßstab:

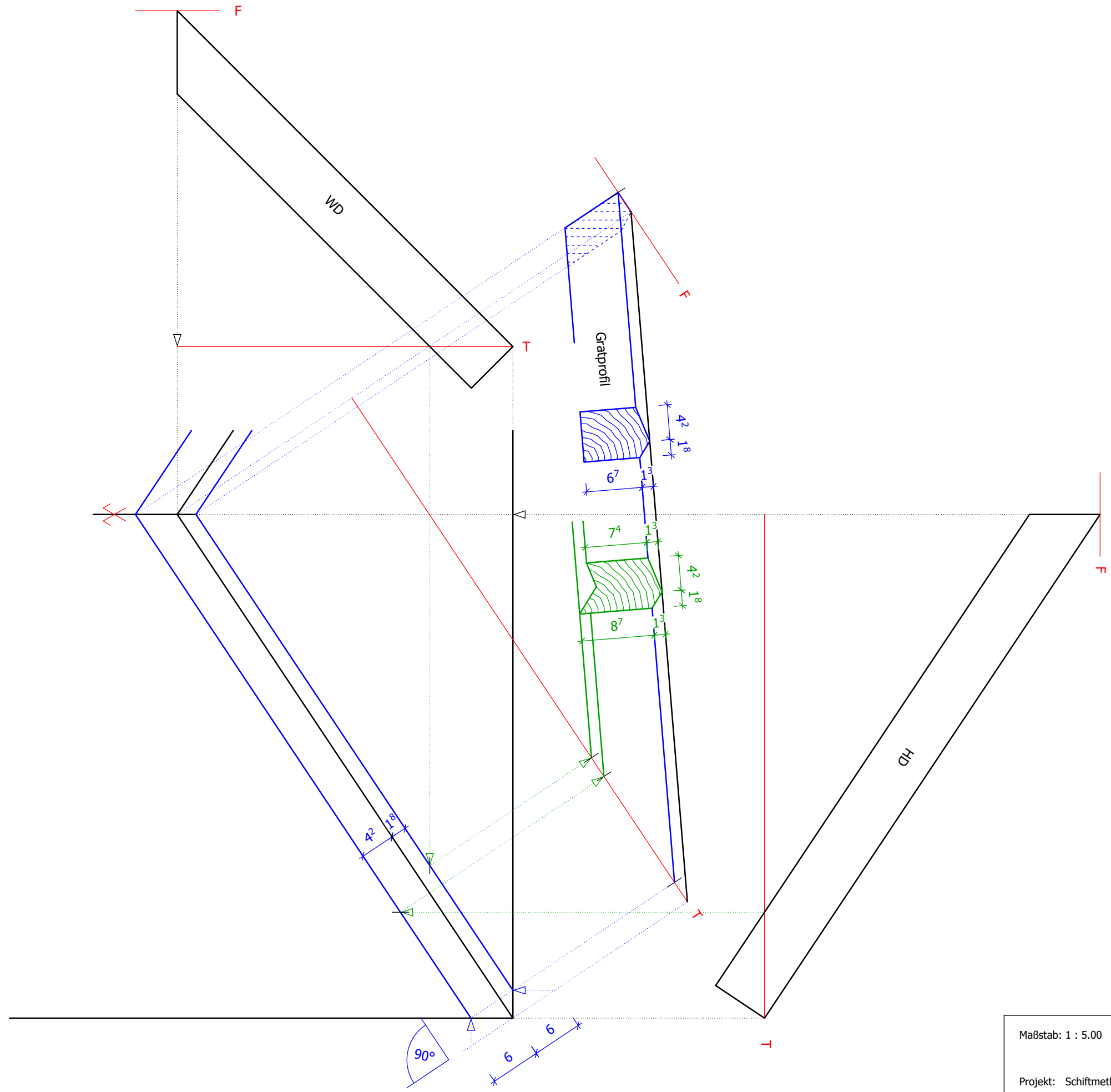
Projekt: Schiftmethoden

Kürzel beim Schiften

Holzliste:	
Schwellen	6/8
Pfosten	6/6
Pfetten	6/8
Sparren	4/7
Grat-/ Kehlsparren	6/8



Holzliste:	
Schwellen	6/8
Pfosten	6/6
Pfetten	6/8
Sparren	4/7
Grat-/ Kehlsparren	6/8

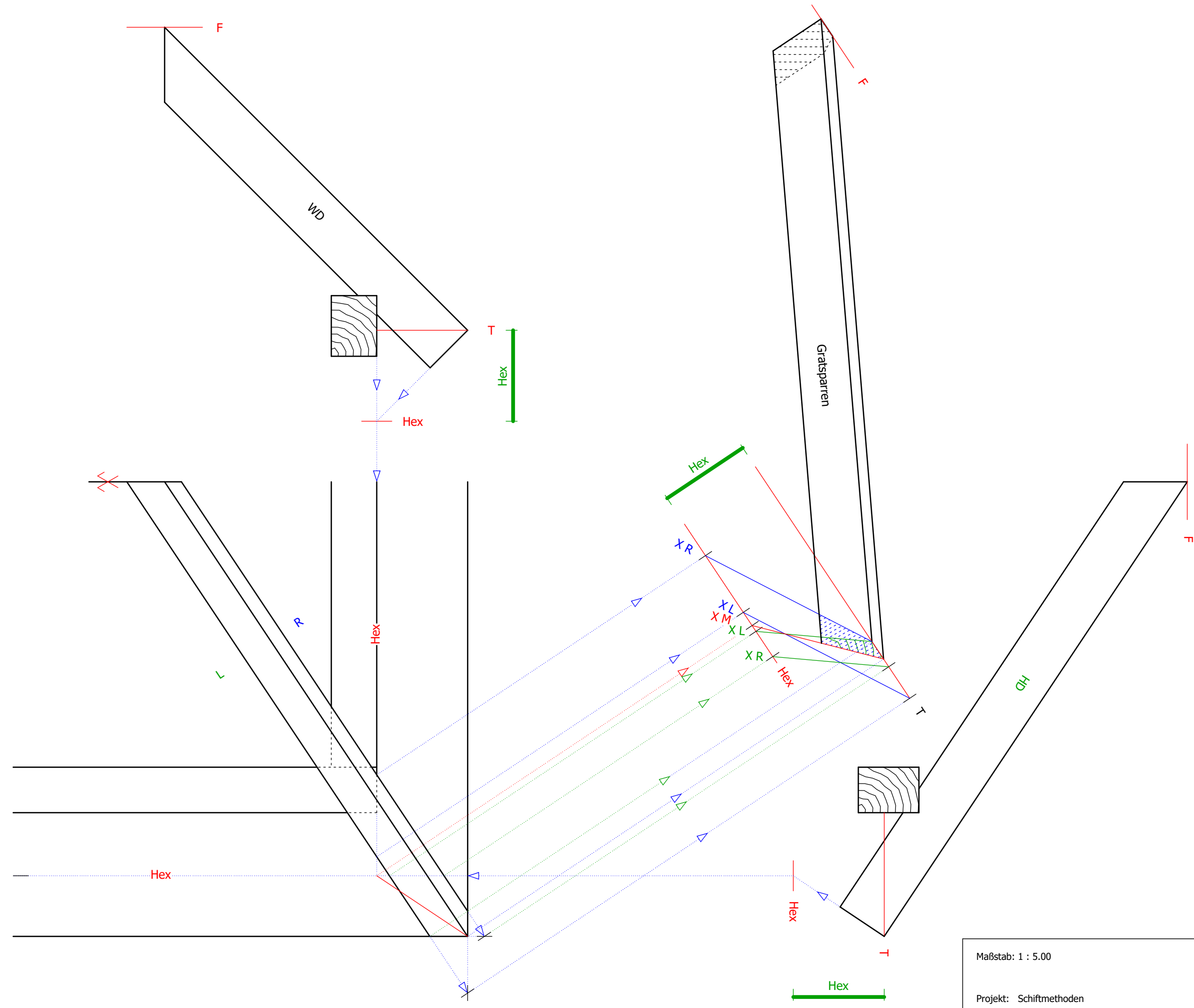



Maßstab: 1 : 5.00

Projekt: Schiftmethoden
 Gratgrundverschiebung
 UK Gratsp. an Schifter angepasst

Plan-Nr.: A04 Blatt-Nr.: ____

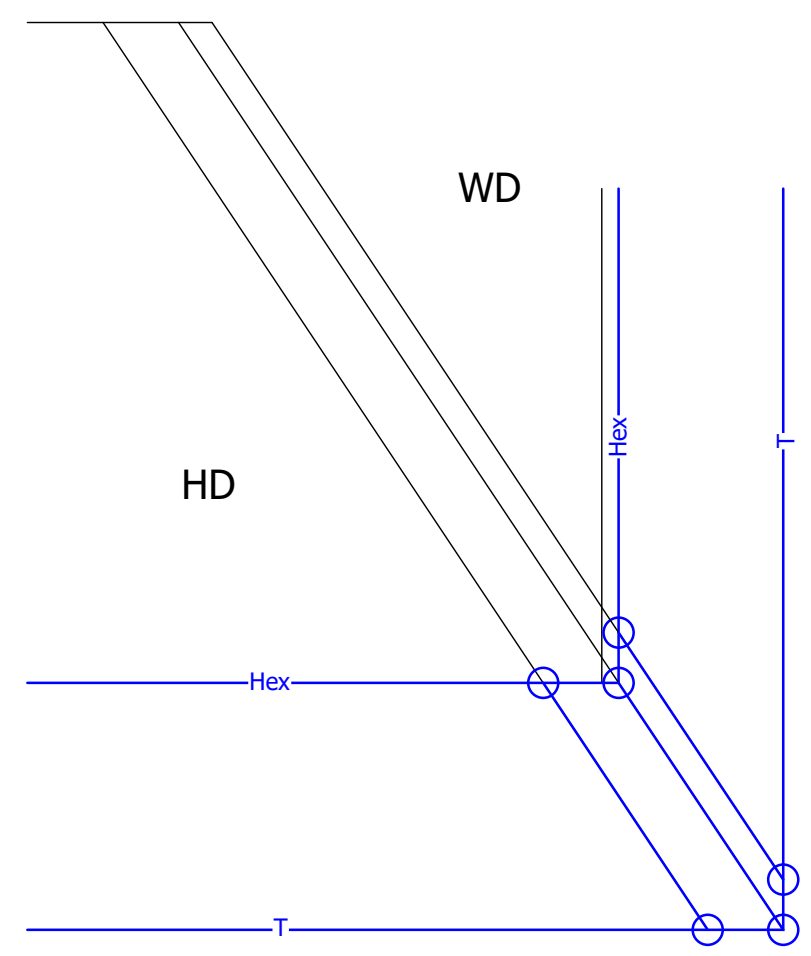
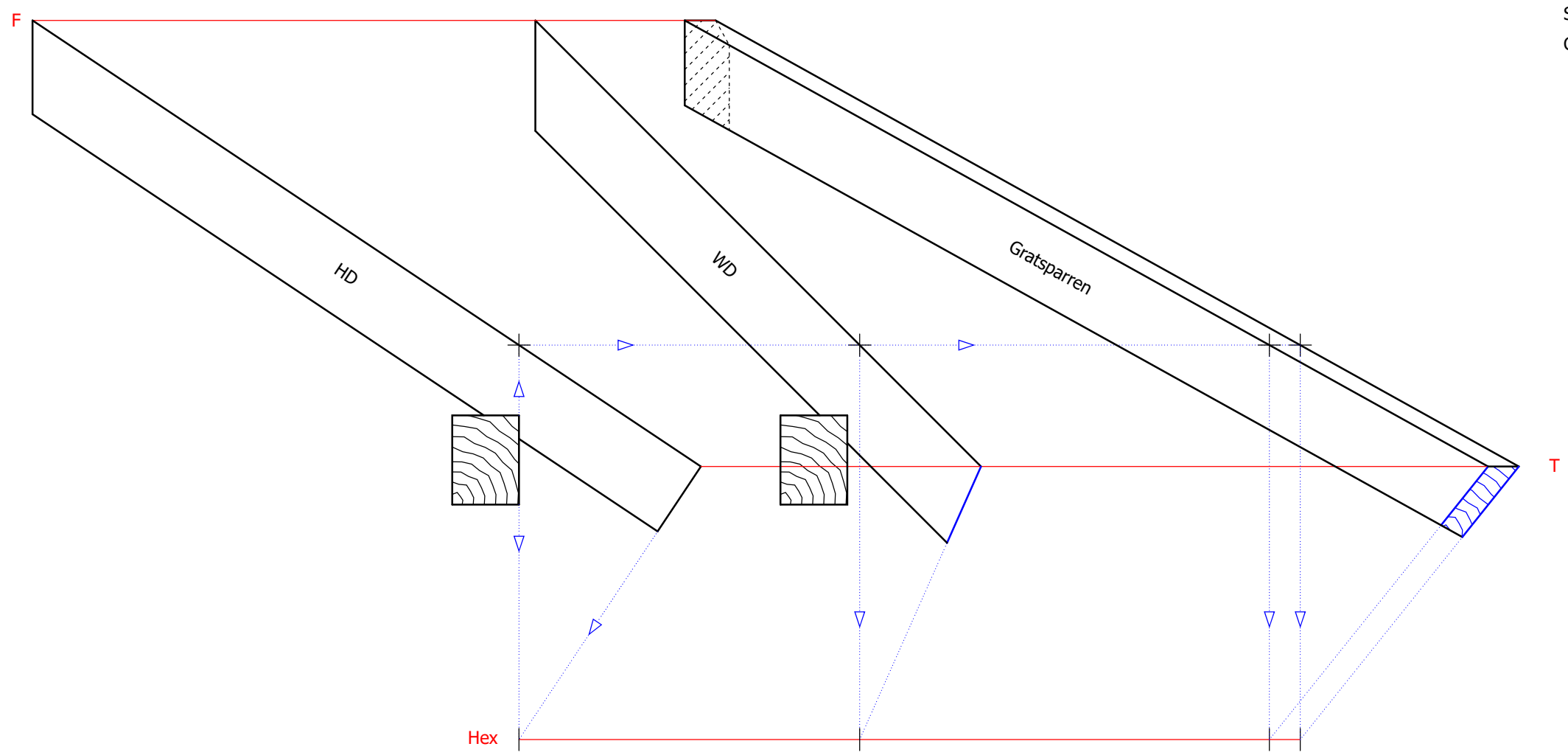
Holzliste:	
Schwellen	6/8
Pfosten	6/6
Pfetten	6/8
Sparren	4/7
Grat-/ Kehlsparren	6/8




Maßstab: 1 : 5.00	
Projekt: Schiftmethoden Gratsparren ungl. DN - Hexenschnitt beidseitig rechtwinklig	
Plan-Nr.: A05	Blatt-Nr.: ____



Holzliste:	
Schwellen	6/8
Pfosten	6/6
Pfetten	6/8
Sparren	4/7
Grat-/ Kehlsparren	6/8

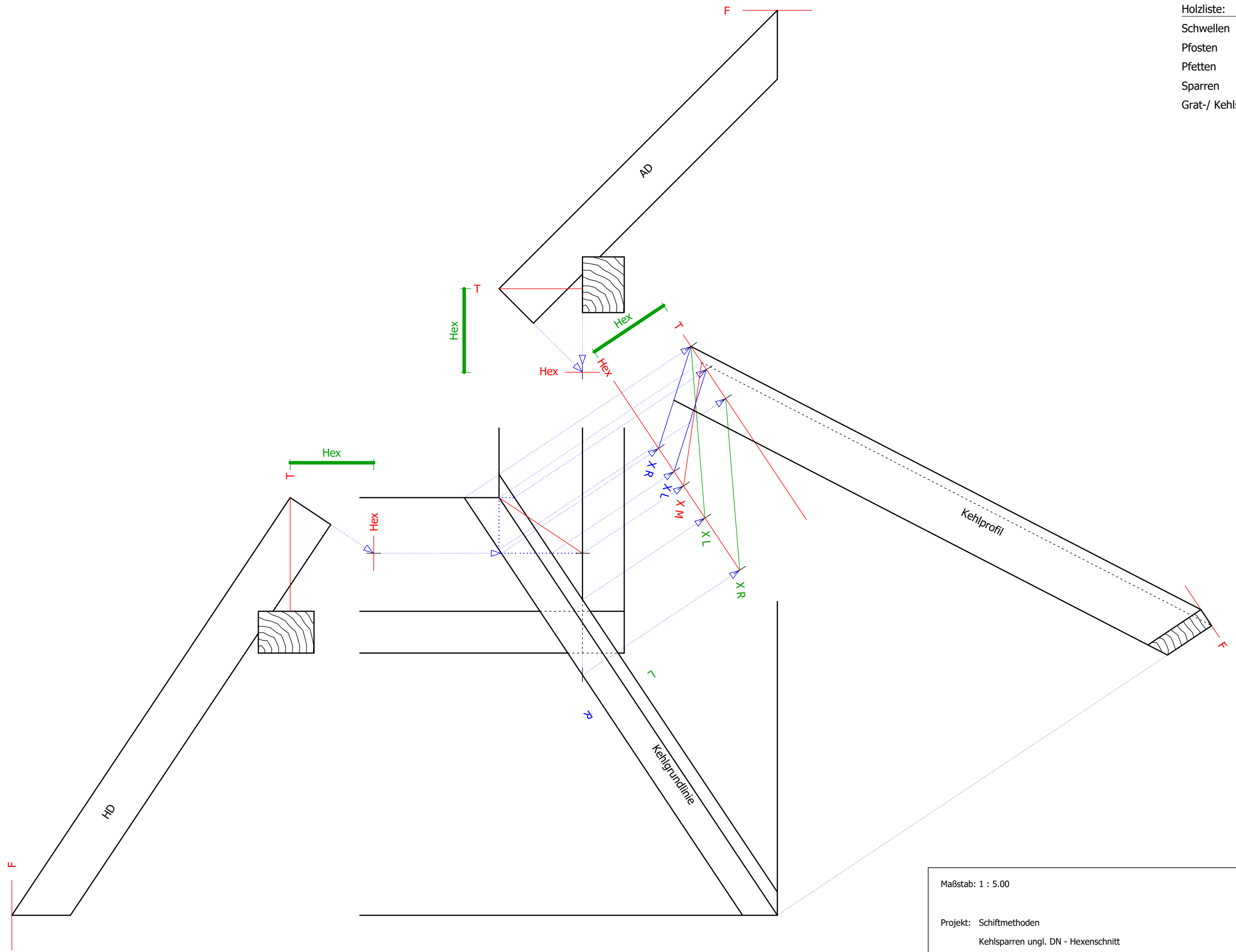



Durch die Senkelmethode bleiben die Abschnittsschmiegen am Gratsparren alle gleich, d.h. die Abschnittsschmiege links/ rechts und in der Mitte verlaufen in der Profilsicht und im Grundriss parallel zueinander.

Maßstab: 1 : 5.00	
Projekt: Schiftmethoden Gratsparren ungl. DN - Hexenschnitt Senkelmethode	
Plan-Nr.: A06	Blatt-Nr.: ____

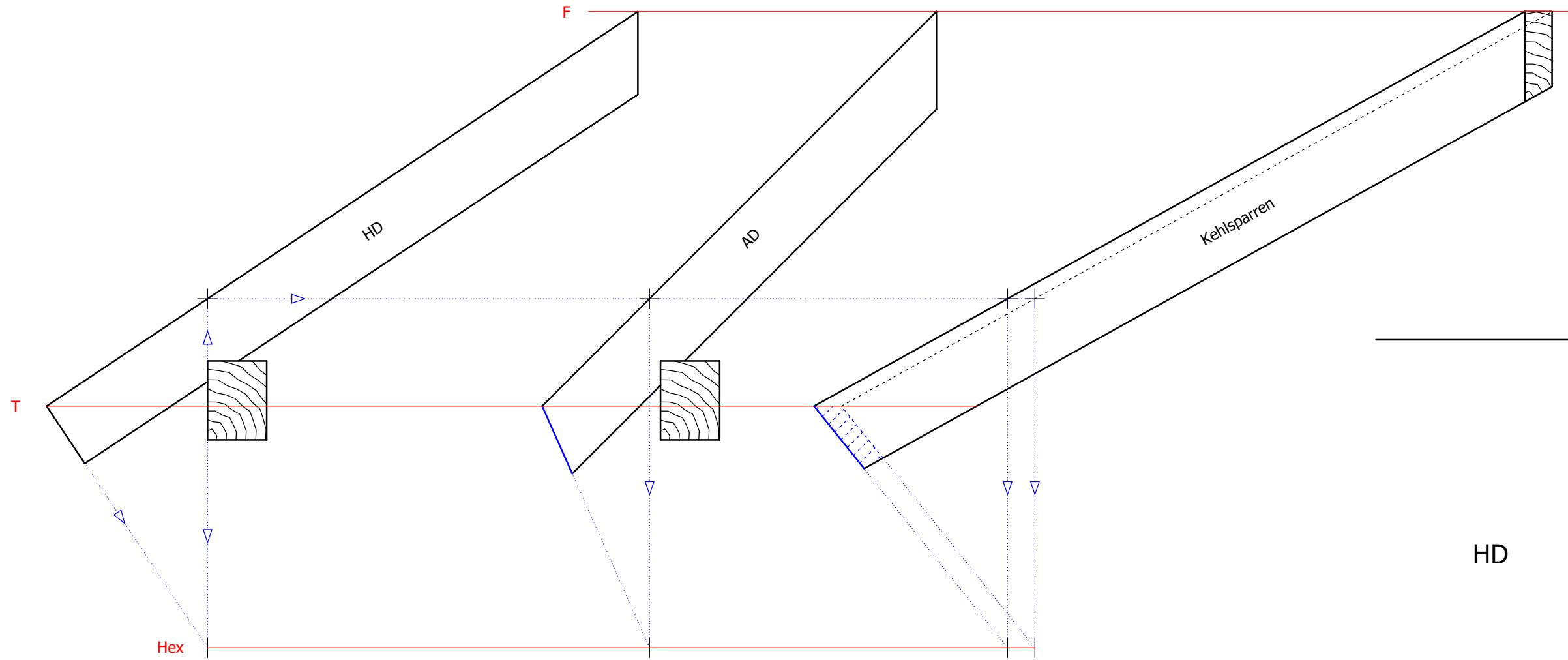


Holzliste:	
Schwellen	6/8
Pfosten	6/6
Pfetten	6/8
Sparren	4/7
Grat-/ Kehlsparren	6/8

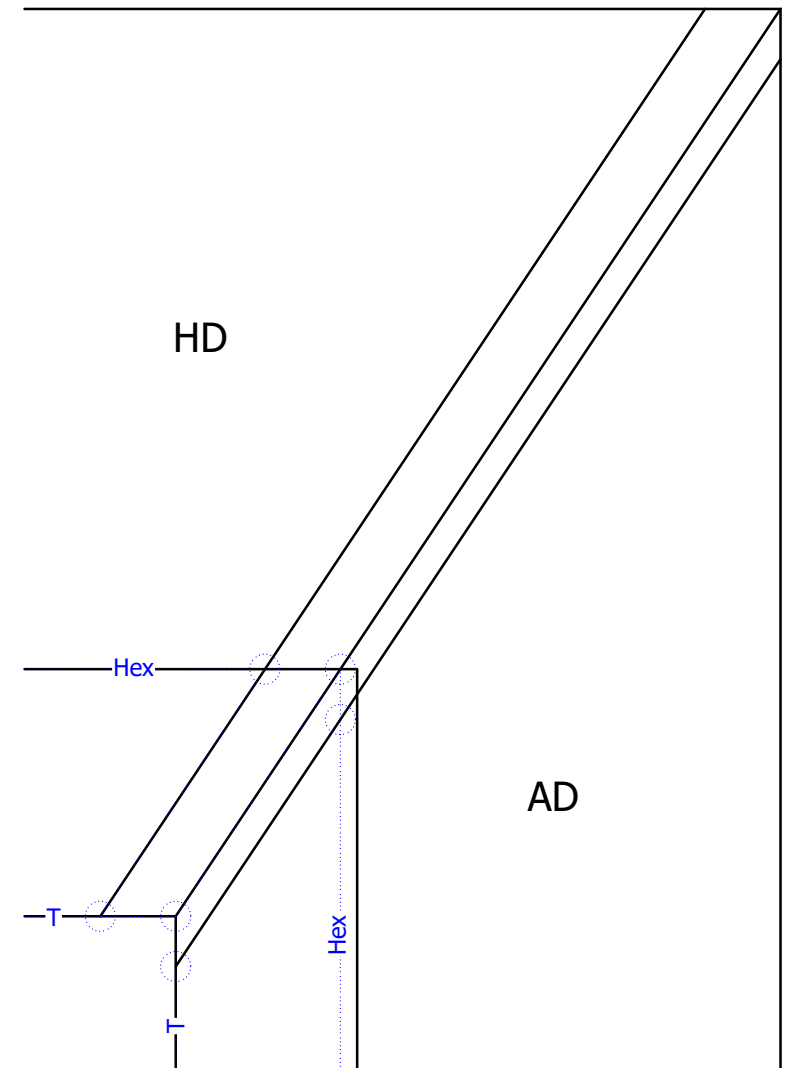


Maßstab: 1 : 5.00	
Projekt: Schiftmethoden	
Kehlsparren ungl. DN - Hexenschnitt beidseitig rechtwinklig	
Plan-Nr.: A07	Blatt-Nr.: ____

Holzliste:	
Schwellen	6/8
Pfosten	6/6
Pfetten	6/8
Sparren	4/7
Grat-/ Kehlsparren	6/8



Durch die Senkelmethode bleiben die Abschnittsschmiegen am Kehlsparren alle gleich, d.h. die Abschnittsschmiege links/ rechts und in der Mitte verlaufen in der Profilsicht und im Grundriss parallel zueinander.



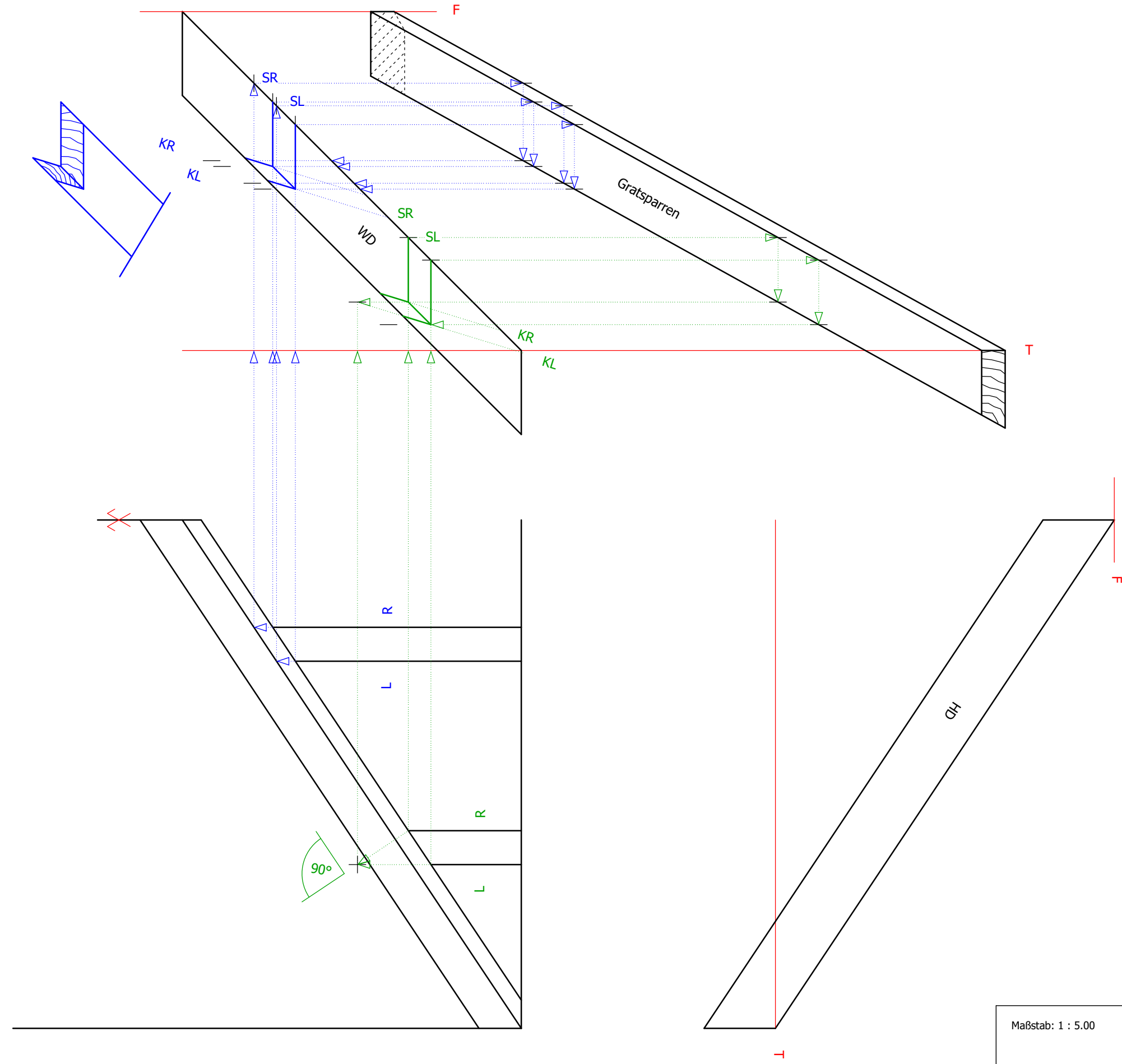
Maßstab: 1 : 5.00

Projekt: Schiftmethoden
 Kehlsparren ungl. DN - Hexenschnitt
 Senkelmethode

Plan-Nr.: A08 Blatt-Nr.: ____



Holzliste:	
Schwellen	6/8
Pfosten	6/6
Pfetten	6/8
Sparren	4/7
Grat-/ Kehlsparren	6/8

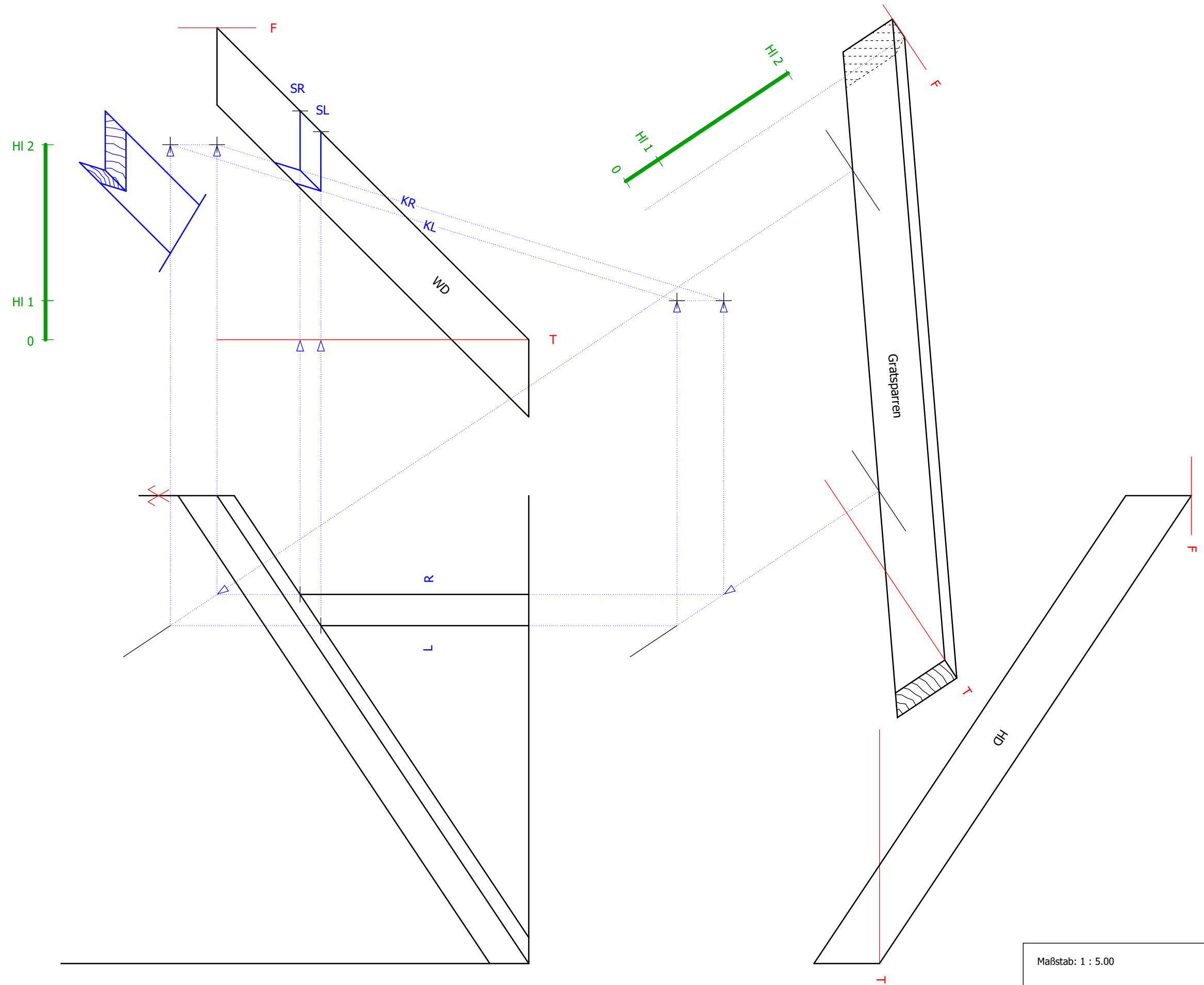


Maßstab: 1 : 5.00

Projekt: Schiftmethoden
 Gratklauenschifter
 Senkelmethode

Plan-Nr.: A09 Blatt-Nr.: ____

Holzliste:	
Schwellen	6/8
Pfosten	6/6
Pfetten	6/8
Sparren	4/7
Grat-/ Kehlsparren	6/8

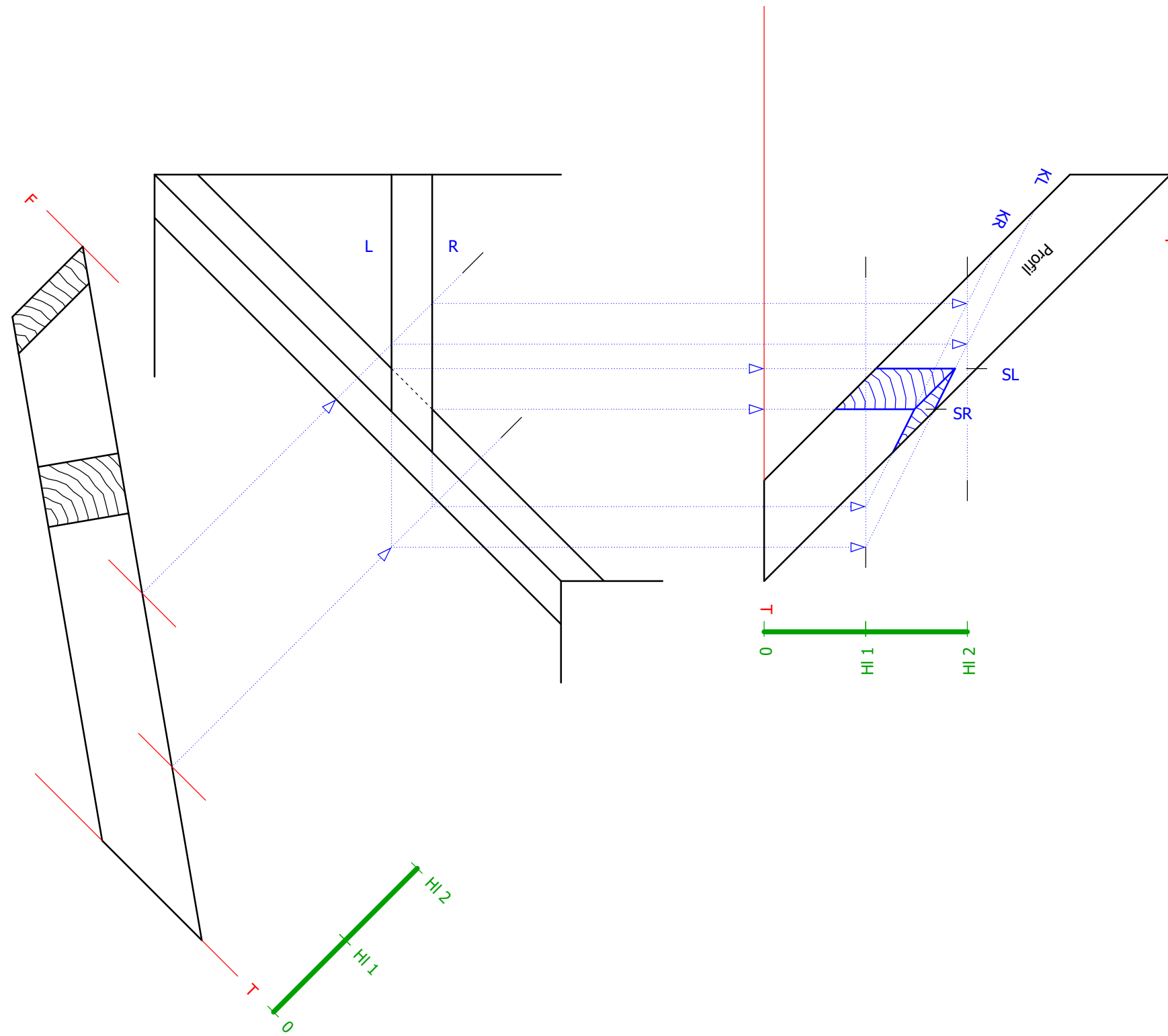



Maßstab: 1 : 5.00

Projekt: Schiftmethoden
Gratklauenschifter
Höhenlinien

Plan-Nr.: A10 Blatt-Nr.: ____

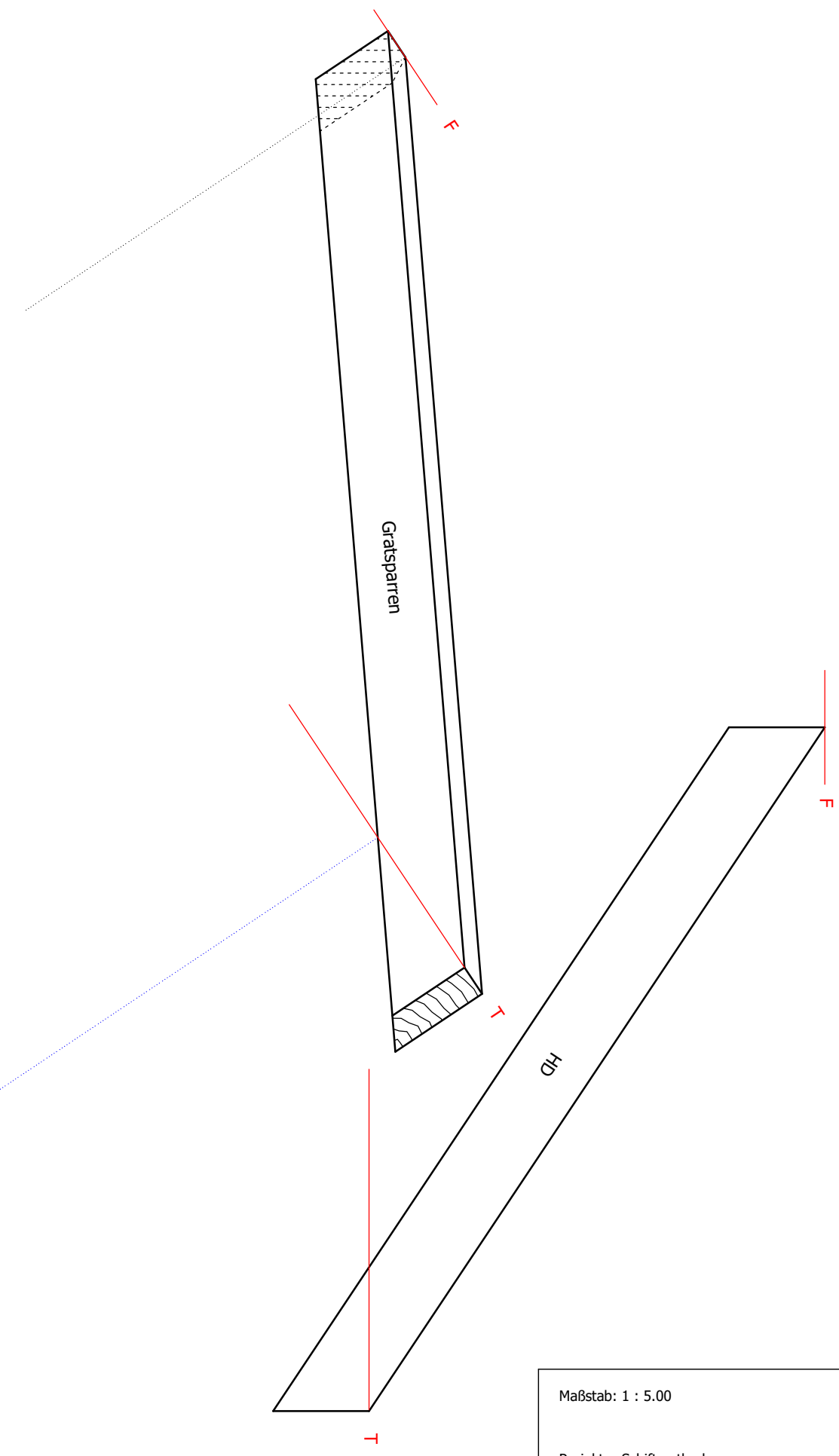
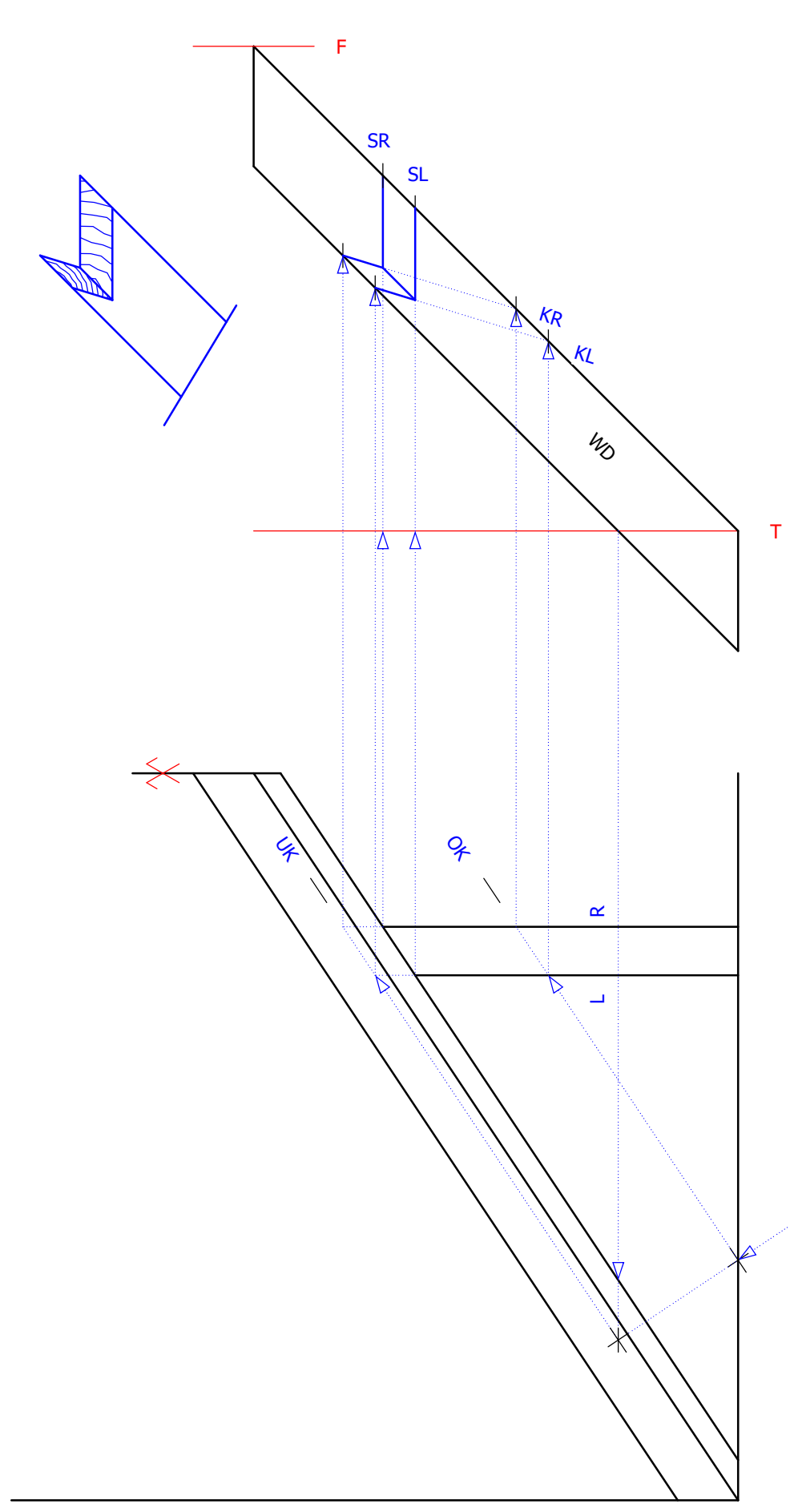
Holzliste:	
Schwellen	6/8
Pfosten	6/6
Pfetten	6/8
Sparren	4/7
Grat-/ Kehlsparren	6/8



Maßstab: 1 : 5.00	 DigiBAU
Projekt: Schiftmethoden Kehlklauschifter Höhenlinien	
Plan-Nr.: A11	Blatt-Nr.: ____

Holzliste:


Schwellen	6/8
Pfosten	6/6
Pfetten	6/8
Sparren	4/7
Grat-/ Kehlsparren	6/8

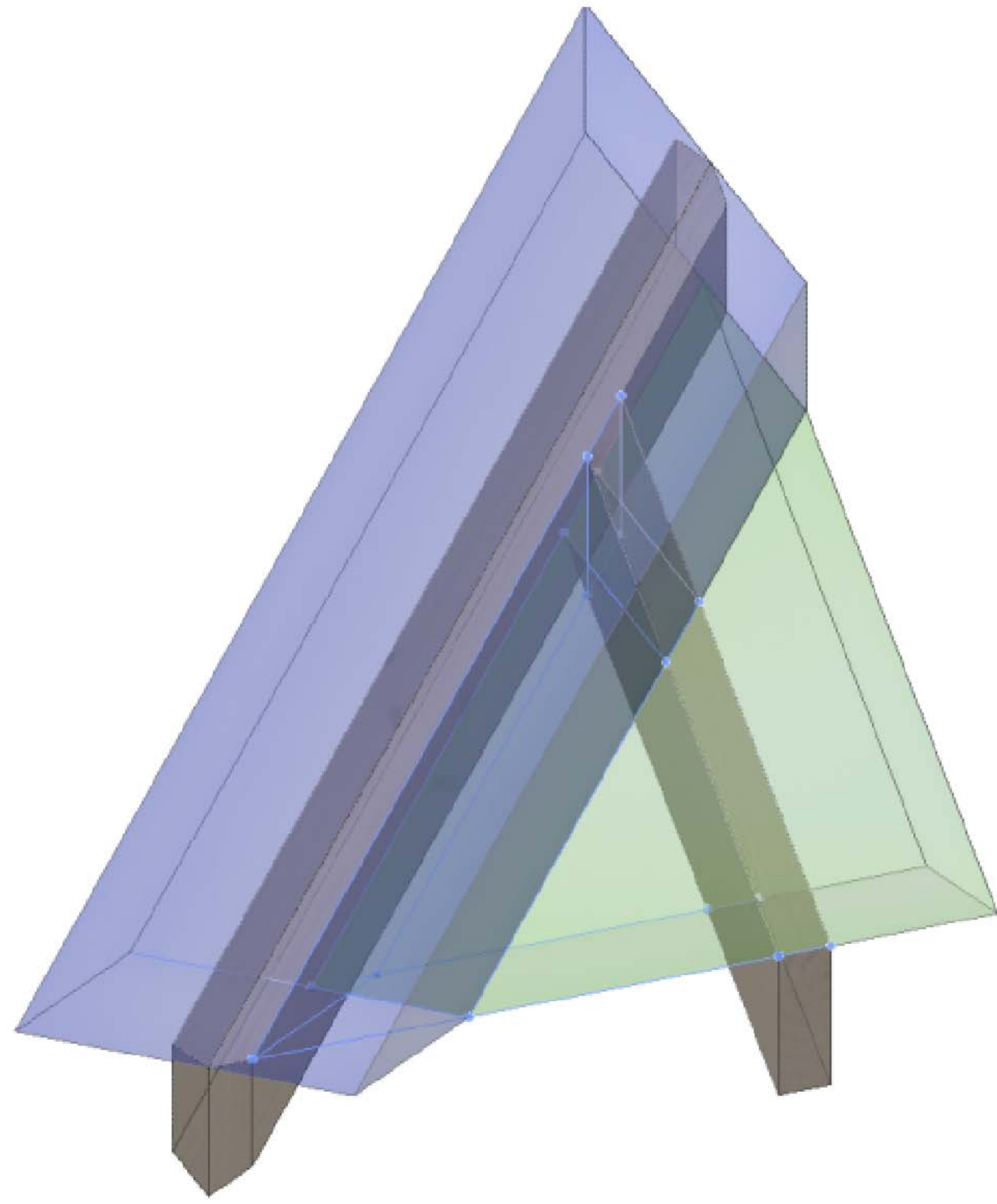


Maßstab: 1 : 5.00

Projekt: Schiftmethoden
Gratklauenschifter
Verschneidungslinien

Plan-Nr.: A12 Blatt-Nr.: ____





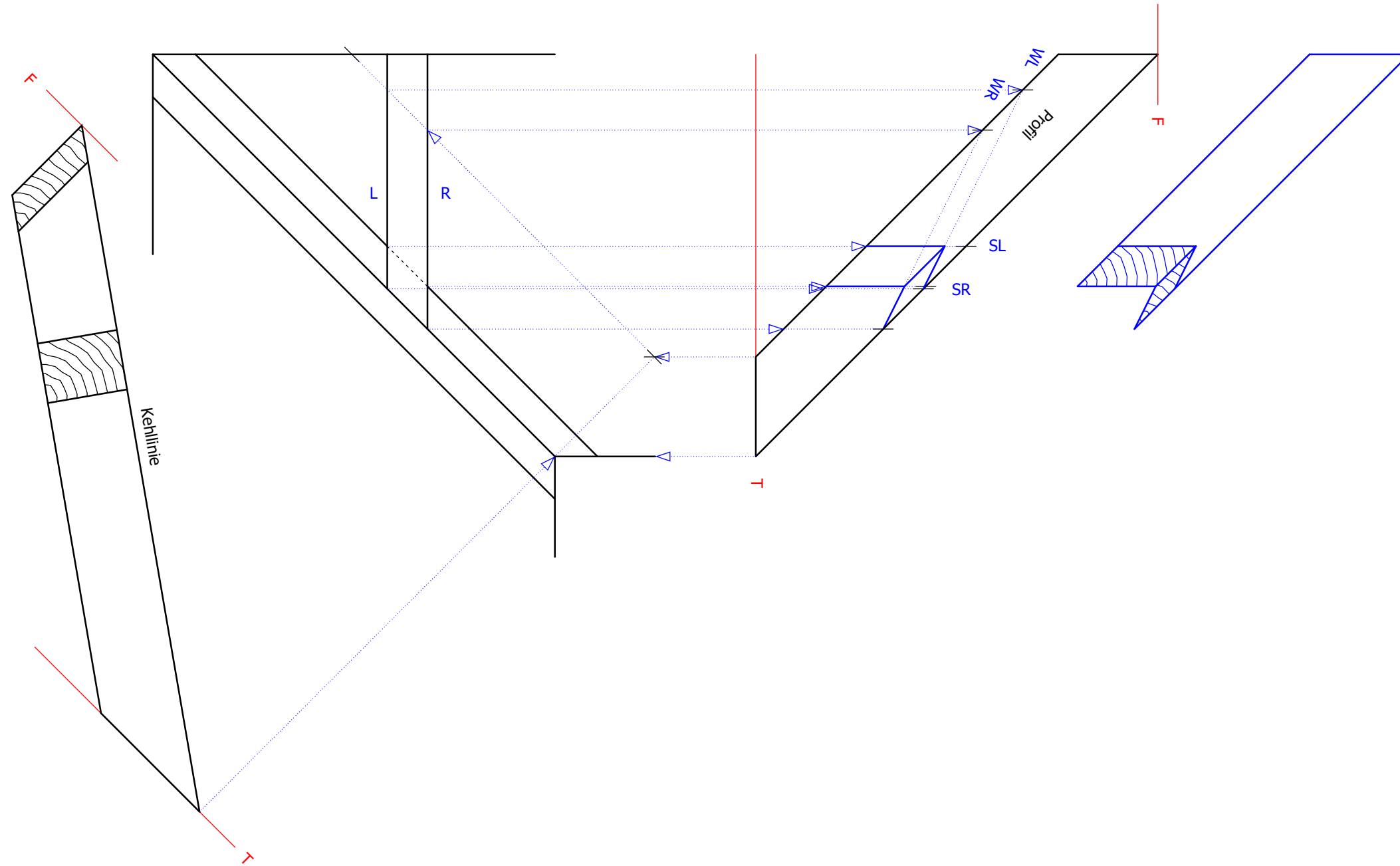
Maßstab:

Projekt: Schiftmethoden
Gratklauenschifter
Verschneidungslinien - 3D



Plan-Nr.: A13 Blatt-Nr.: ____

Holzliste:	
Schwellen	6/8
Pfosten	6/6
Pfetten	6/8
Sparren	4/7
Grat-/ Kehlsparren	6/8

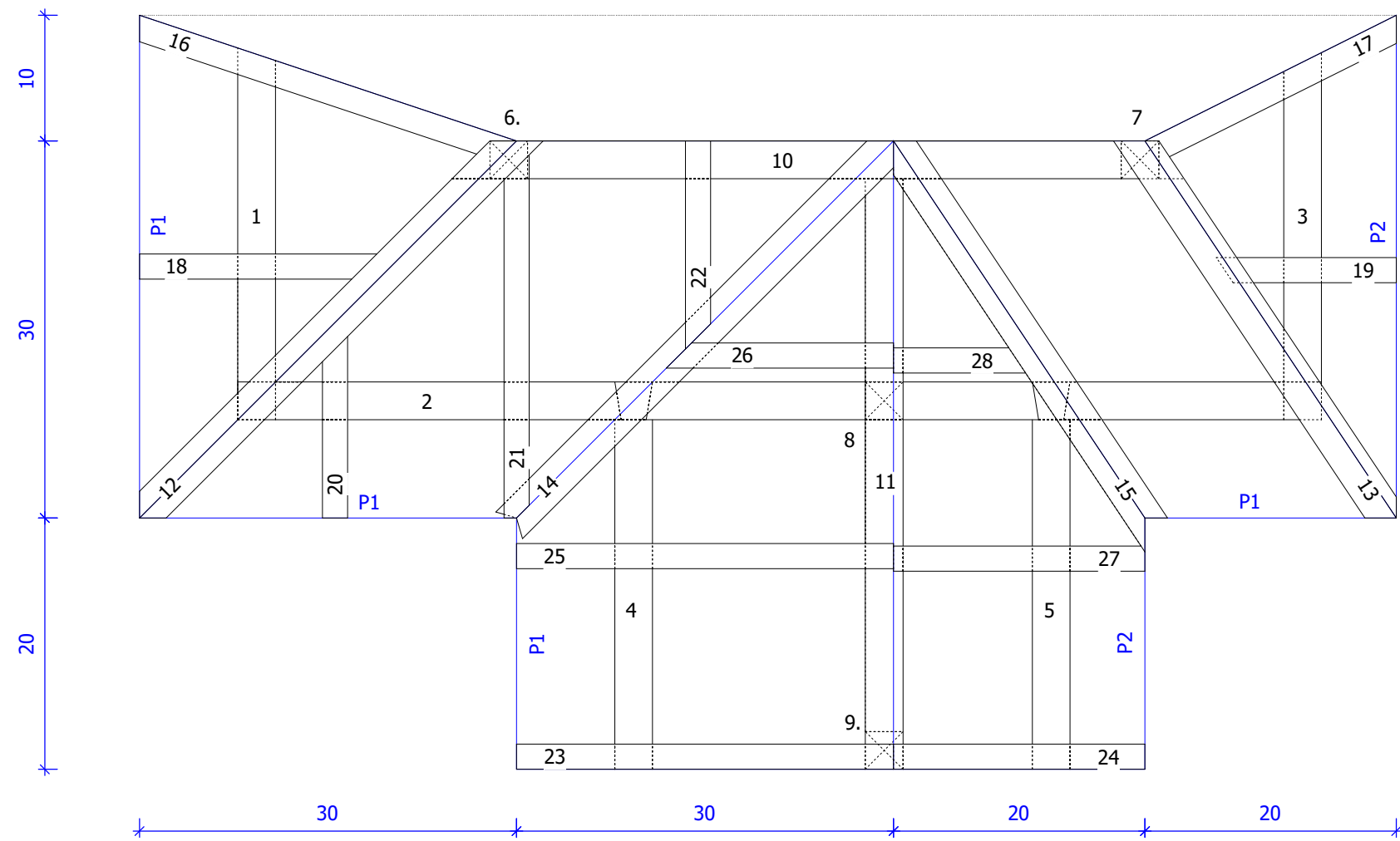
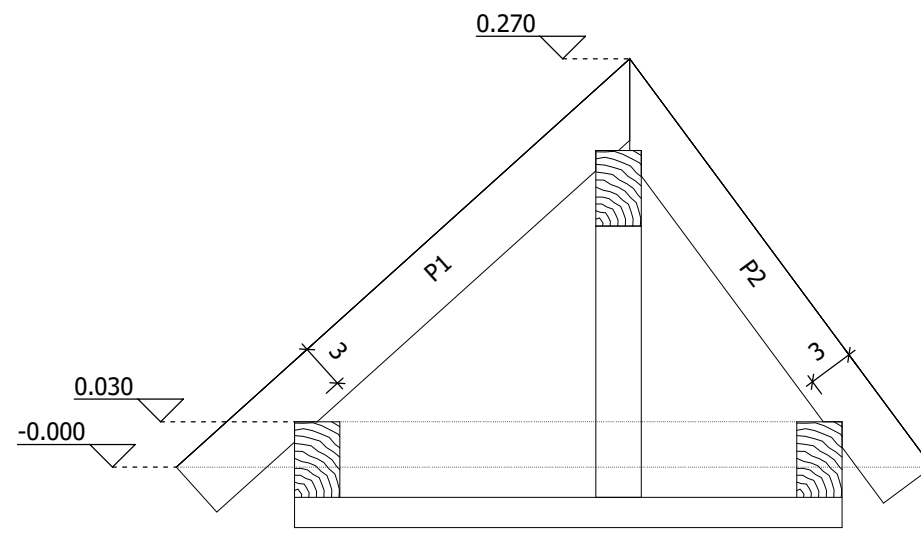


Maßstab: 1 : 5.00

Projekt: Schiftmethoden
 Kehlklausenstifter
 Verschneidungslinien

Plan-Nr.: A14 Blatt-Nr.: ____





- Alle Schifter sind in den jeweiligen Dachfläche gleichmäßig einzuteilen!
- Pos. 16 ist nur oben abzugraten
- Pos. 17 ist oben u. unten, an den Normalsparren angepasst, abzugraten

Holzliste:

Pos.	Bezeichnung	Menge	Querschnitt	Länge
1	Schwelle HD	1	3/5	0.35
2	Schwelle HD	1	3/5	0.90
3	Schwelle HD	1	3/5	0.35
4	Schwelle AD	1	3/5	0.35
5	Schwelle AD	1	3/5	0.35
6	Pfosten HD	1	3/3	0.20
7	Pfosten HD	1	3/3	0.20
8	Pfosten AD	1	3/3	0.20
9	Pfosten AD	1	3/3	0.20
10	Firstpfette HD	1	3/5	0.60
11	Firstpfette AD	1	3/5	0.50
12	Gratsparren gl. DN, UK ausgekehlt	1	3/5.3	0.55
13	Gratsparren ungl. DN, verschoben	1	3/5	0.50
14	Kehlsparren gl. DN, tiefer gelegt	1	3/5	0.55
15	Kehlsparren ungl. DN, UK abgegratet1	3/6	3/6	0.50
16	Schr. Giebelsparren, senkr.	1	2/5	0.45
17	Schr. Giebelsparren, senkr.	1	2/5.1	0.40
18	Gratschifter	1	2/4	0.30
19	Gratklauschifter	1	2/4	0.25
20	Gratschifter	1	2/4	0.25
21	Doppelschifter	1	2/4	0.45
22	Kehlklauschifter	1	2/4	0.30
23	Giebelsparren AD	1	2/4	0.45
24	Giebelsparren AD	1	2/4	0.40
25	Sparren AD	1	2/4	0.45
26	Kehlklauschifter	1	2/4	0.30
27	Sparren AD	1	2/4	0.40
28	Kehlschifter	1	2/4	0.30

