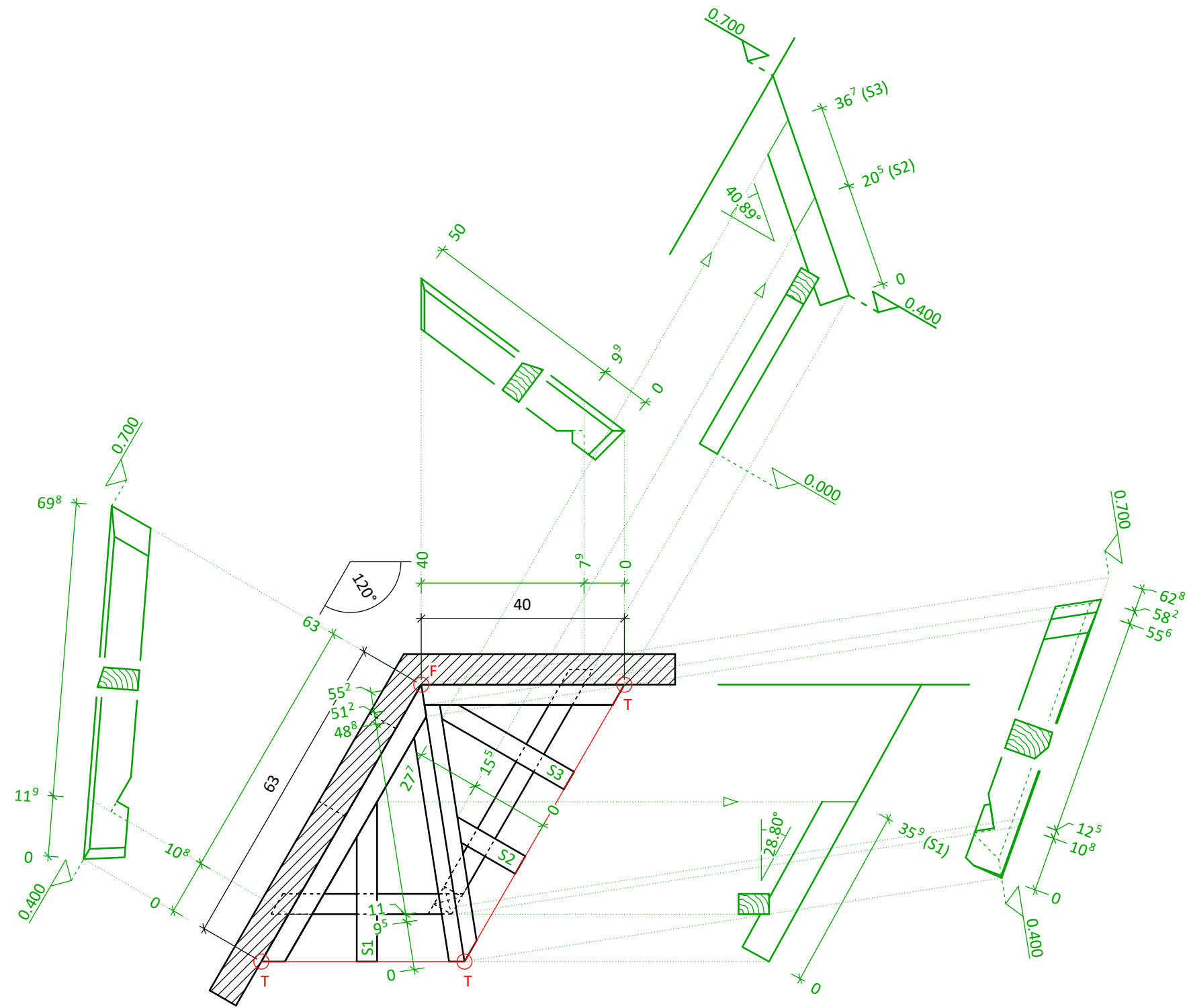
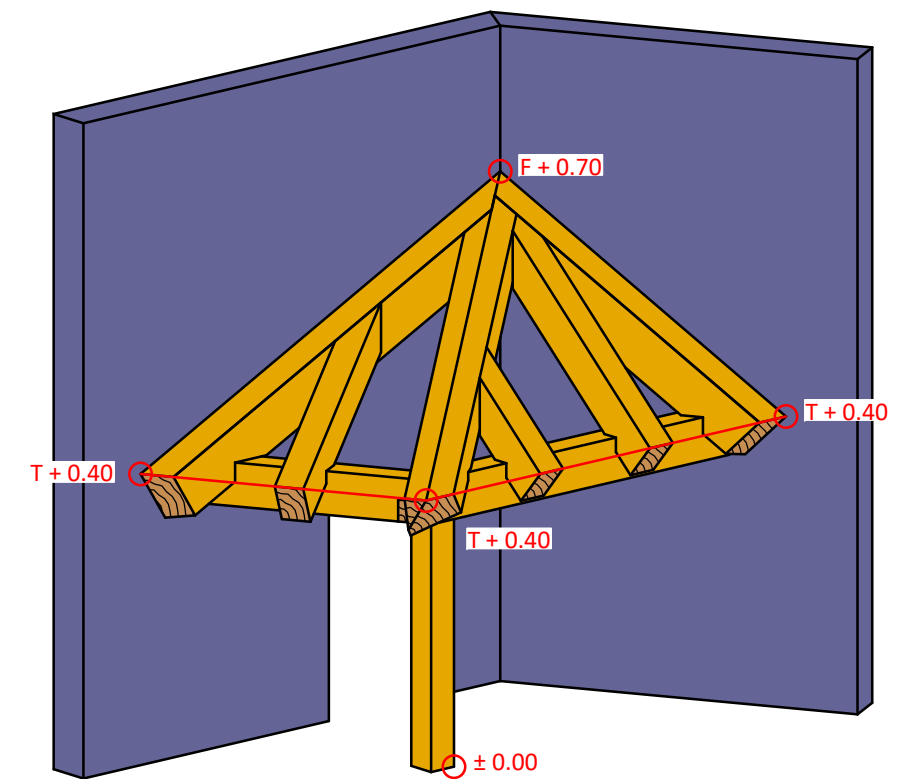


Holzliste:	
Schwelle	4/6
Pfosten	4/4
Wandsparren	4/8
Gratsparren	6/8
Schifter	4/6



Hinweise:

- OK Schwelle = Traufhöhe
- rechtwinkliges Obholz: 4.5 cm
- Wandsparren und Traufen verlaufen jeweils parallel
- beide Profile erhalten einen rechtwinkligen Traufabschnitt
- der Gratsparren ist nicht verleget



Maßstab: 1 : 10

Projekt: Übungsaufgabe

Walmdach ungl. DN als Vordach mit schrägem Giebel