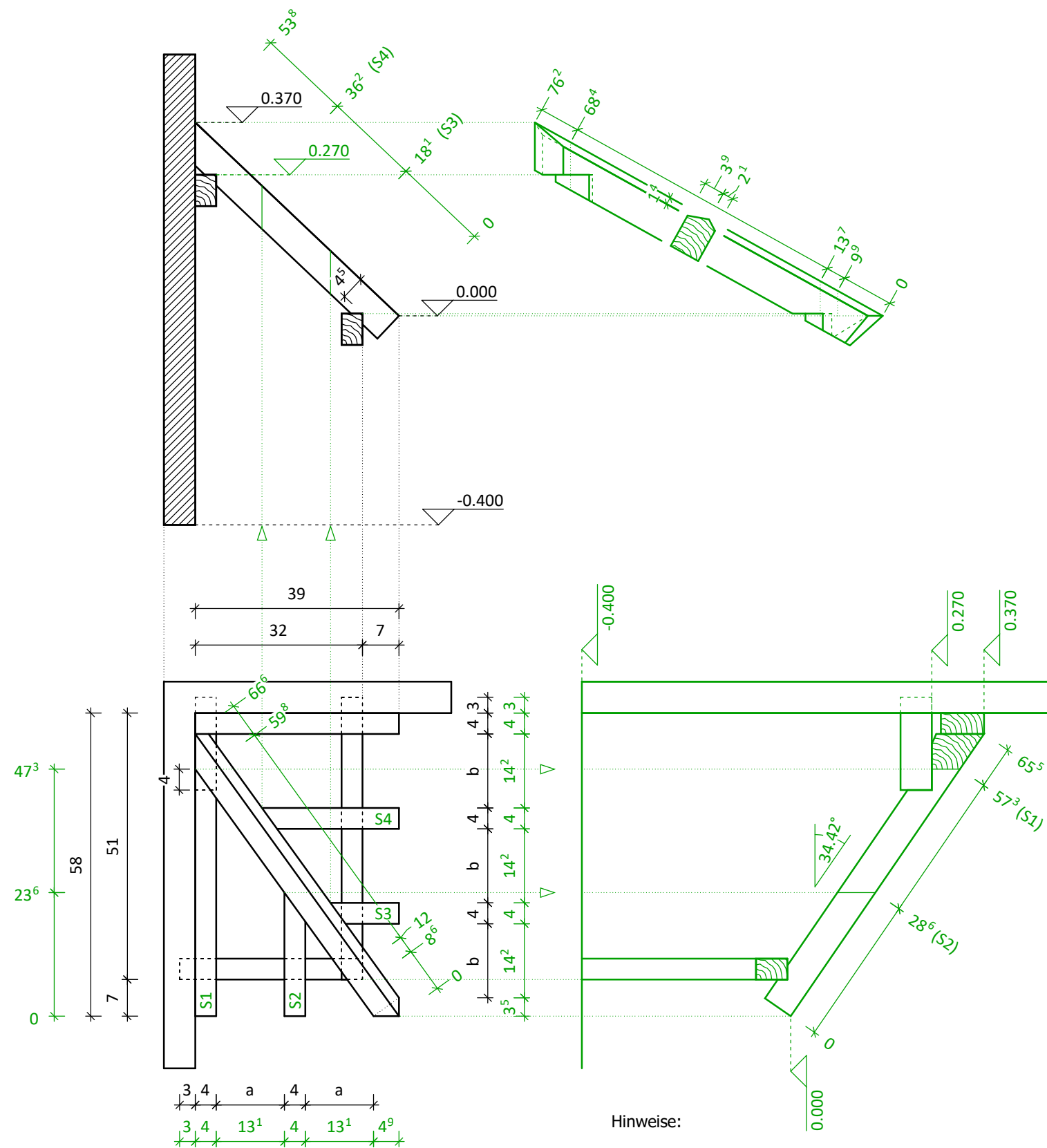
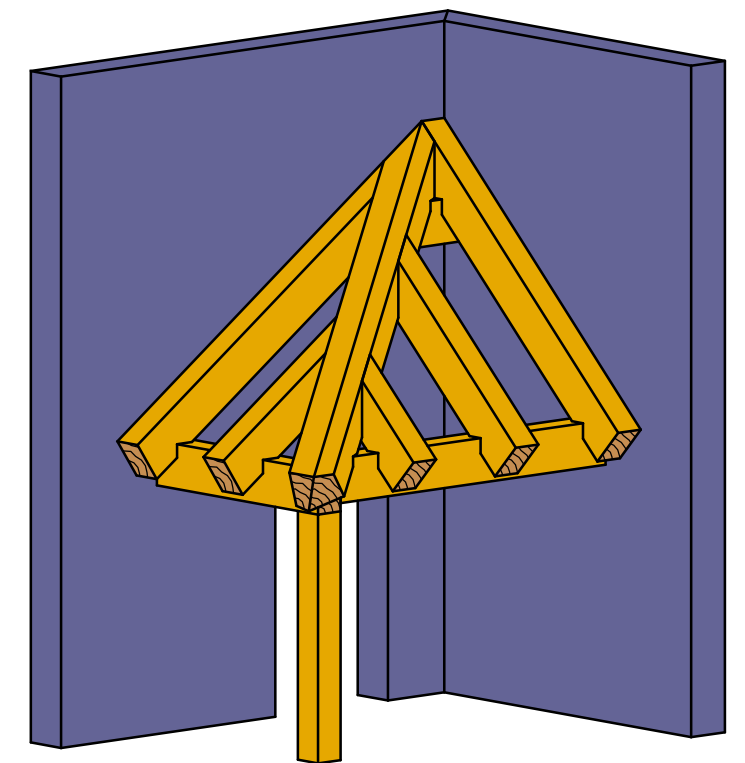


Holzliste:	
Schwelle/Pfette	4/6
Pfosten	4/4
Gratsparren	6/8
Sparren	4/6



Hinweise:

- beide Profile erhalten einen rechtwinkligen Traufabschnitt
- der Gratsparren ist im Grund verlegt



Maßstab: 1 : 10

Projekt: Übungsaufgabe

Walmdach ungl. DN als Vordach