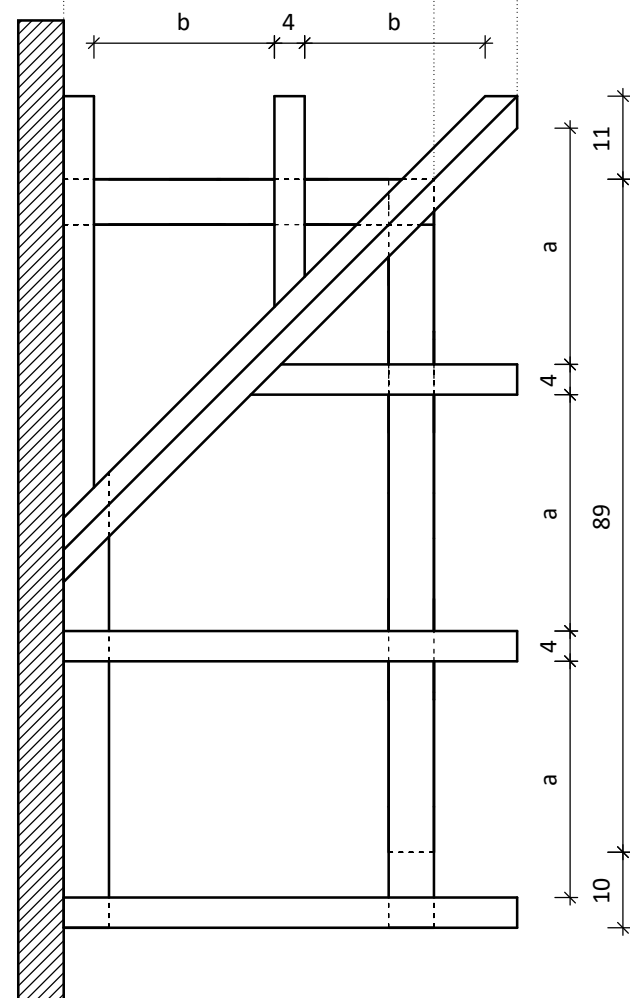
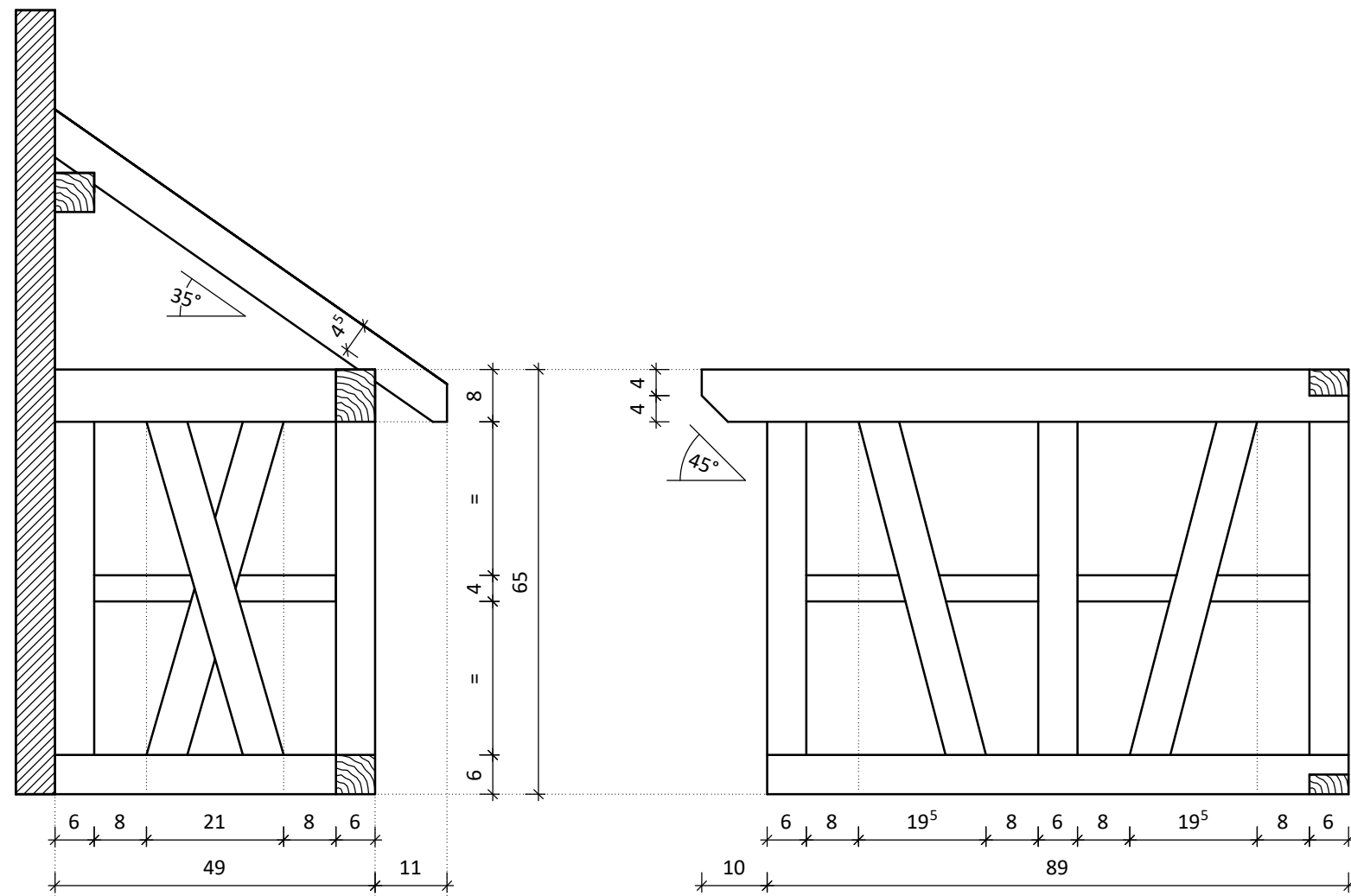
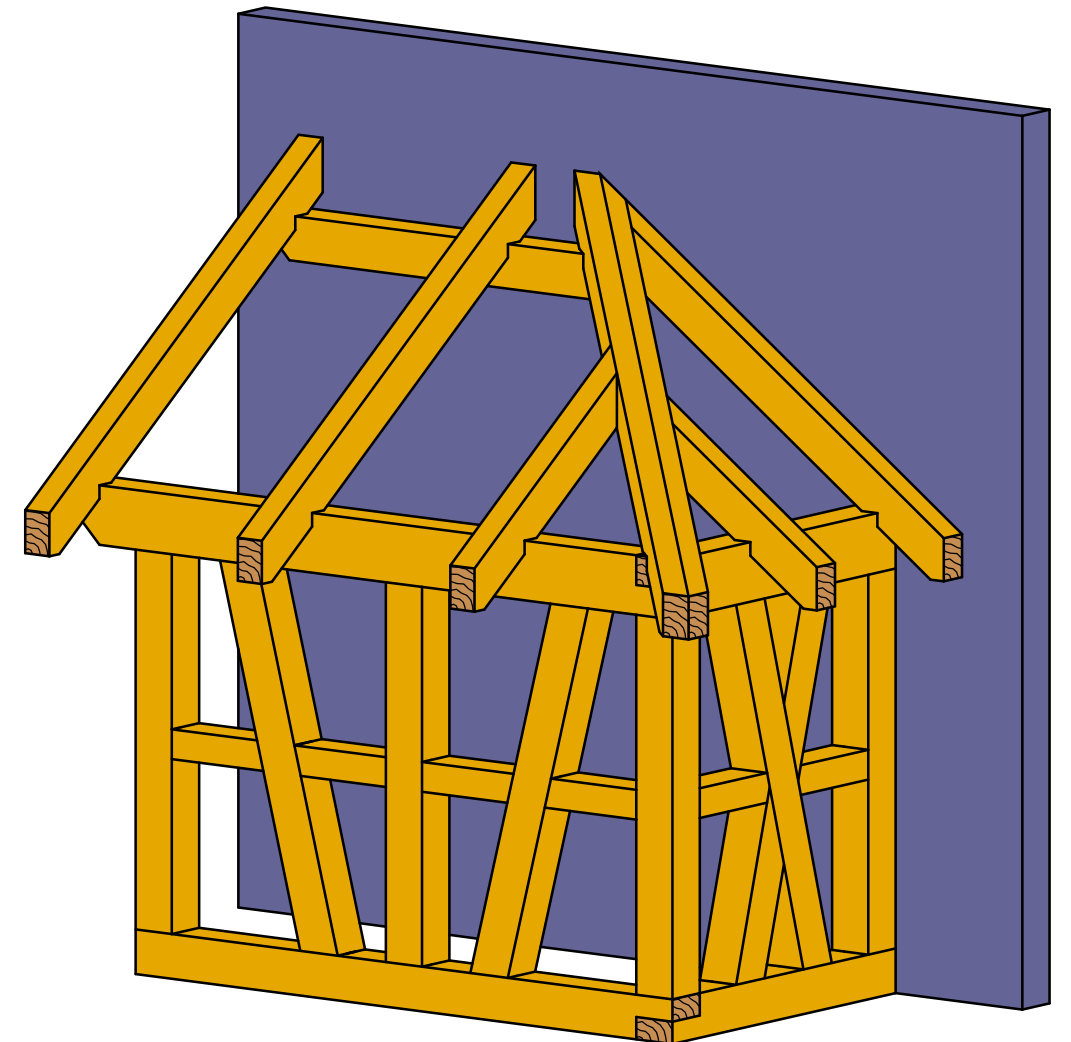


Holzliste:	
Schwelle	6/6
Rähm	6/8
Pfosten	6/6
Streben	6/6
Riegel	4/6
Firstpfette	6/6
Sparren	4/6
Gratsparren	6/8



Hinweise:

- alle Hölzer sind zimmermannsmäßig miteinander zu verbinden



Maßstab: 1 : 10

Projekt: Übungsaufgabe

Walmdach gl. DN - Carport