

Treppe mit Antrittsstufe aus Beton



Treppe mit Antrittsstufe aus Beton

Treppenbau – Aufgabe u. Beschreibung:

Eine geradläufige gestemmte Treppe mit Blockstufe aus Beton von der Terrasse in das EG berechnen und zeichnen.

Beschreiben Sie die Arbeitsabläufe in stichwortartigen Sätzen auf Seite 4.

Berechnen Sie die Treppe ebenfalls auf Seite 4 und hierauf später auch die Staketenberechnung.

Reißen Sie die Lichtwange im M 1:1 verkürzt auf 4 Steigungen mit An- u. Austritt sowie Pfostenanschlüssen u. Geländer auf.

Weitere Vorgaben:

- Die Austrittsstufe ragt 6 cm über die Mauer heraus
- Die Blockstufe ist 4 cm nach vorne und seitlich 4 cm hinterschnitten
- Die Auftrittsbreite soll der Schrittmaßregel entsprechen
- Bitte alle Verbindungsmittel einzeichnen bzw. beschreiben
- Die Geländehöhe ist gegenüber dem Vorschriftenmaß um 50 cm verkürzt aufzuzeichnen
- Die Staketeneinteilung (senkrecht) begrenzt sich auf die sich zwischen den Pfosten (die Abstände müssen der Vorschrift entsprechen). Die Einteilung erfolgt in der Waagerechte.
- Der Anschluss des Handlaufs an die Pfosten kann frei gewählt werden.

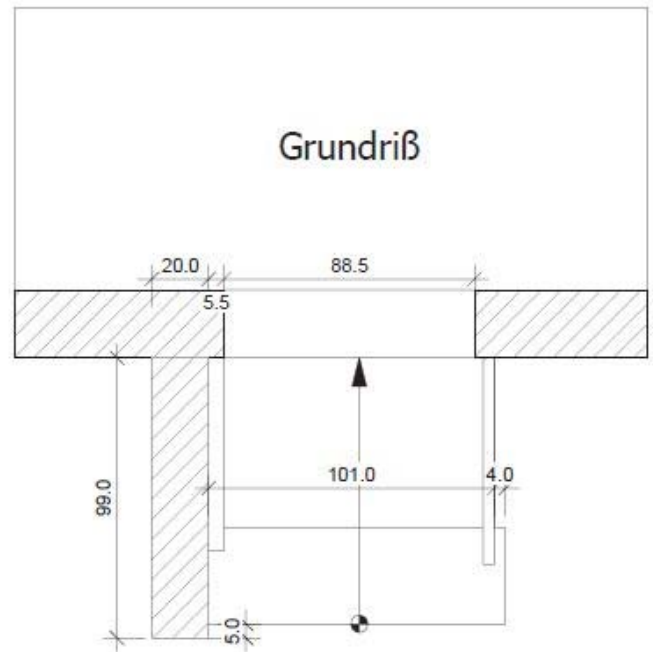
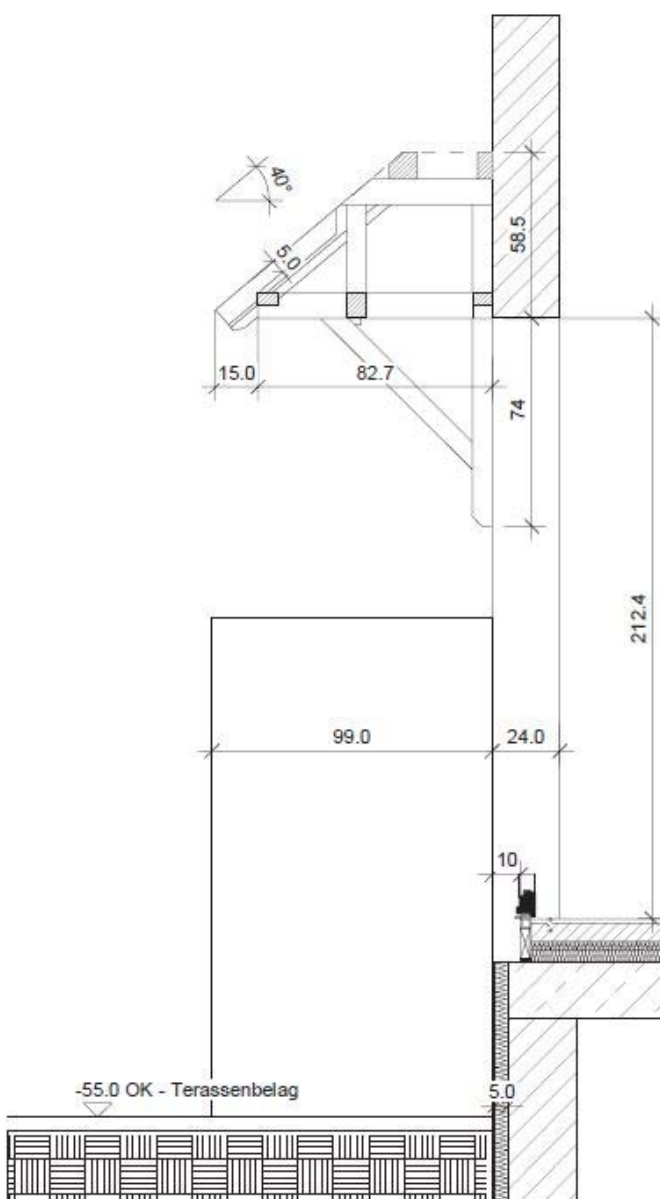
Holzstärken:

- Wangen 55 mm
- Tritte 45 mm
- Treppenpfosten 55/80 mm
- Handlauf 55/90 mm
- Staketen, rund 20 mm
- Blockstufe aus Beton 250/340/1050 mm

Treppe mit Antrittsstufe aus Beton

Schnitt A-A

Grundriß



Fußbodenaufbau	
Fliesen	15 mm
Anhydritestrich mit Fußbodenheizung	65 mm
Trittschalldämmung PST 30/35 m	30 mm
Dämmung PS 20	40 mm
Dampfsperre	

