

# Satteldach mit Fußwalm, gleiche Dachneigung

---

## Holzbau – Aufgabe u. Beschreibung:

Herstellen eines Satteldaches mit Fußwalm, gleiche Dachneigung.

### Teil 1:

- Kurzbeschreibung über den Arbeitsablauf auf Vorgabeblatt Seite 7 erstellen.
- Maßplatten anreissen mit Einteilung der Sparren/Schifter, so dass mit den Maßplatten alle Schwellen und Pfetten komplett angerissen werden können. (Berechnungen auf dem Vorlageblatt Seite 7 durchführen)
- HD-Sparren nach Computerplan anreißen.

### Teil 2:

- Notwendige Aufrisse herstellen:
  - Hauptdach und Fußwalmprofil
  - Ziegeleinteilung auf dem Hauptdach (siehe Datenblatt Seite 3);  
Dachaufbau: 20 mm DWD, 30/50 Konterlattung, 30/50 Dachlattung;  
PÜT: 60 mm
  - Grundriss mit allen Verstichen
  - wahre Länge Gratsparren, Walm- und HD-Schifter
- Streben unten Stirn-, oben Rückversatz mit einer Vorholzlänge oben und unten von 17 cm
- Aufrisskontrolle durchführen
- Holzliste für das ganze Gebäude erstellen (auf Vorlageblatt Seite 8)
- Alle grau gezeichneten Hölzer anreißen und zusägen. (HD-Schwelle,
- Walmschwelle, Walmfirstpfette (Zange), Sparren Fußwalm, Gratsparren, Walm und HD-Schifter)
- Als Eckblätter sind gefordert: Druckblatt, Schwalbenschwanz
- Anrisskontrolle durchführen
- Aufrisse und Maßplatten abgeben

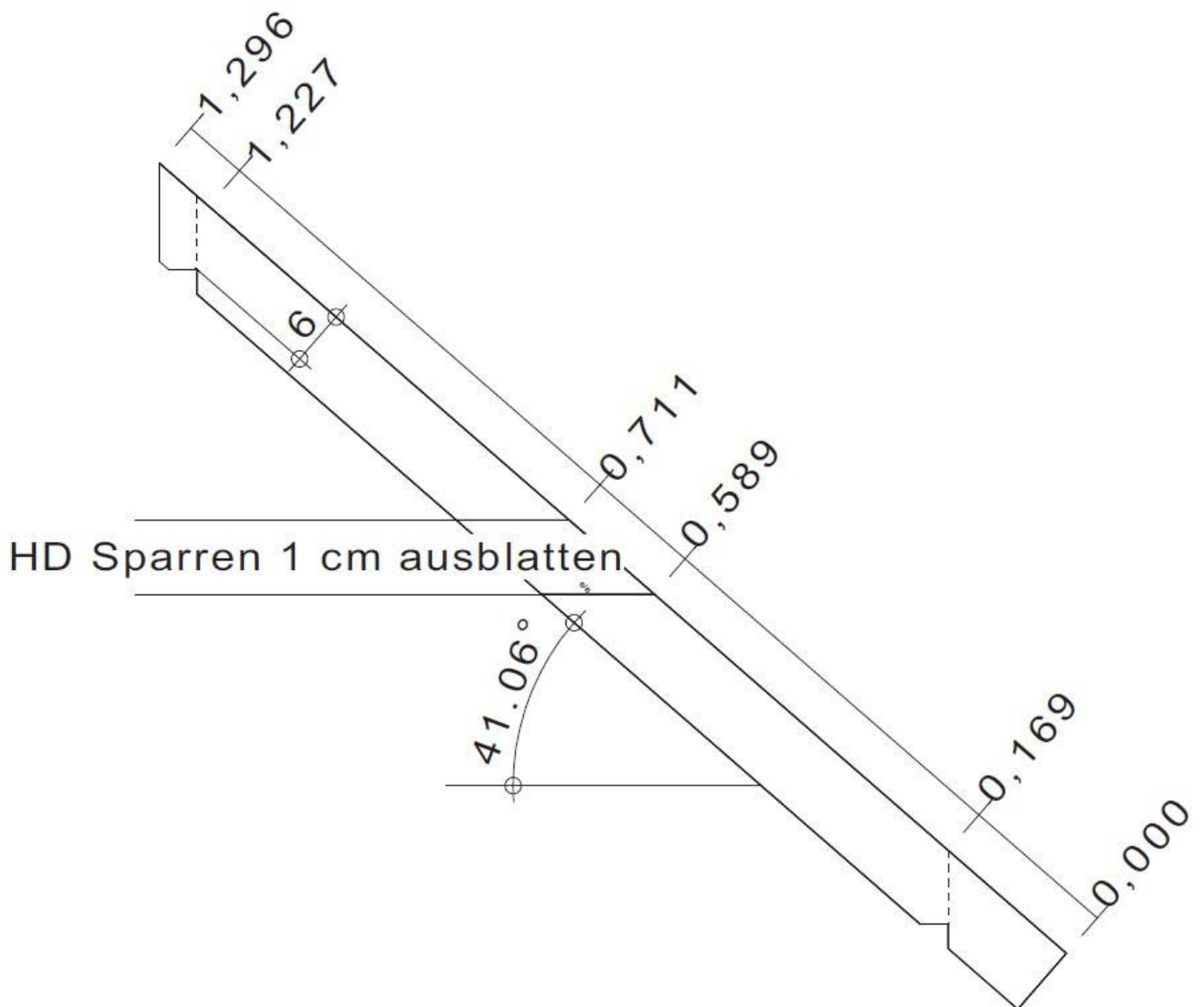
### Teil 3:

- Angerissene Hölzer ausarbeiten
- Ausgearbeitete Hölzer einbauen
- Eigenbewertung (auf Seite 4) im aufgebauten Zustand durchführen

# Satteldach mit Fußwalm, gleiche Dachneigung

## Computerplan

### HD-Sparren



# Satteldach mit Fußwalm, gleiche Dachneigung

## Datenblatt Falzziegel

### Einteilung Traufe – First

#### Lattenabstand (LA)

Das Dach ist vor der Deckung einzuteilen und abzuschnüren.  
Variable Decklänge = 320–350 mm = LA.

#### Ermittlung der Konstruktionslänge

Die Konstruktionslänge ergibt sich aus  $n \times LA + LAT + LAF$ .

PÜT = Pfannenüberstand Traufe  
LAT = Lattenabstand Traufe  
LA = Lattenabstand Dach-Ziegel  
LAF = Lattenabstand First

#### Lattenabstand Traufe (LAT)

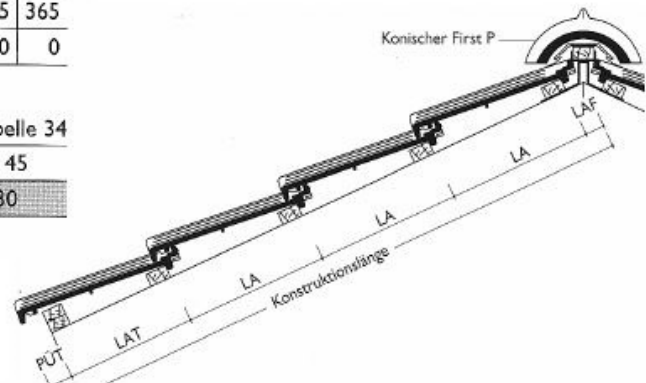
Tabelle 33

LAT [mm]	285	295	305	315	325	335	345	355	365
PÜT [mm]	80	70	60	50	40	30	20	10	0

#### Lattenabstand First (LAF)

Tabelle 34

Dachneigung [°]	≤ 30	> 30–45	> 45
Konischer First P [mm]	45	40	30



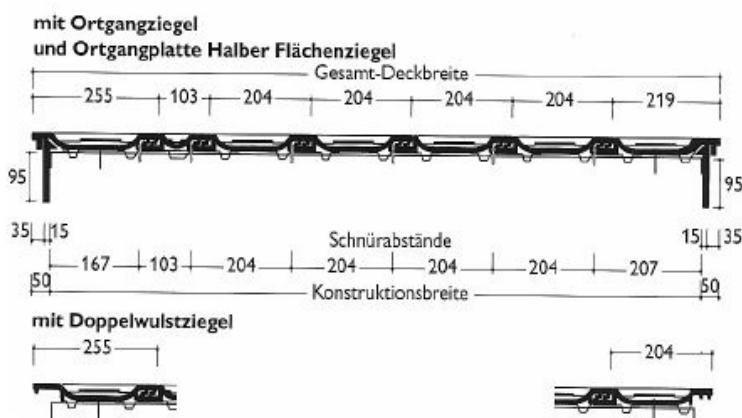
PÜT/LAT je nach Konstruktion und örtlichen Gegebenheiten.  
LA = 320–350 mm je nach Konstruktionslänge.  
LAF je nach Dachneigung.

### Einteilung Ortgang – Ortgang

#### Ermittlung der Konstruktionsbreite

Das Dach ist vor der Deckung einzuteilen und abzuschnüren.

Die Ortgangplatte deckt eine Konstruktionshöhe von ca. 95 mm ab.



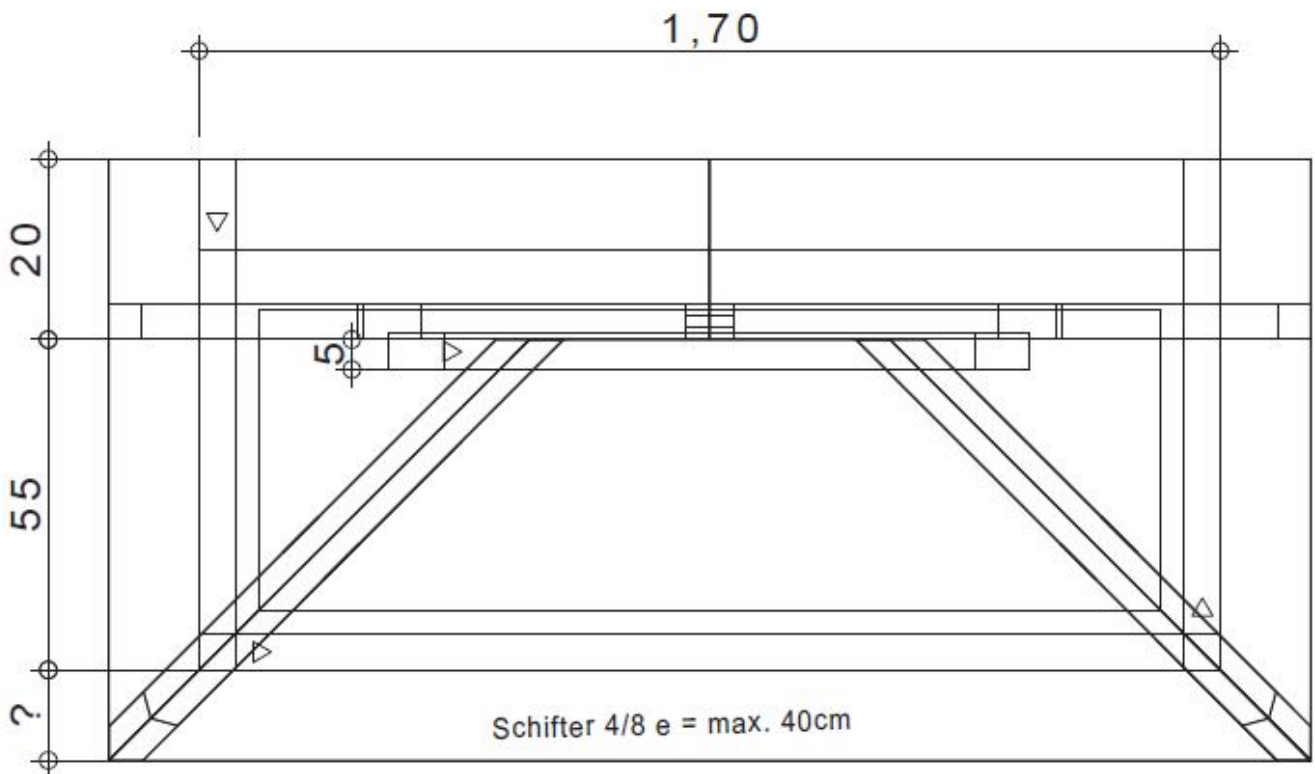
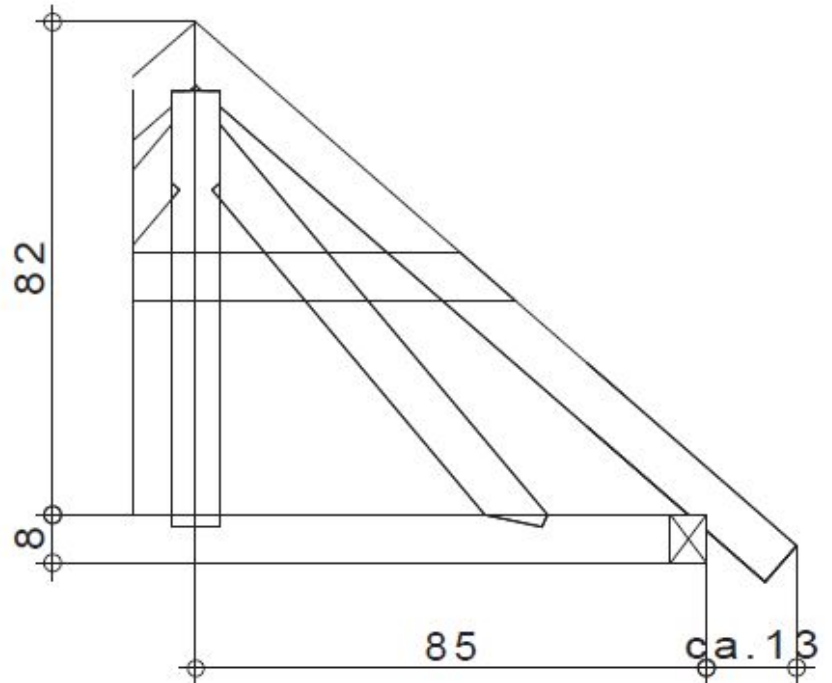
# Satteldach mit Fußwalm, gleiche Dachneigung

## Eigenkontrolle/Eigenbewertung

Teilbereiche	Kriterien	Soll	Ist	Bemerkung
Passung:				
HD-Schwelle:	Druckblatt	5 P		
Walmschwelle:	Druckblatt, Schwalbenschwanzblatt	5 P		
Sparren und Schifter: Kerven, Abschnitte		5 P		
Gratsparren:	Kerven, Abschnitte, Abgratung	5 P		
Ebenheit der Dachfläche		5 P		
Flucht der HD-Traufe		5 P		
Zusammen:		30 P		
5 = optimal;                      4 = brauchbar;                      3 = noch brauchbar; 2 = teilweise brauchbar; 1 = unbrauchbar;                      0 = nicht vorhanden				
Bemerkungen:				

# Satteldach mit Fußwalm, gleiche Dachneigung

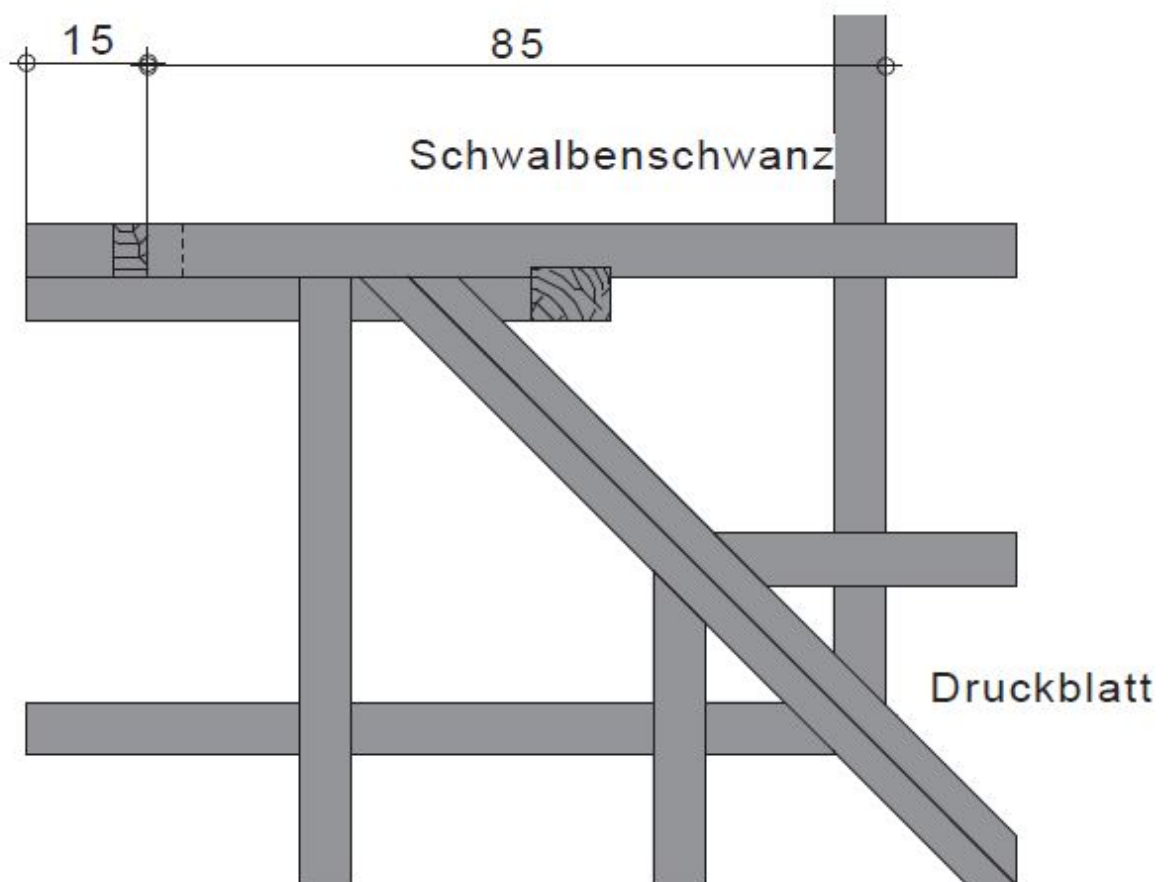
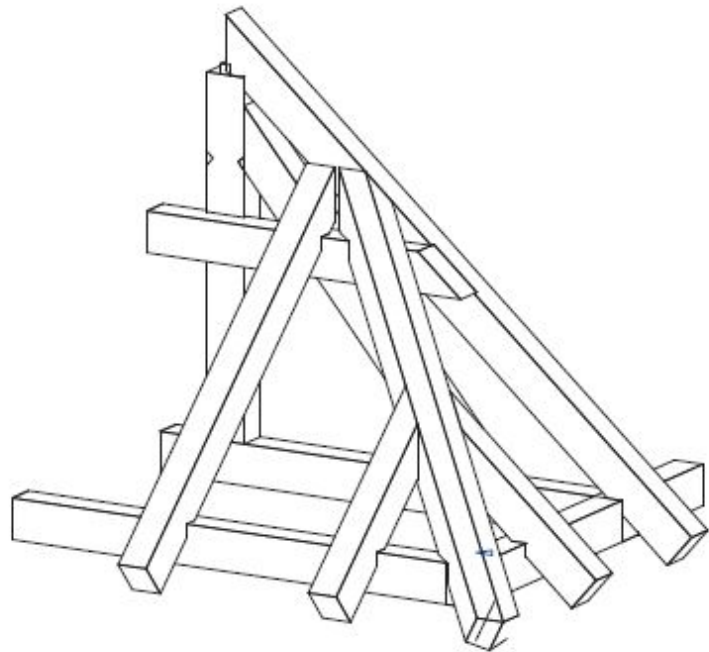
Holzquerschnitte:  
 Schwellen 6/8  
 Walmpfette 6/8  
 Pfosten 6/8  
 Streben 6/8  
 Sparren 4/8  
 Schifter 4/8  
 Gratsparren 8/10



# Satteldach mit Fußwalm, gleiche Dachneigung

Holzquerschnitte:

Schwellen	6/8
Walmpfette	6/8
Pfosten	6/8
Streben	6/8
Sparren	4/8
Schifter	4/8
Gratsparren	8/10





# Satteldach mit Fußwalm, gleiche Dachneigung

## Holzliste

Name:					
Projekt:			Datum:		
Nr.	Bezeichnung	Menge	Querschnitt	Einzellänge	Gesamtlänge
1					
2					
3					
4					
5					
6					
7					
8					
9					
10					
11					
12					
13					
14					
15					
16					
17					
18					
19					
20					
21					
22					
23					
24					
25					