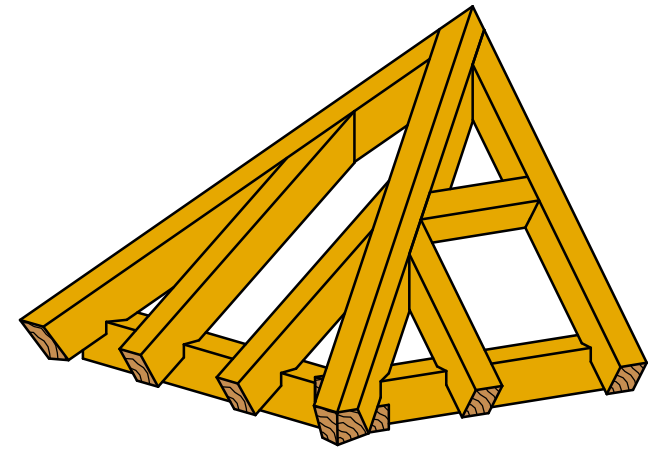
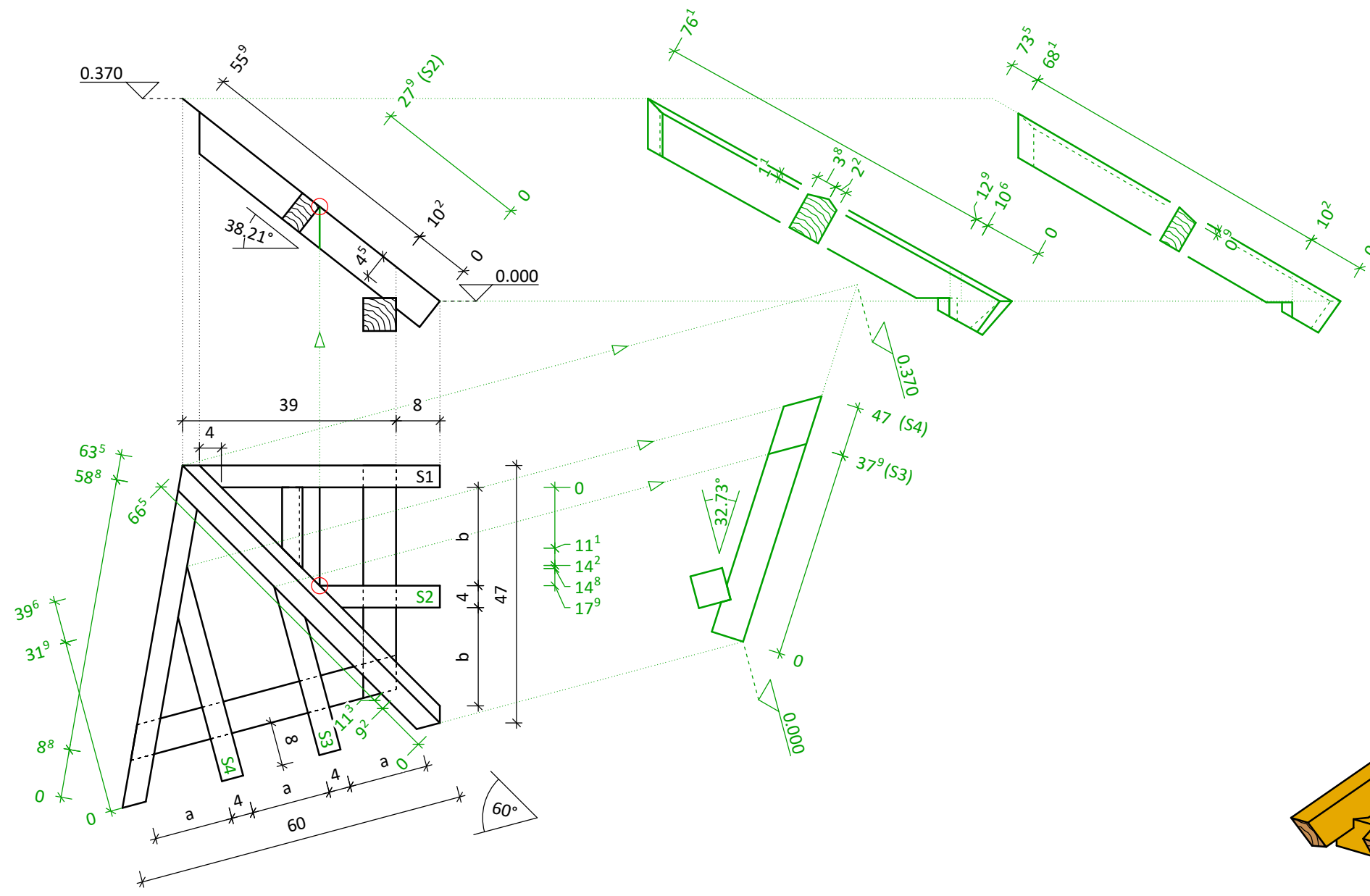


| Holzliste:          |     |
|---------------------|-----|
| Schwelle            | 6/6 |
| Sparren             | 4/6 |
| Wechsel             | 4/6 |
| Gratsparren         | 6/8 |
| Schr. Giebelsparren | 4/7 |



Hinweise:

- beide Profile erhalten einen rechtwinkligen Traufabschnitt
- der Gratsparren wird im Grund verschoben
- der Wechsel ist mit seiner vorderen Oberkante mit der rechten Seite des Schifters S2 zu positionieren. Der Wechsel wird mit einem Zapfen an den Schifter S1 angeschlossen
- Reiß den Schifter S1 mit dem Alpha Winkel an

Maßstab: 1 : 10

Projekt: Übungsaufgabe  
Walmdach ungl. DN