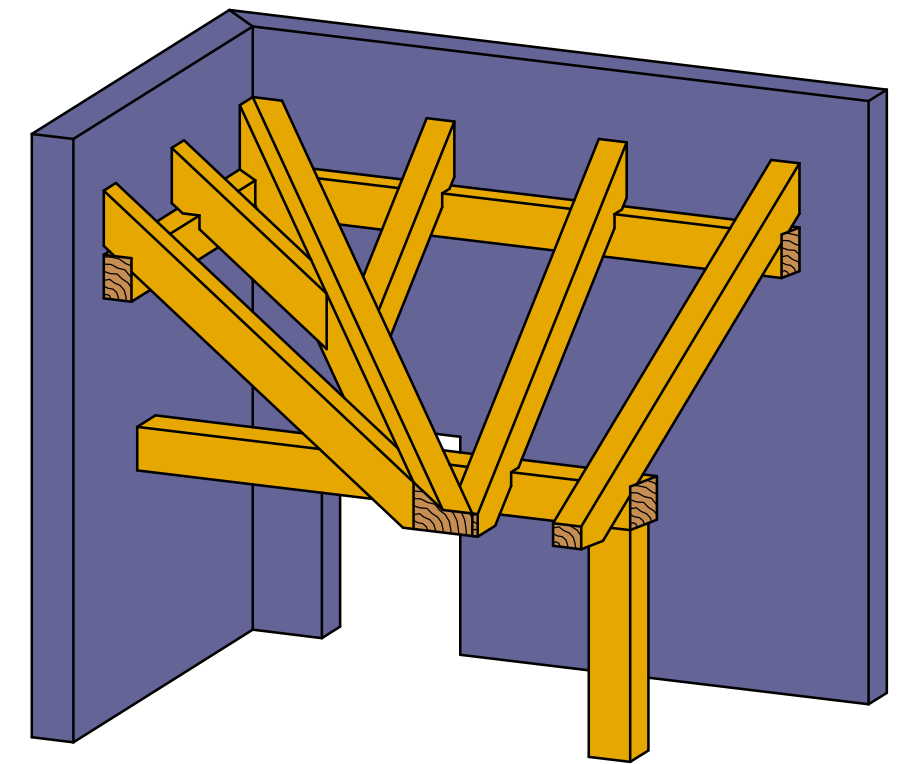
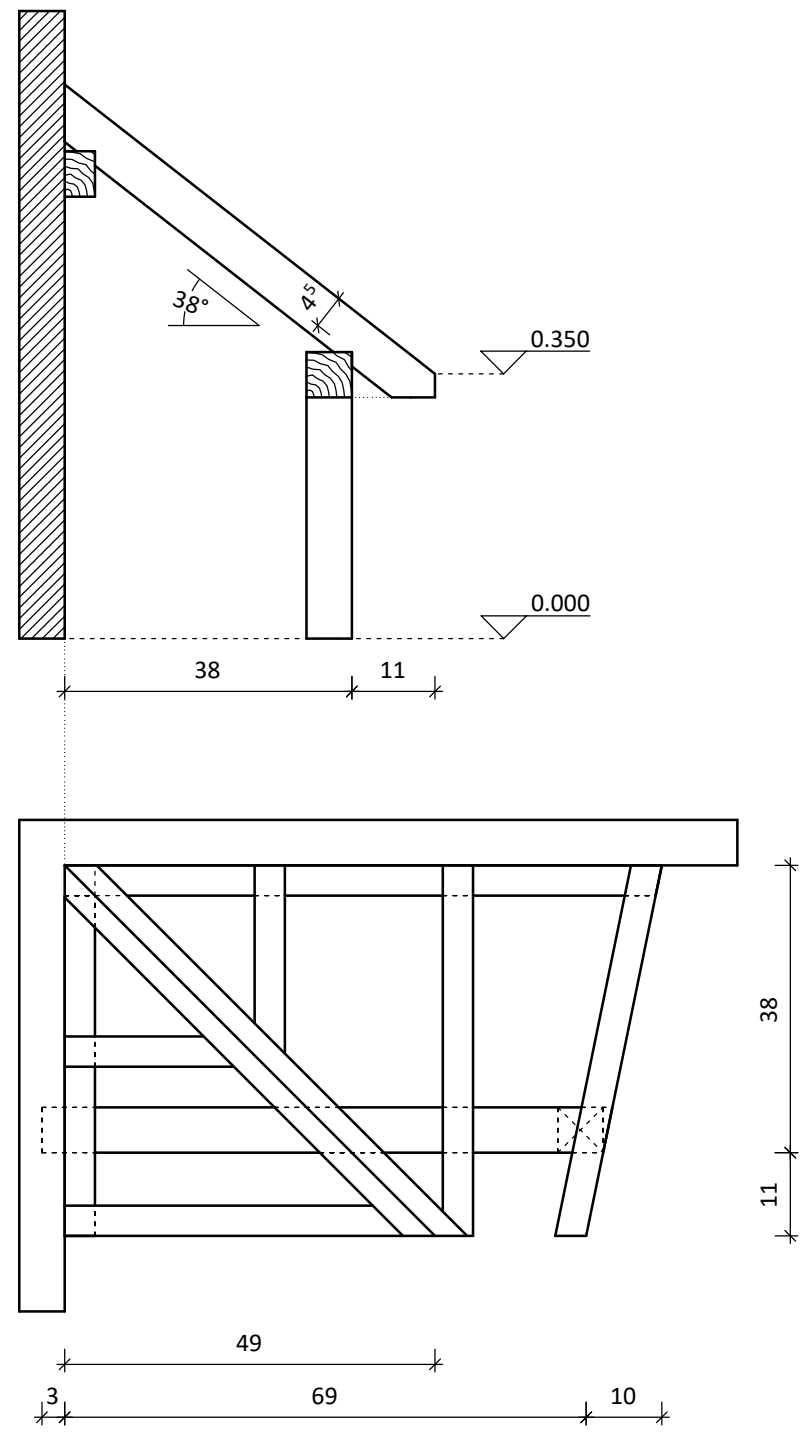


Holzliste:	
Schwelle	6/6
Firstpfette	4/6
Pfosten	6/6
Sparren	4/6
Gratsparren	6/8
Schr. Giebsparren	4/6



Hinweise:

- die Schifter sollen in den jeweiligen Dachflächen gleichmäßig eingeteilt werden

Maßstab: 1 : 10

Projekt: Übungsaufgabe  
Kehlsparren gl. DN - Vordach



DigiBAU