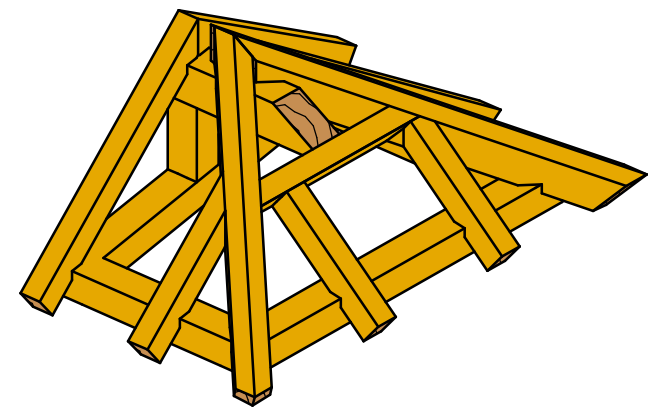
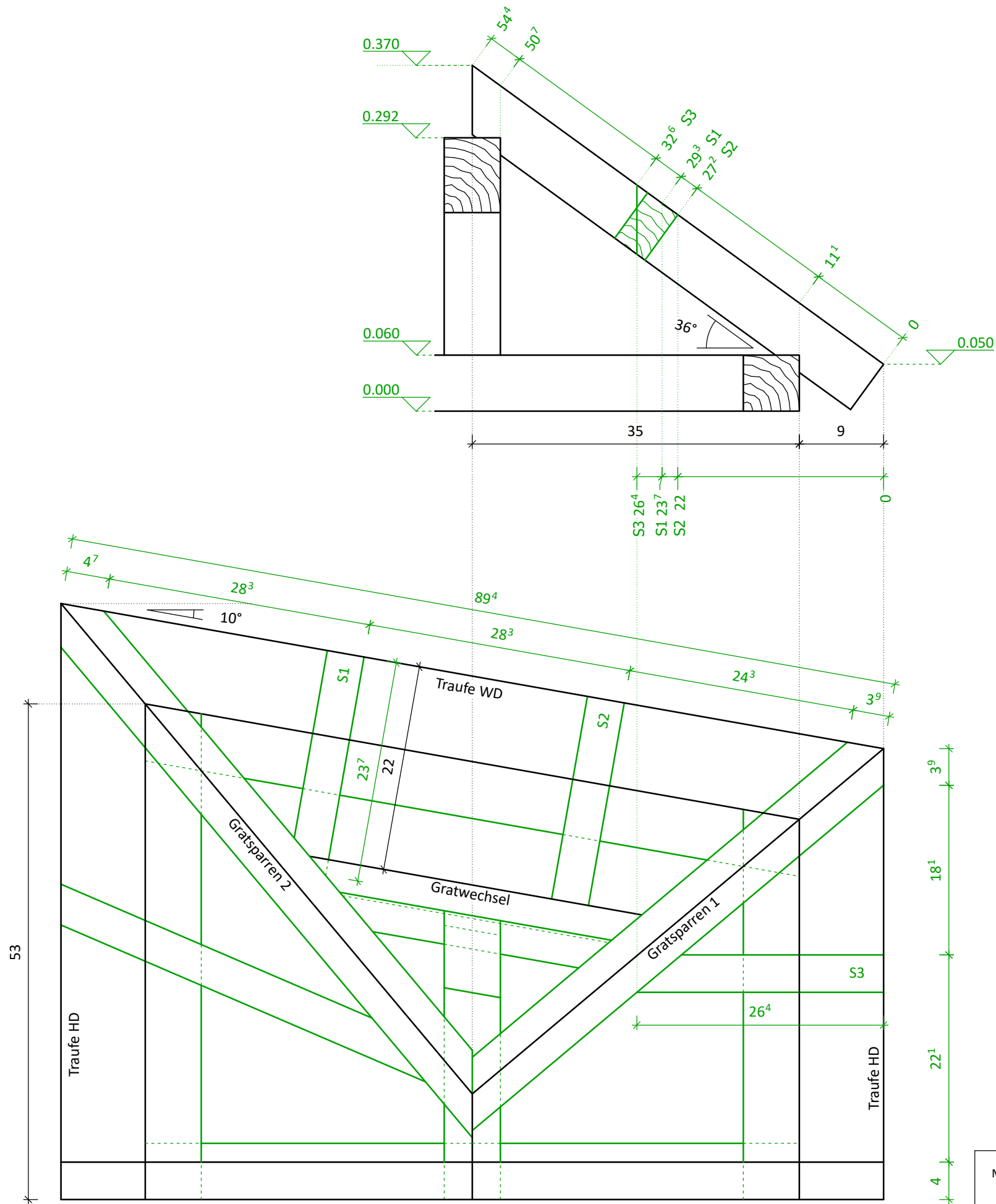


Holzliste:

Schwelle	6/6
Pfette	6/8
Pfosten	6/6
Sparren	4/6
Wechsel	4/6
Gratsparren 1	6/8
Gratsparren 2	6/?
Strahlenschifter	4/6



Maßstab: 1 : 5

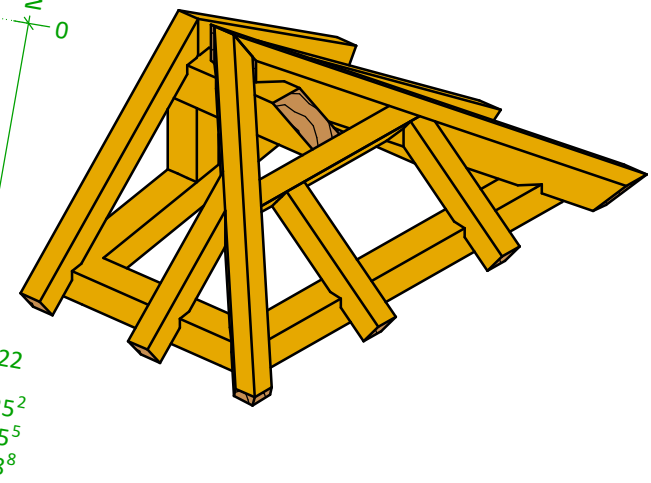
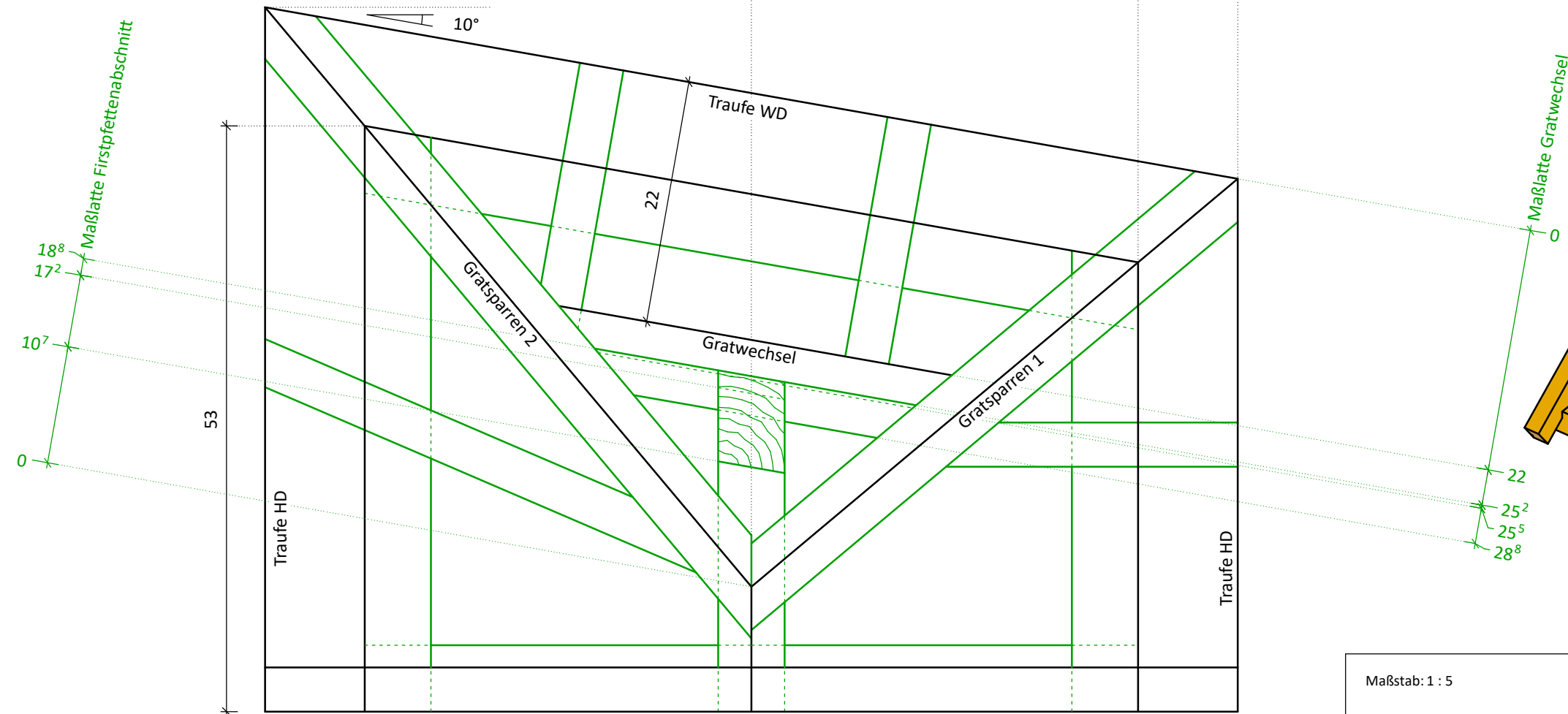
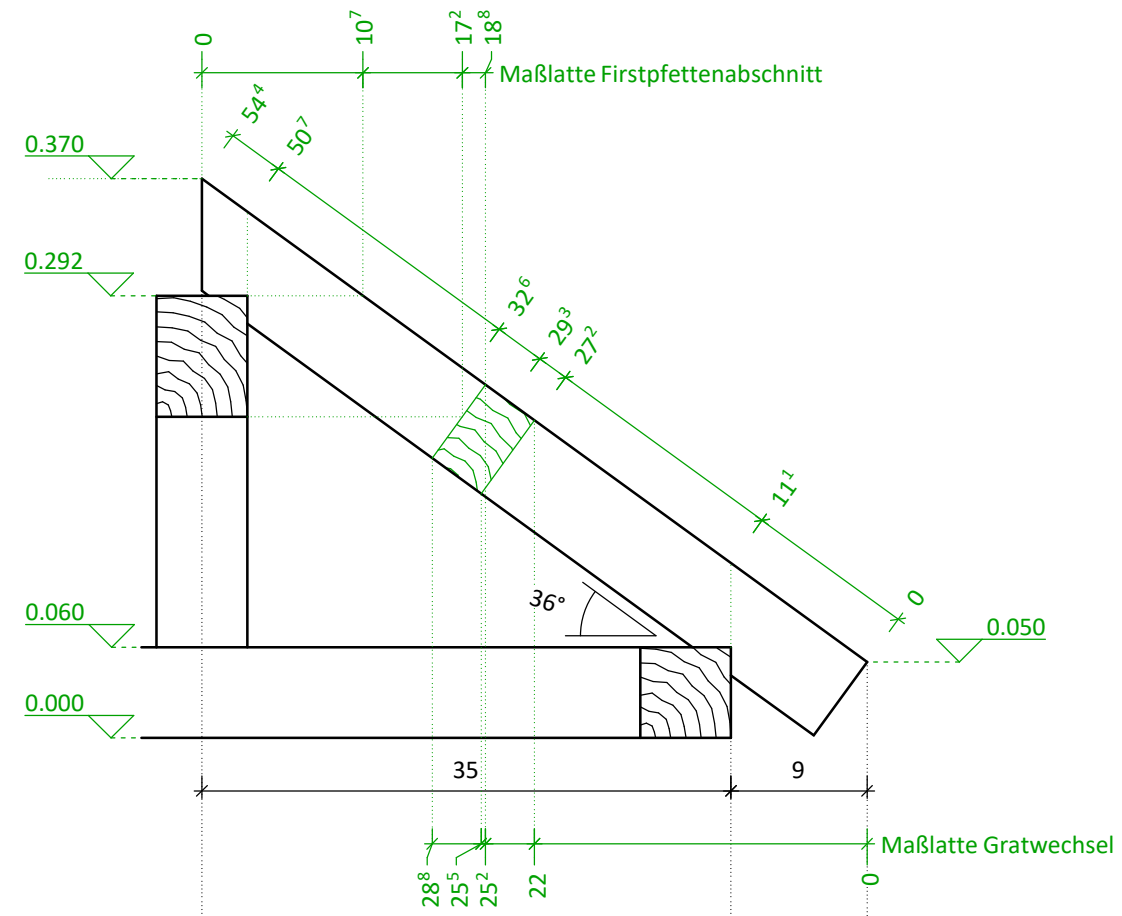
Projekt: Übungsaufgabe
Walmdach gl. DN, nicht rechtwinkliger Grundriss

HOLZBAU
BILDUNGSZENTRUM

DigiBAU

Holzliste:

Schwelle	6/6
Pfette	6/8
Pfosten	6/6
Sparren	4/6
Wechsel	4/6
Gratsparren 1	6/8
Gratsparren 2	6/?
Strahlenschiefer	4/6

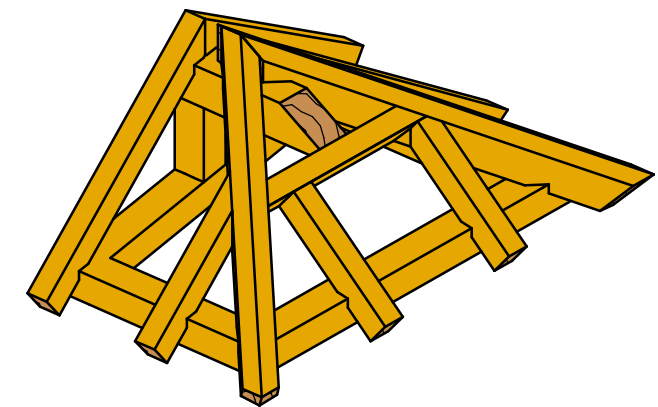
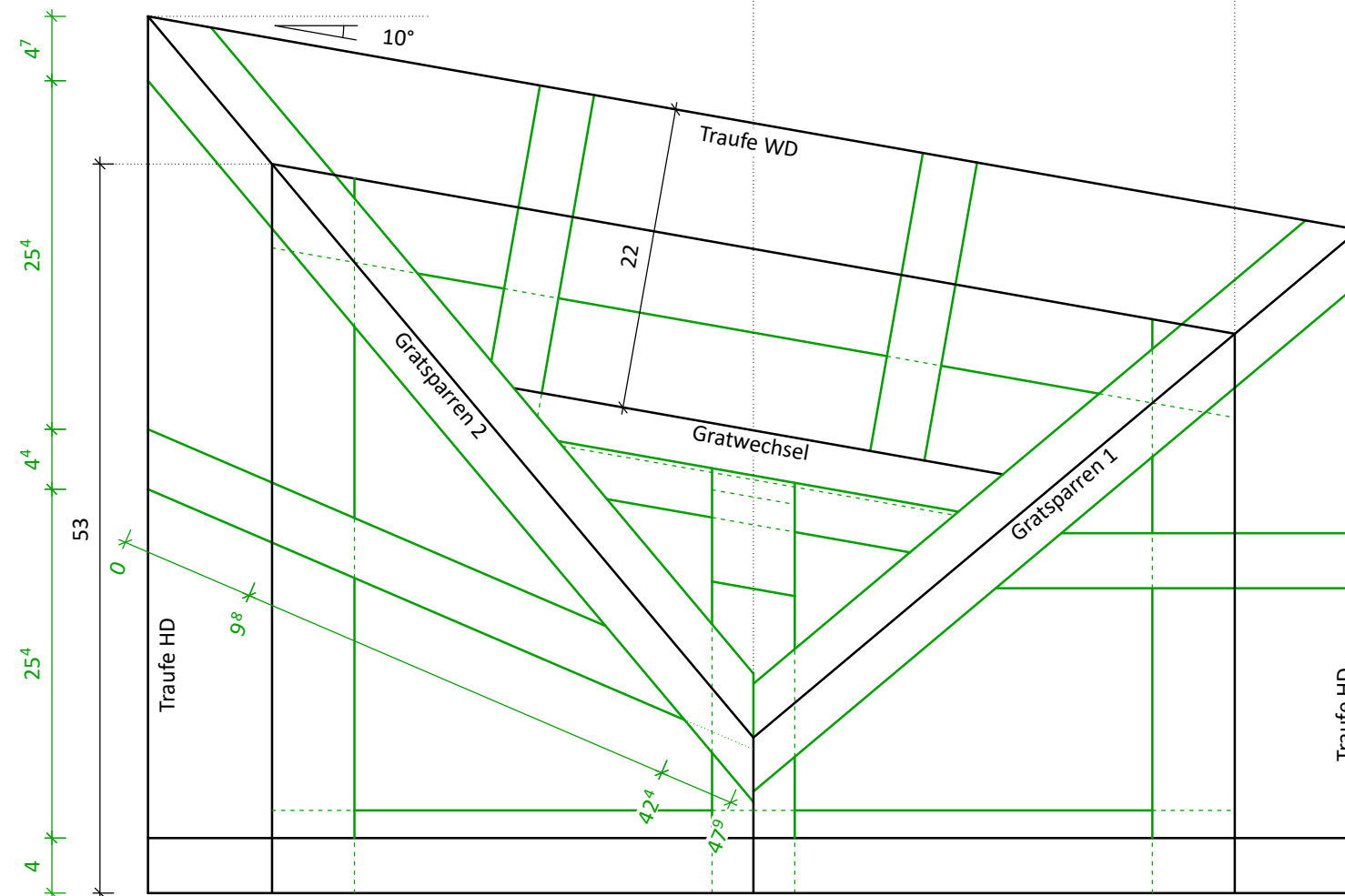
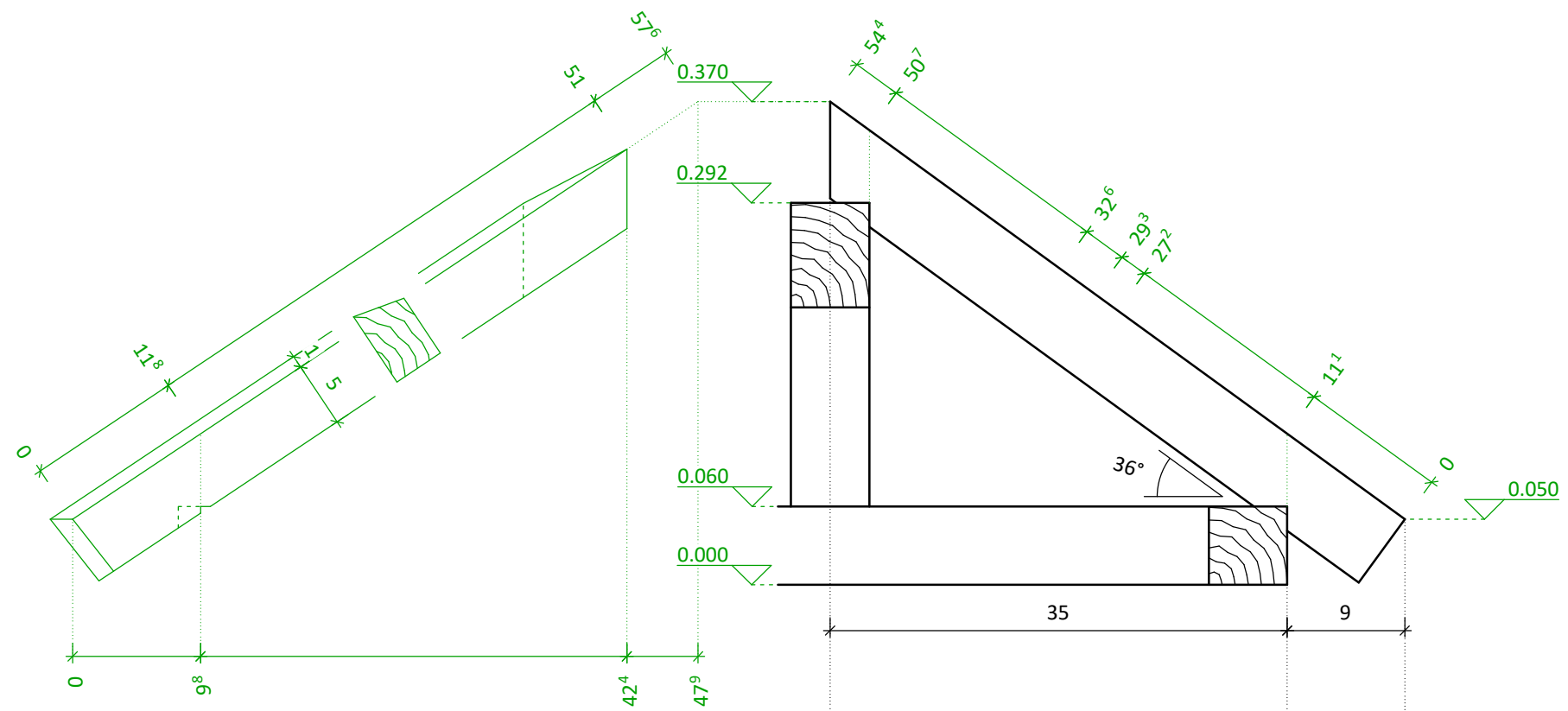


Maßstab: 1 : 5

Projekt: Übungsaufgabe
Waldach gl. DN, nicht rechtwinkliger Grundriss

Holzliste:

Schwelle	6/6
Pfette	6/8
Pfosten	6/6
Sparren	4/6
Wechsel	4/6
Gratsparren 1	6/8
Gratsparren 2	6/?
Strahlenschiefer	4/6



Maßstab: 1 : 5

Projekt: Übungsaufgabe

Walmdach gl. DN, nicht rechtwinkliger Grundriss