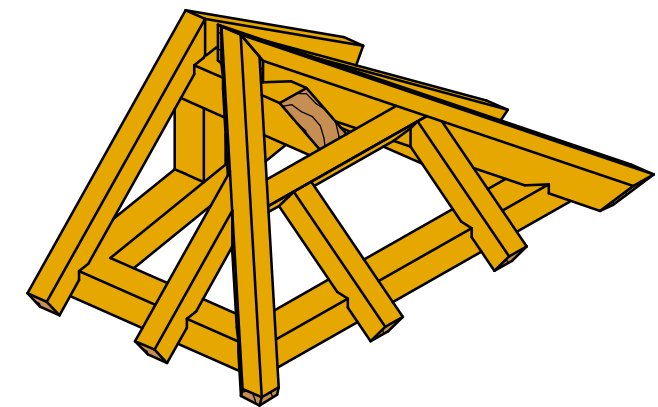
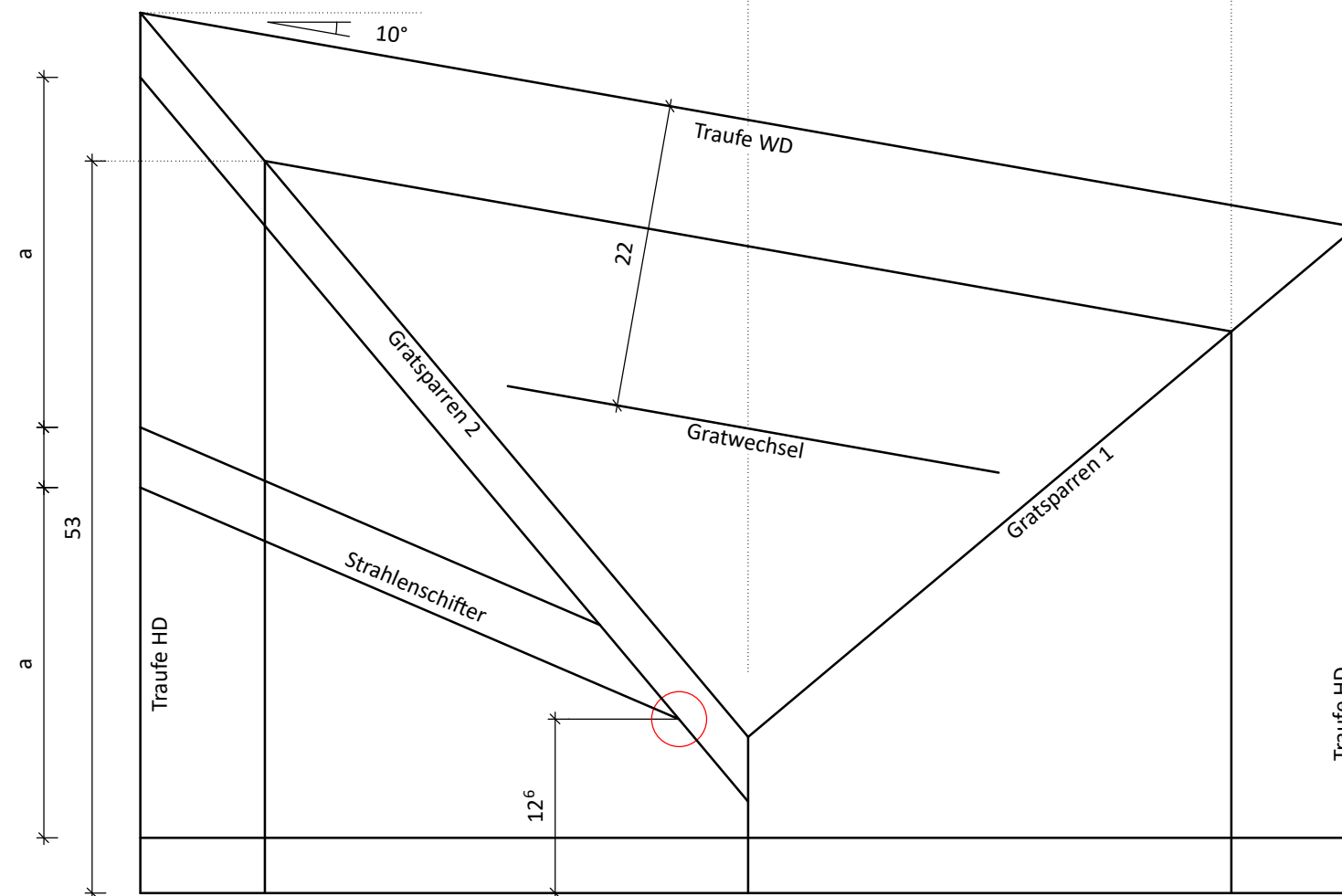
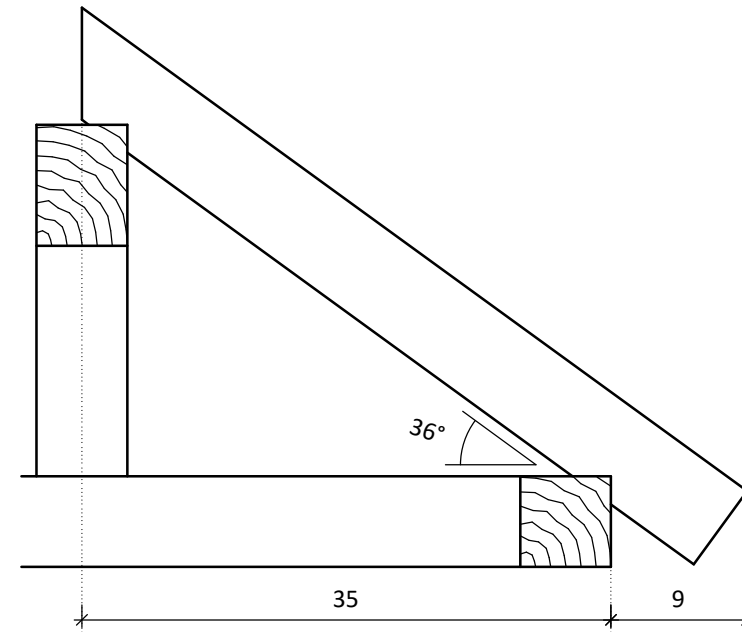


Holzliste:

Schwelle	6/6
Pfette	6/8
Pfosten	6/6
Sparren	4/6
Wechsel	4/6
Gratsparren 1	6/8
Gratsparren 2	6/?
Strahlenschifter	4/6



Maßstab: 1 : 5

Projekt: Übungsaufgabe

Walmdach gl. DN, nicht rechtwinkliger Grundriss