

Holzliste: \_\_\_\_\_

Schwelle	4/6
Firstpfette	6/8
Pfosten	6/6
Sparren	4/6
Gratsparren	6/10

Sparren-/Schiftereinteilung:

Berechnung HD:

$$52.5 * 2 + 2 * 8 = 121$$

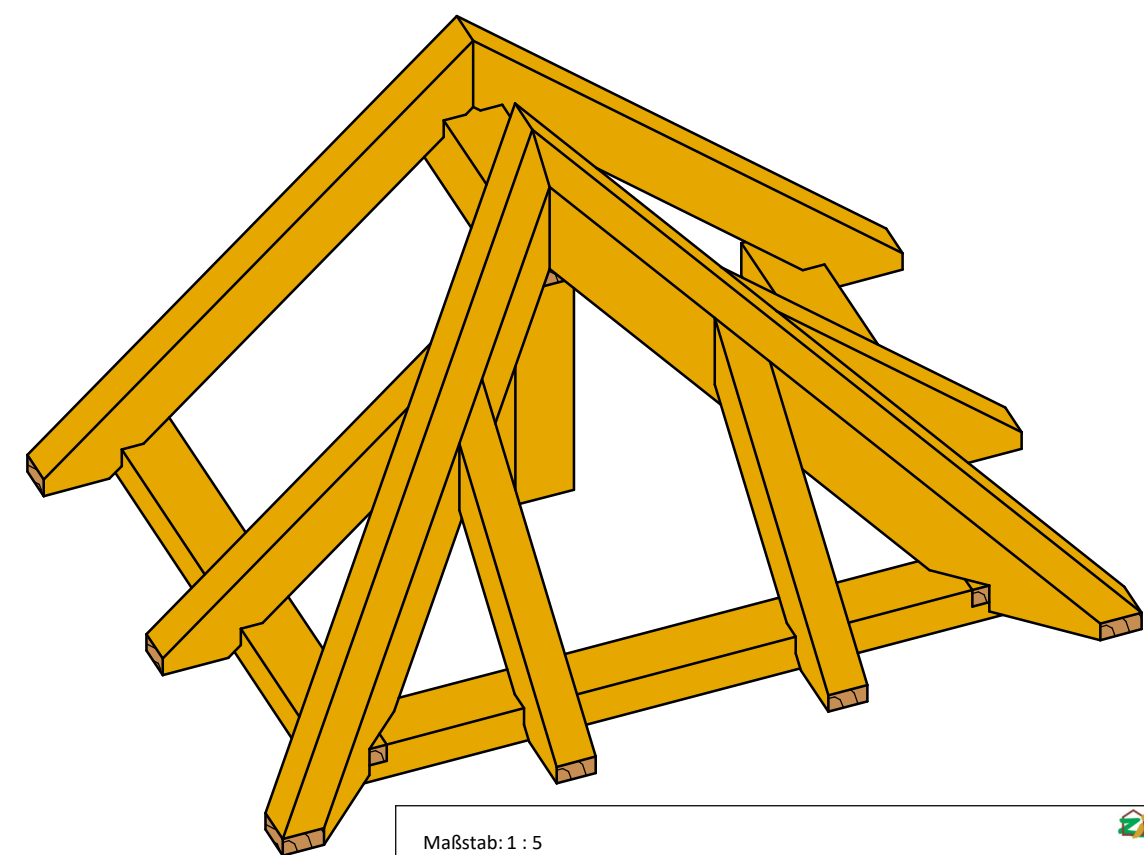
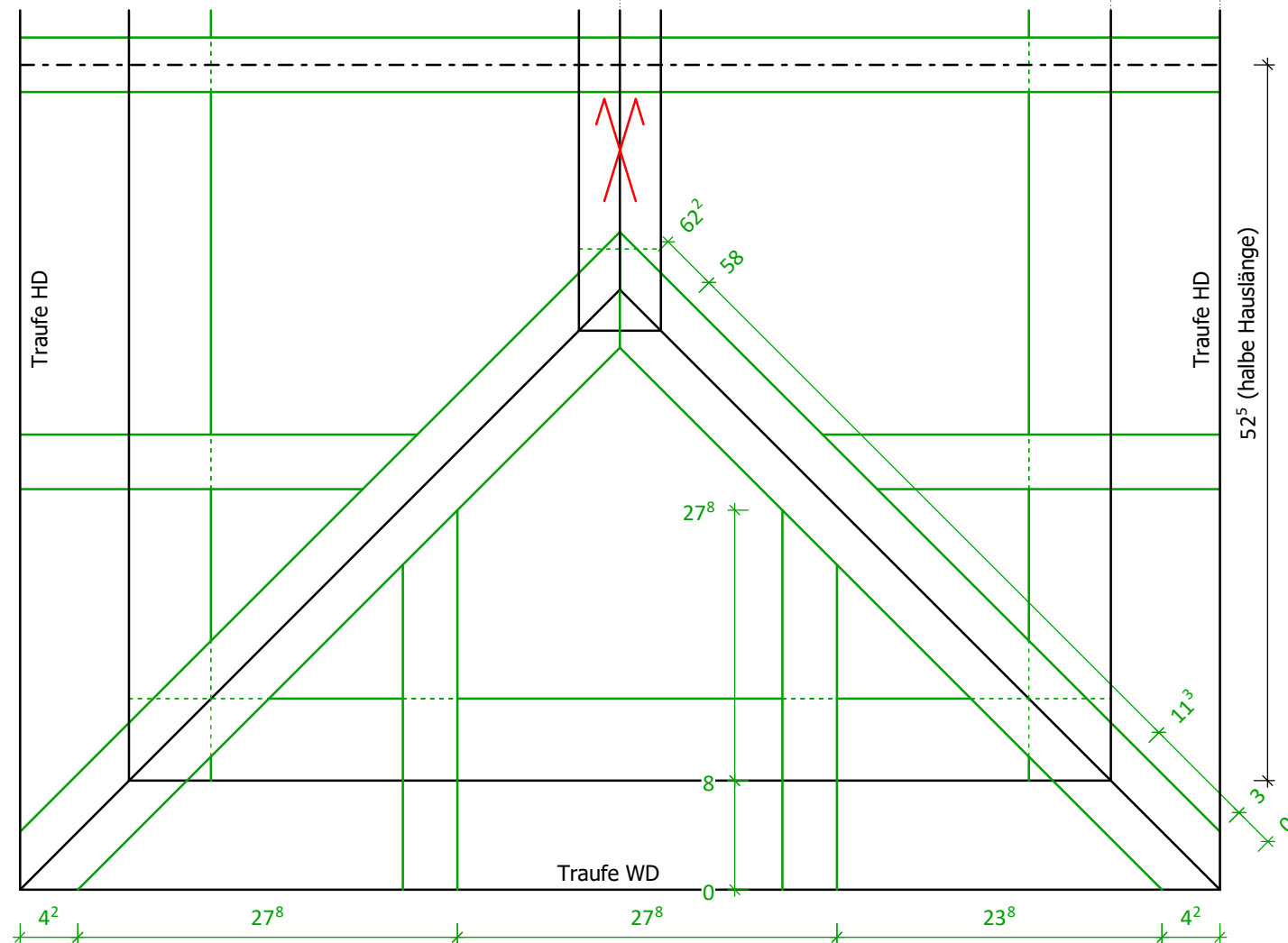
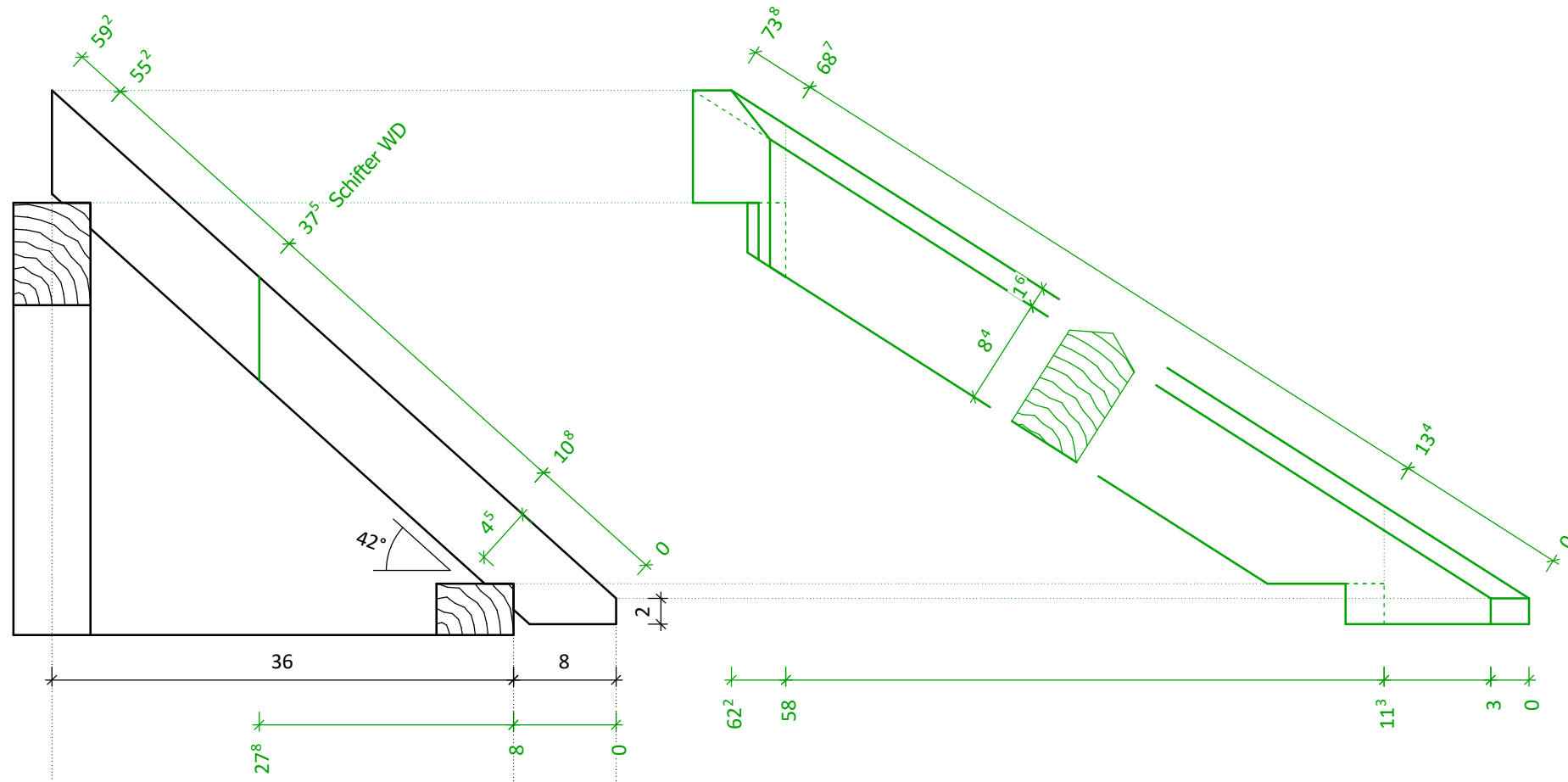
$$(121 - 2 * 3 * \sqrt{2} + 4) / 30 = 3.75 \Rightarrow 4 \text{ Felder}$$

$$(121 - 2 * 3 * \sqrt{2} + 4) / 4 = 29.13 \text{ cm}$$

Berechnung WD:

$$(36 + 8) * 2 = 88$$

$$(88 - 2 * 3 * \sqrt{2} + 4) / 3 = 27.84 \text{ cm}$$



Maßstab: 1 : 5

Projekt: Übungsaufgabe  
Walmdach gl. DN