

Holzliste: \_\_\_\_\_

Schwelle	4/6
Firstpfette	6/8
Pfosten	6/6
Sparren	4/6
Gratsparren	6/10

Sparren-/Schiftereinteilung:  
Berechnung HD:

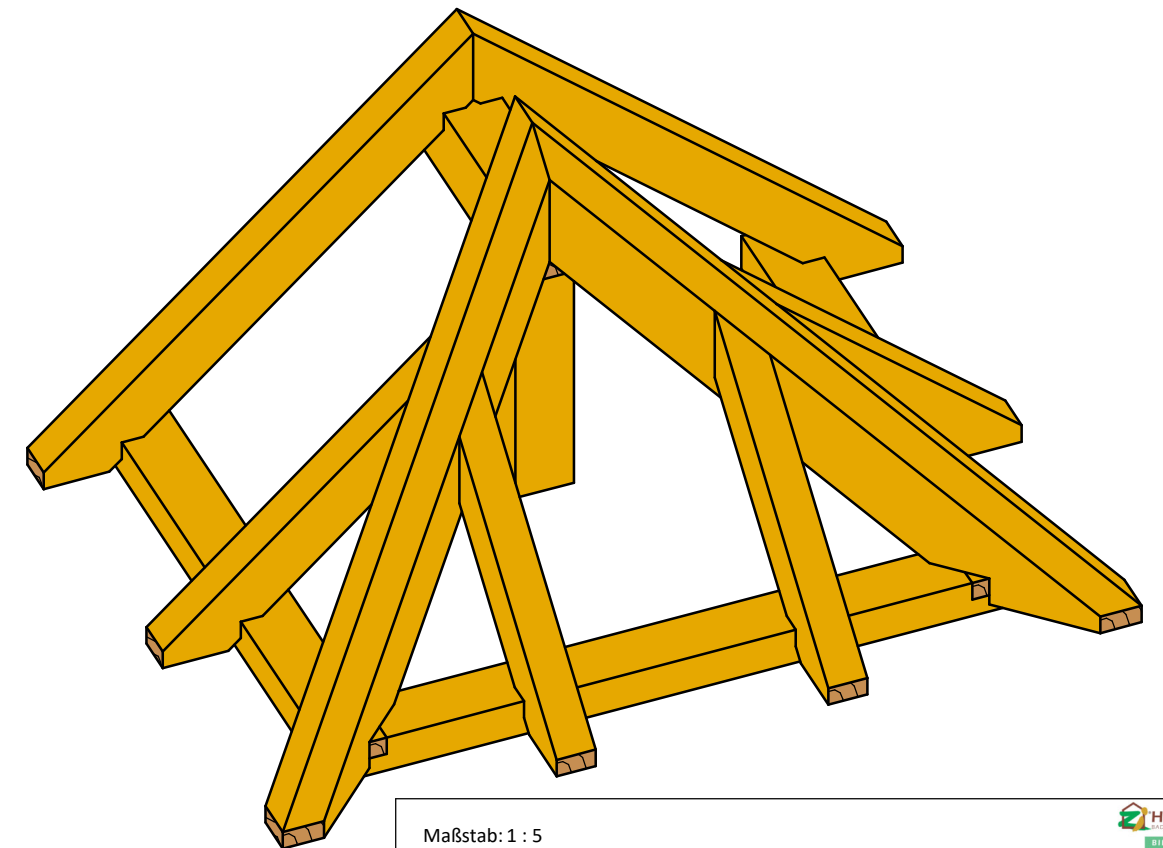
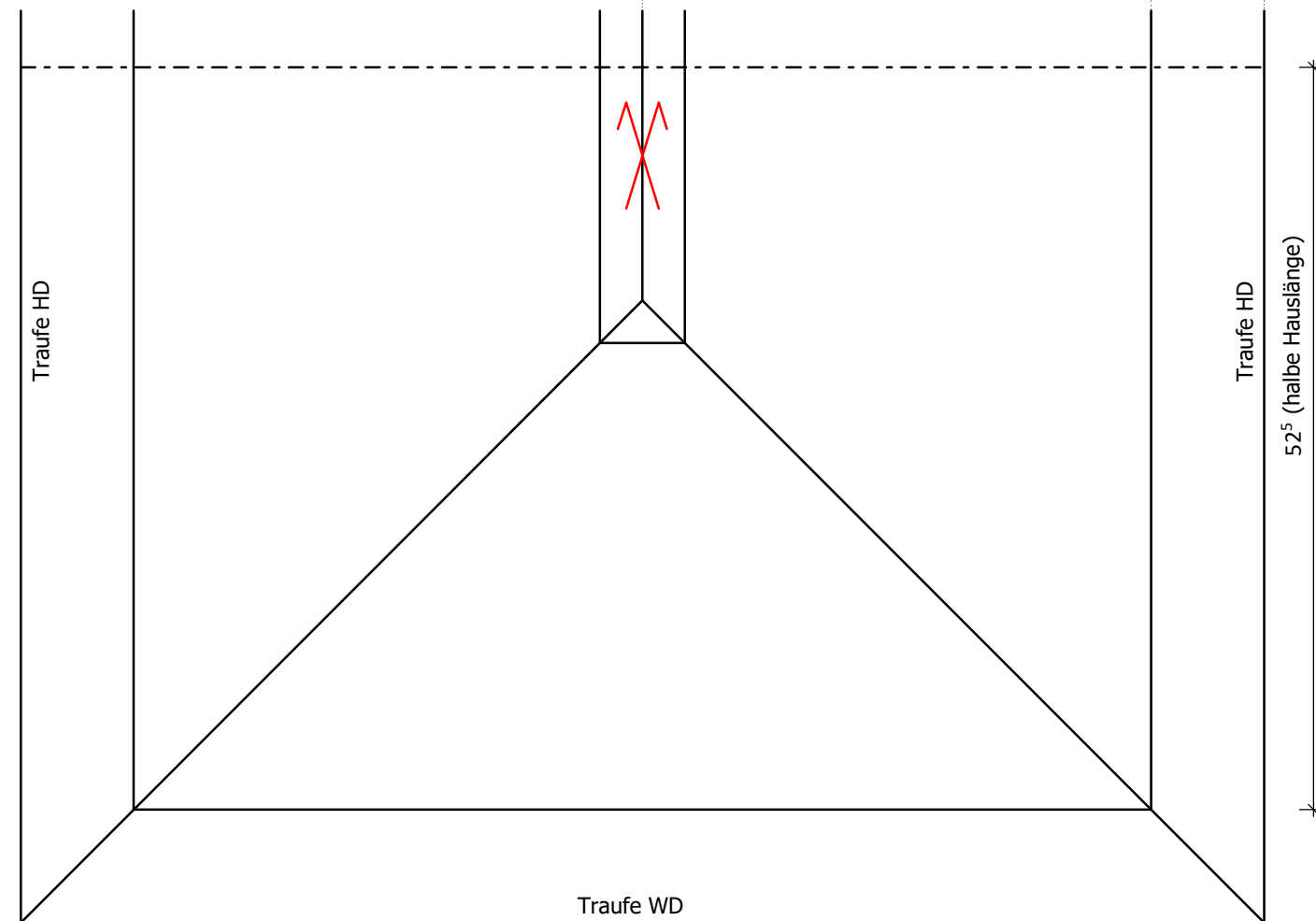
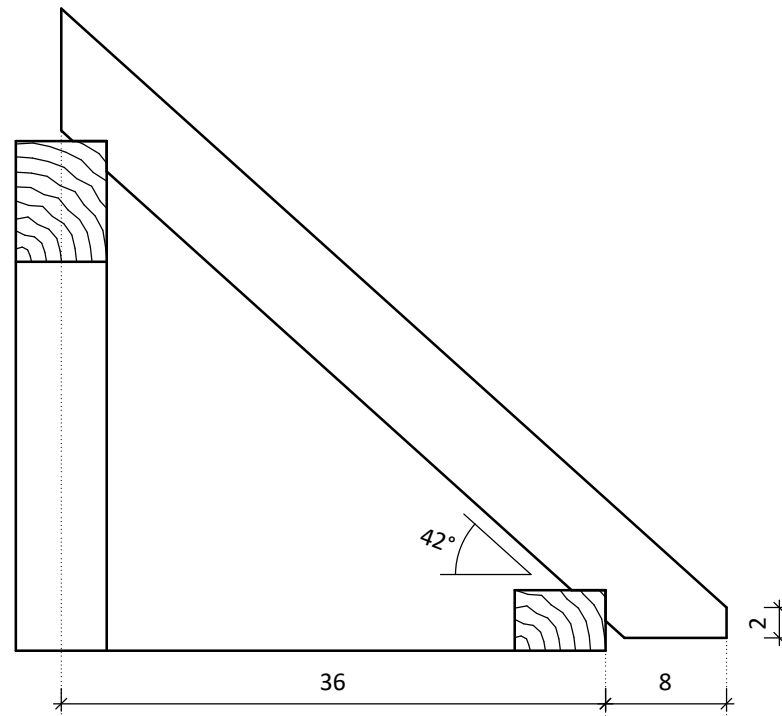
---

---

Berechnung WD:

---

---



Maßstab: 1 : 5

Projekt: Übungsaufgabe  
Walmdach gl. DN