

Berechnungen:

Klaubenbuglänge KL:

$$KL = 20 \cdot 1.414$$

$$KL = 28.28 \text{ cm}$$

Buglänge BL:

$$BL = 15 \cdot 1.414$$

$$BL = 21.21 \text{ cm}$$

Zapfenlochlänge ZL:

$$ZL = 6 \cdot 1.414$$

$$ZL = 8.49 \text{ cm}$$

Sprungmaß a:

$$a = (64.8 + 4) / 3$$

$$a = 22.9 \text{ cm}$$

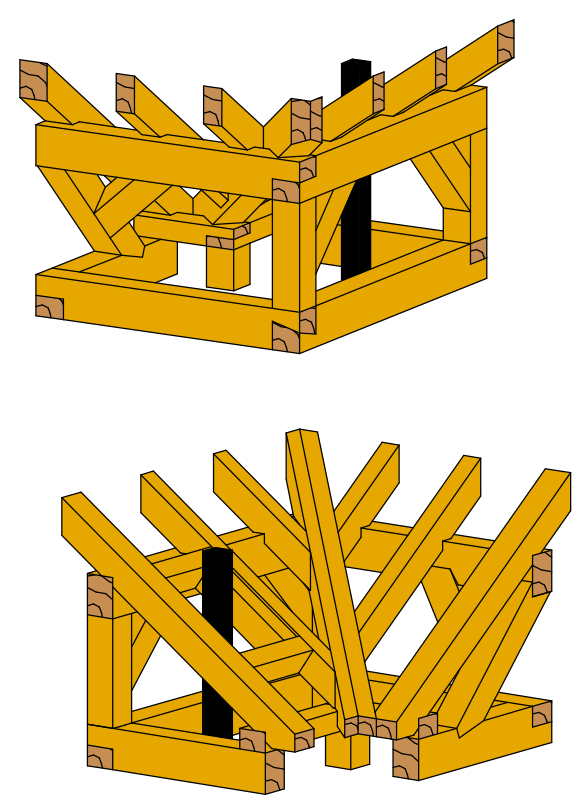
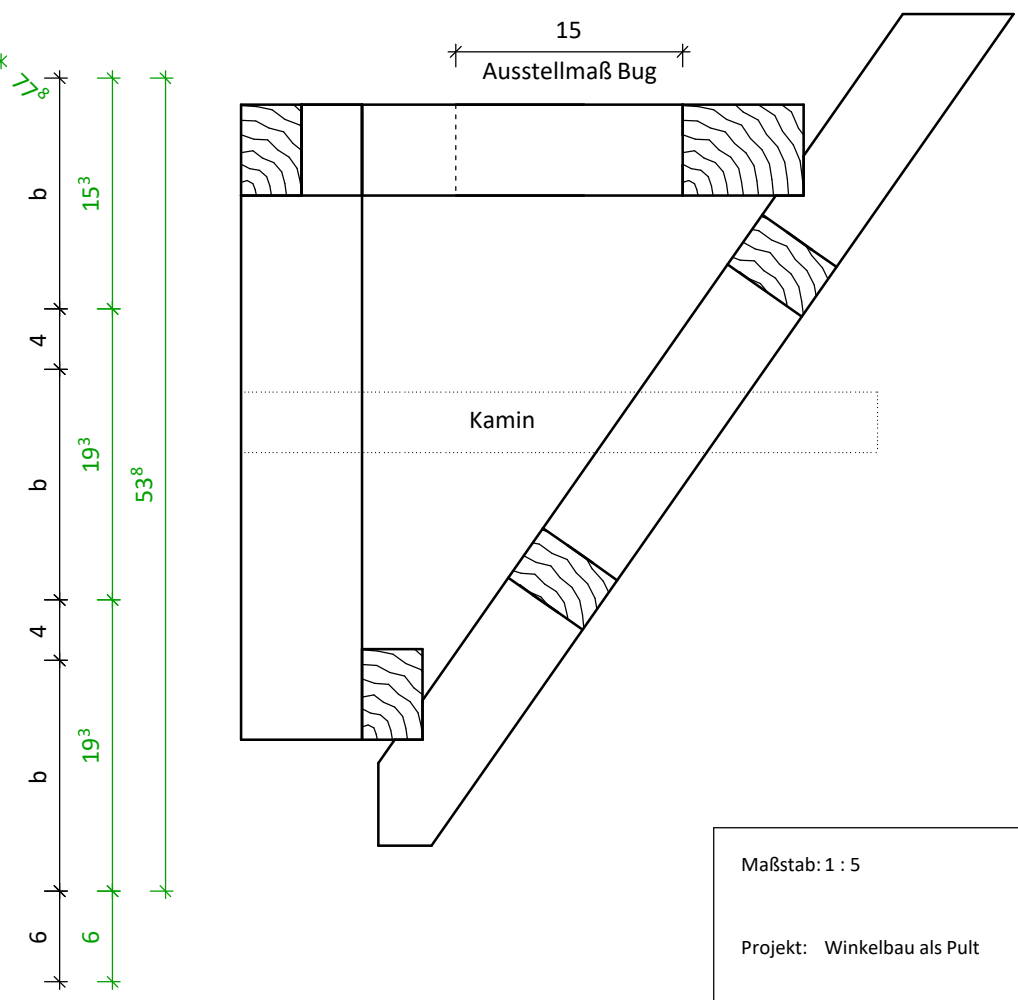
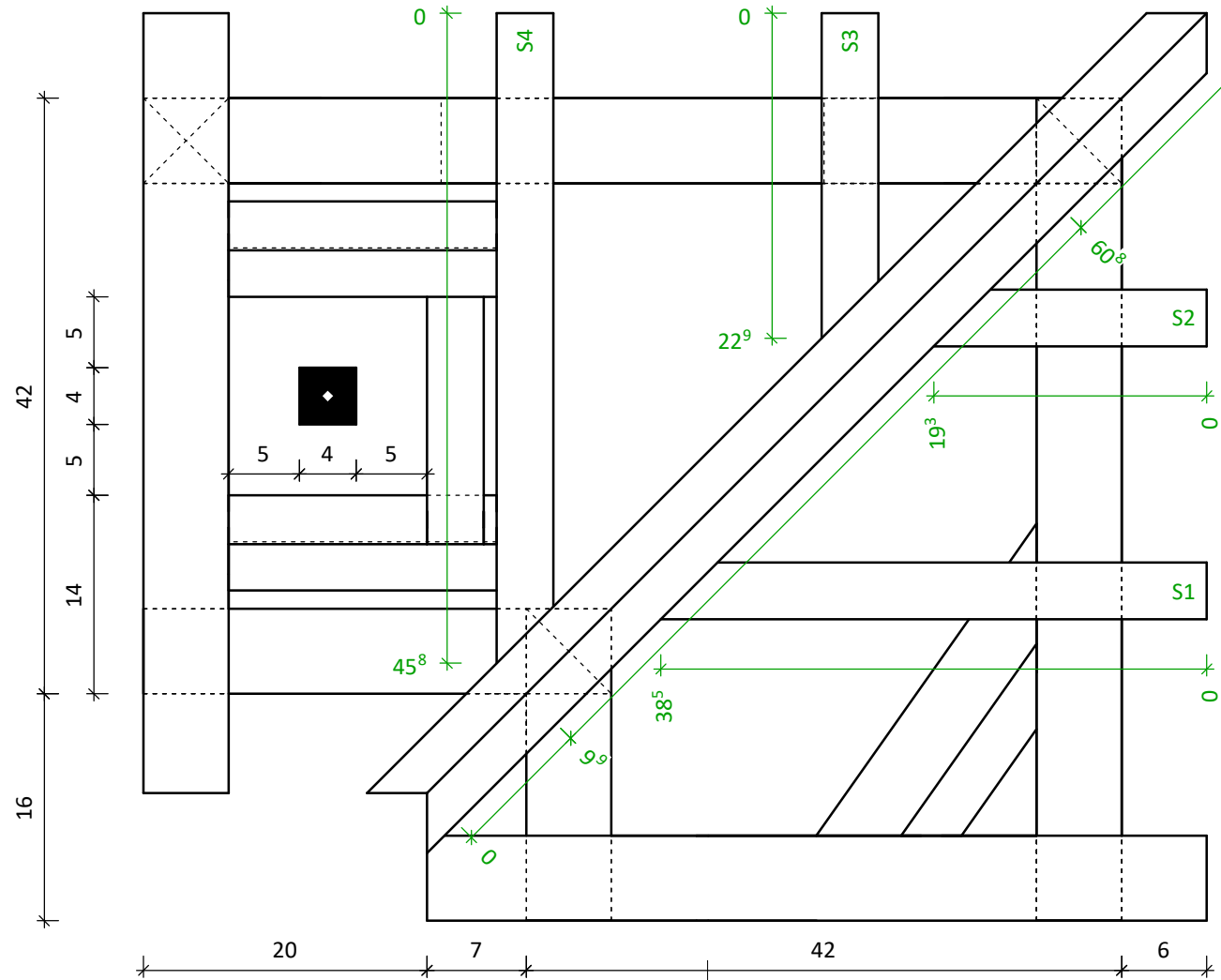
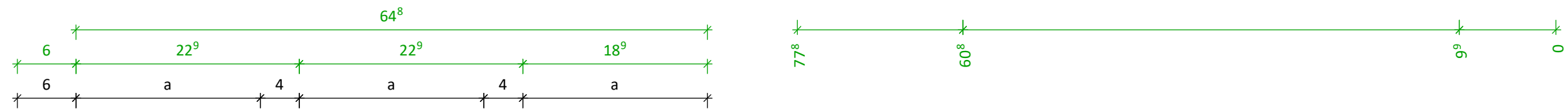
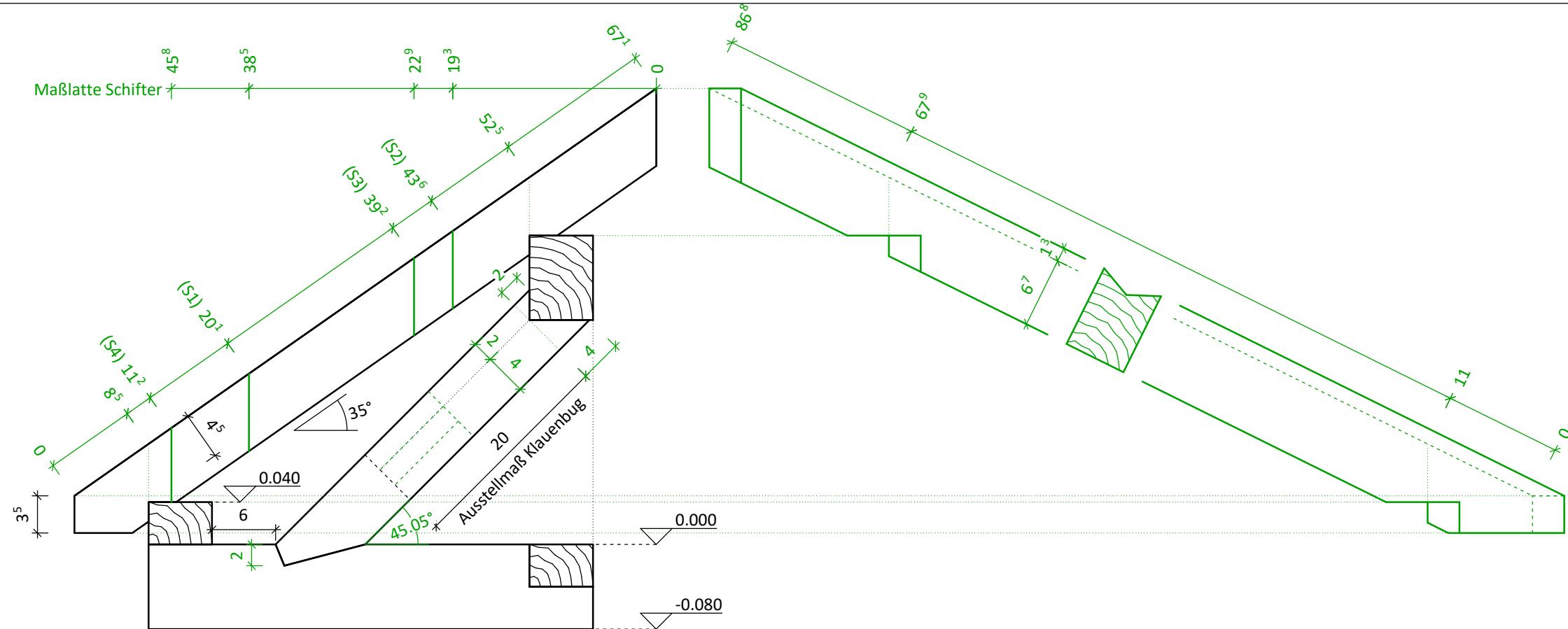
Sprungmaß b:

$$b = (53.8 + 4) / 3$$

$$b = 19.3 \text{ cm}$$

Holzliste:

Bundbalken	6/8
Schwellen	4/6
Firstpfetten	6/8
Pfosten	6/6
Strebe	6/6
Büge (45°)	6/6
Giebel sparren	6/6
Schifter	4/6
Kehlsparren	6/8



Maßstab: 1 : 5

Projekt: Winkelbau als Pult