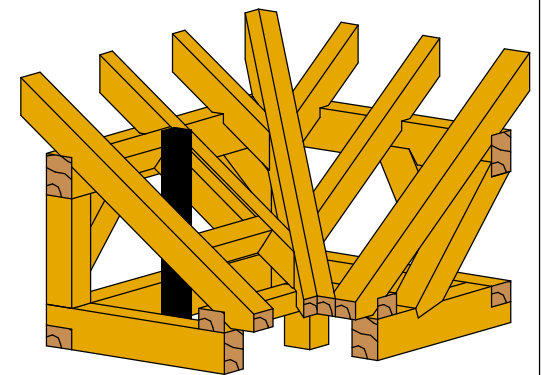
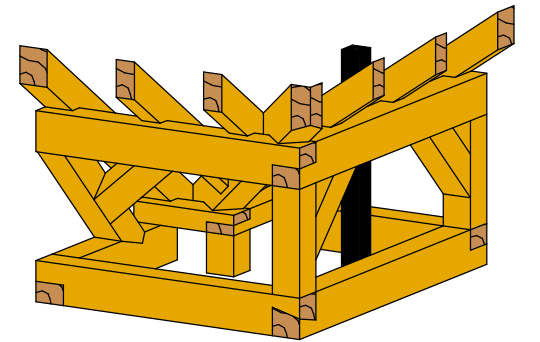
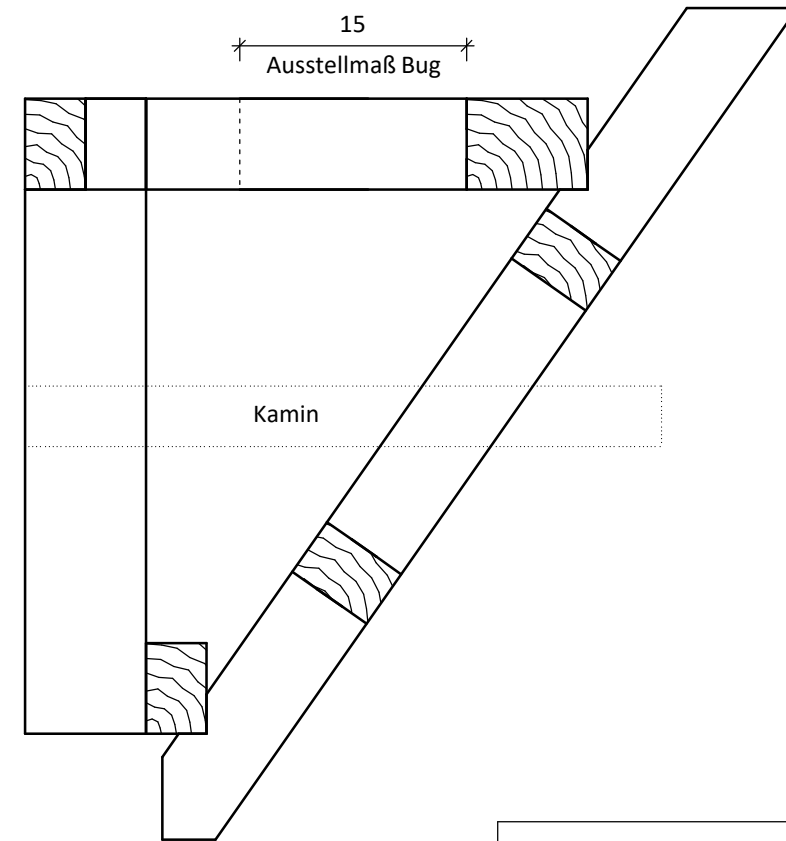
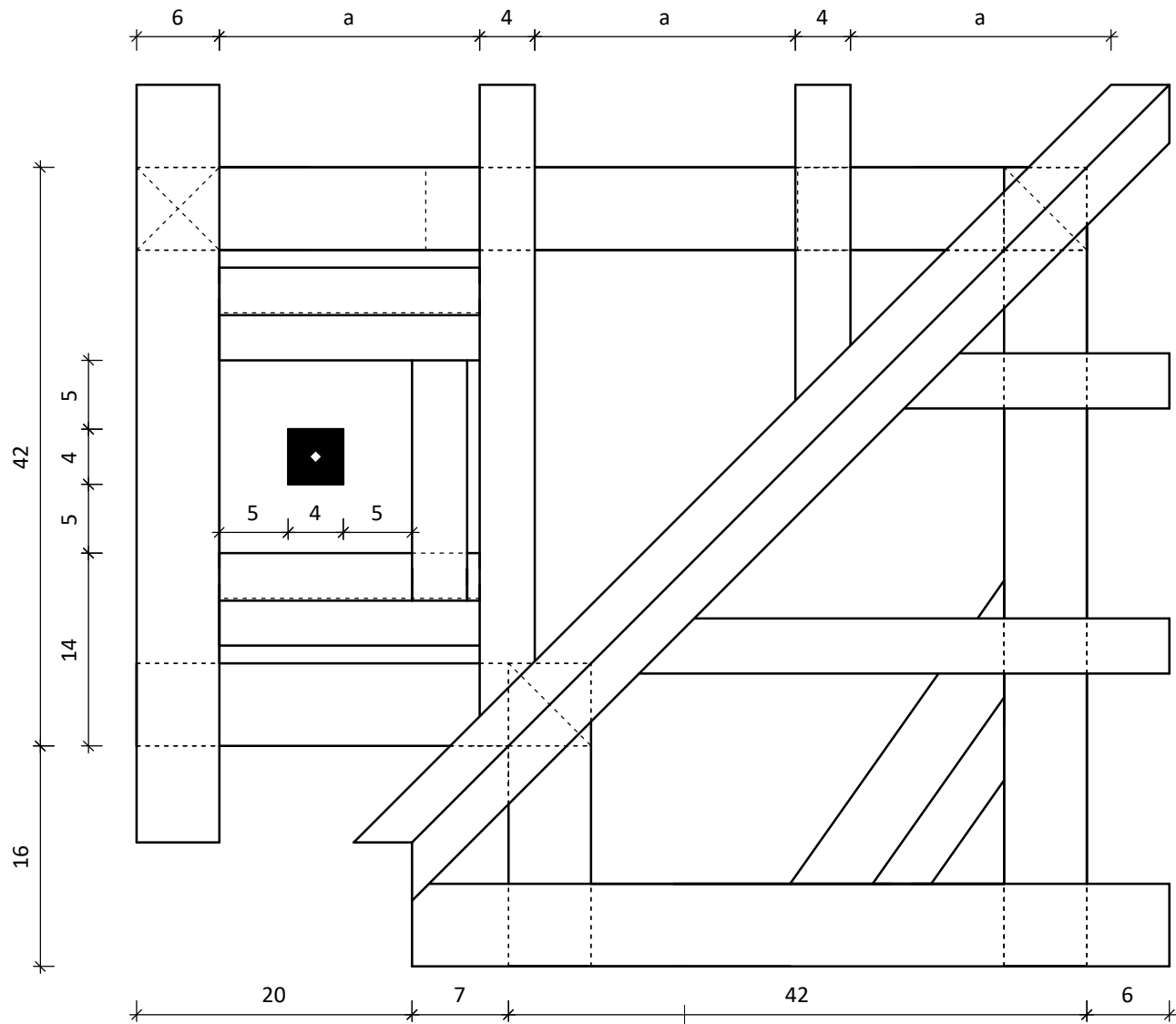
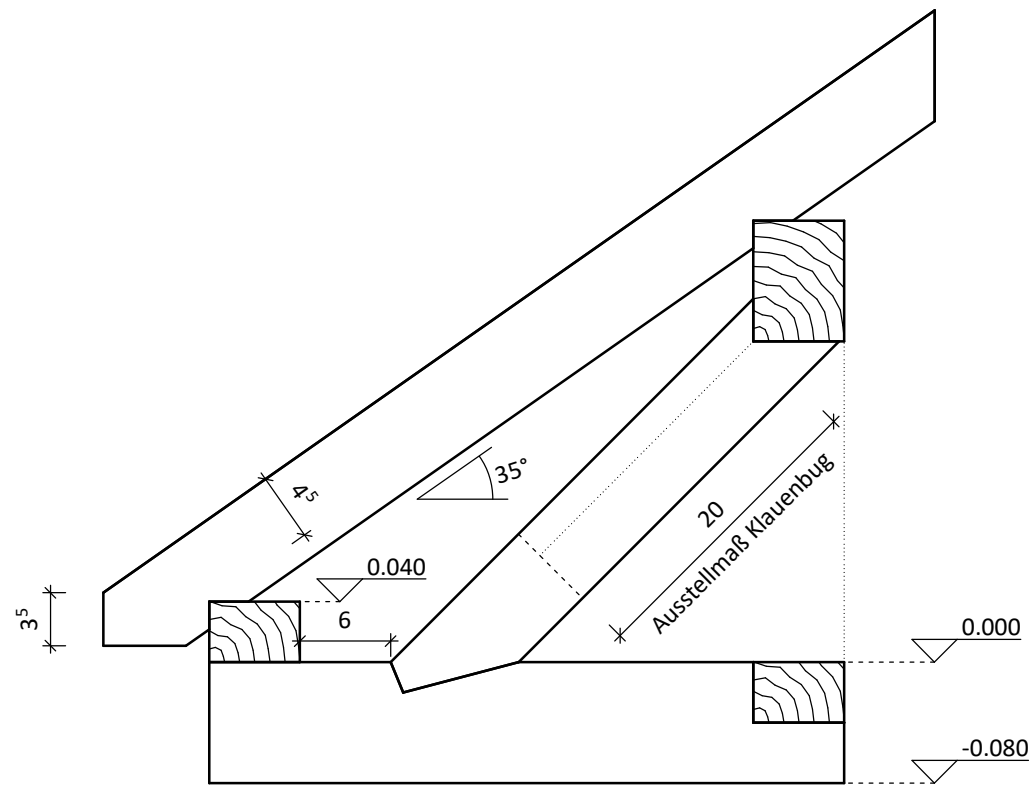


Holzliste:

Bundbalken	6/8
Schwellen	4/6
Firstpfetten	6/8
Pfosten	6/6
Strebe	6/6
Büge (45°)	6/6
Giebelsparren	6/6
Schifter	4/6
Kehlsparren	6/8



Maßstab: 1 : 5

Projekt: Winkelbau als Pult