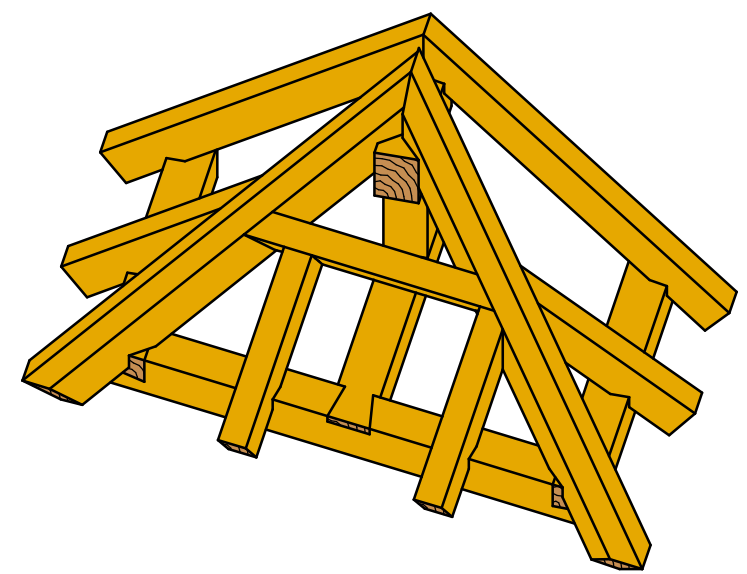
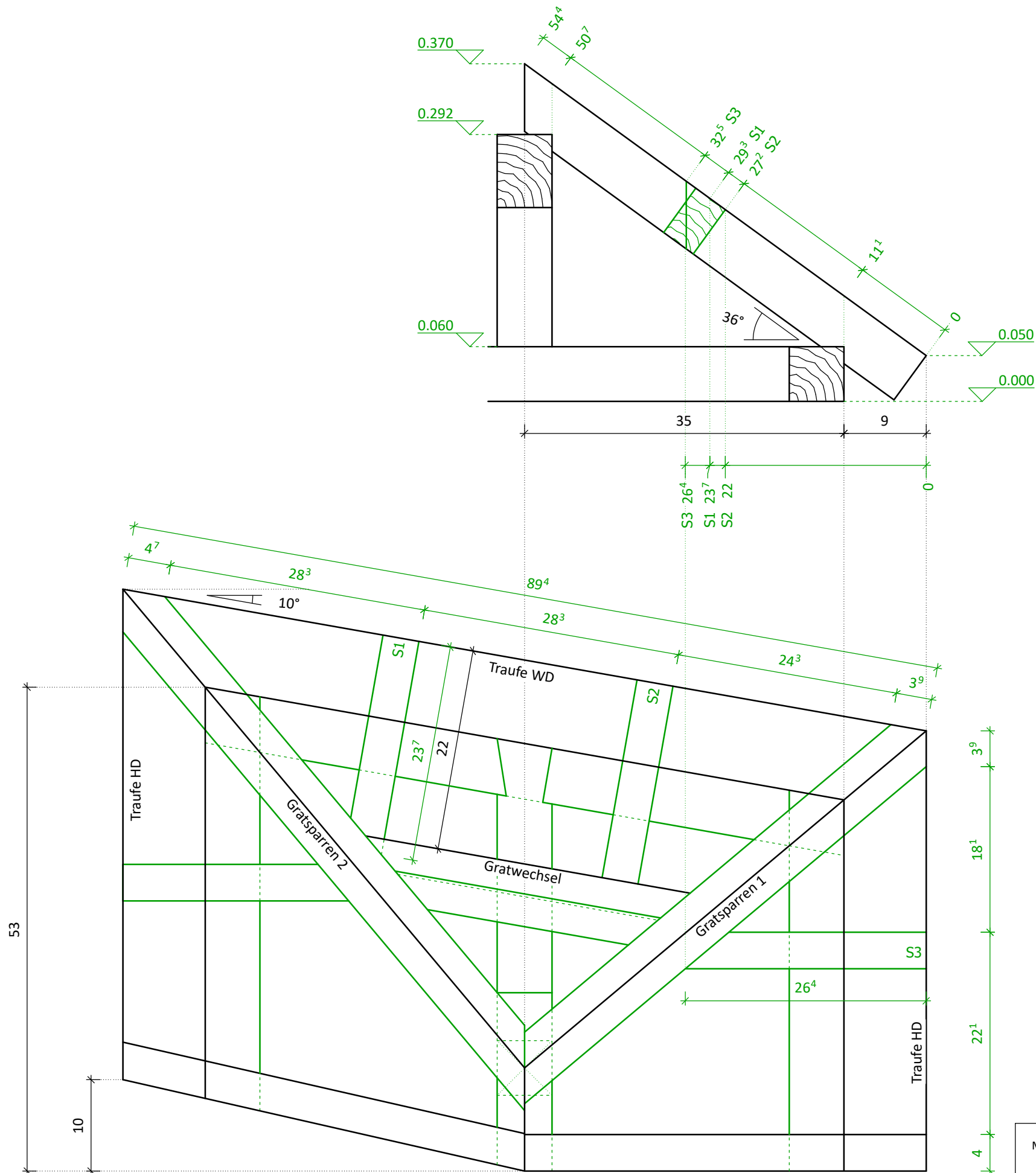


Holzliste:

Schwelle	6/6
Pfette	6/8
Pfosten	6/6
Sparren	4/6
Wechsel	4/6
Gratsparren 1	6/8
Gratsparren 2	6/?
Schr. Giebsparren	4/6

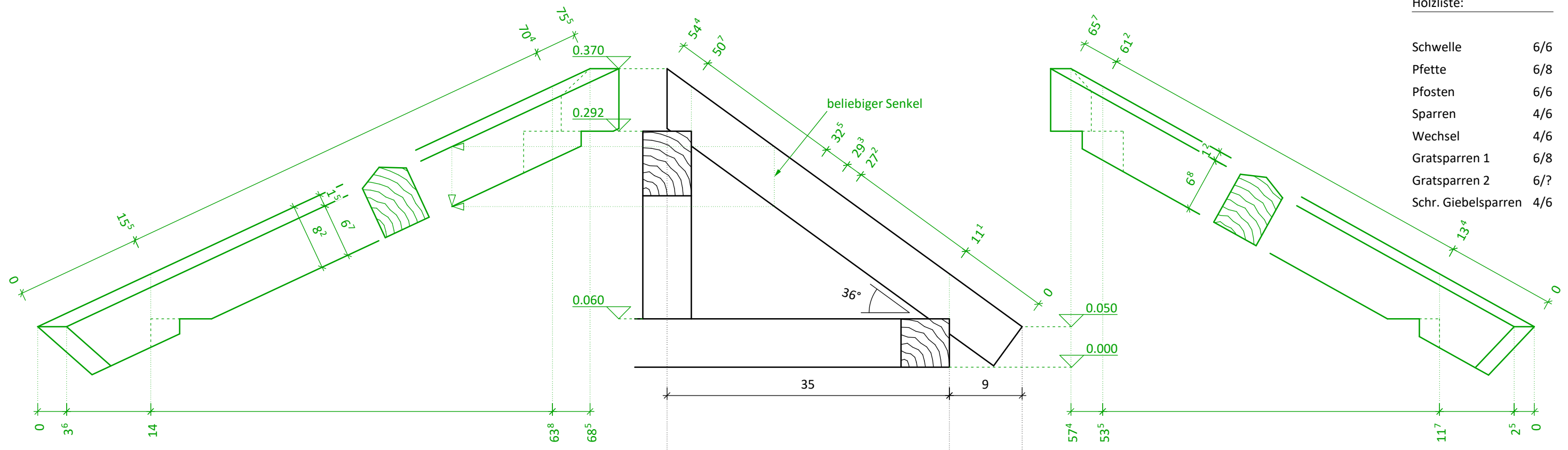


Maßstab: 1 : 5

Projekt: Übungsaufgabe
Walmdach gl. DN, nicht RW Grundriss, schr. Giebel, Gratwechsel

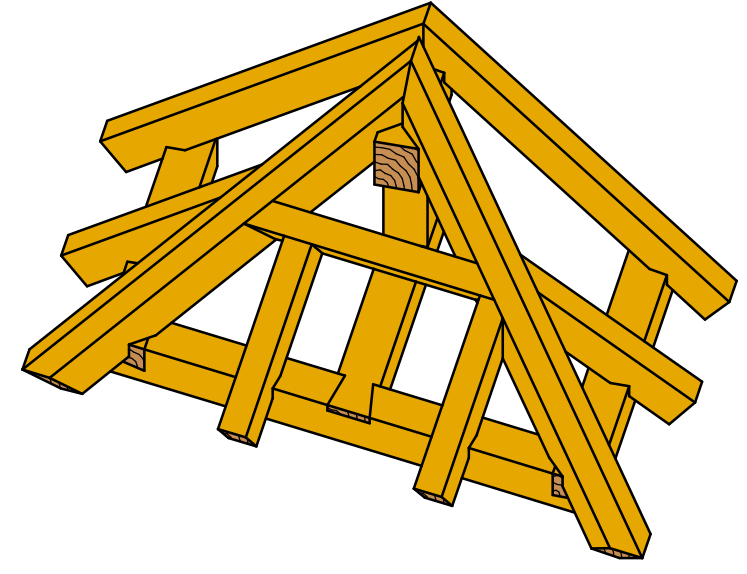
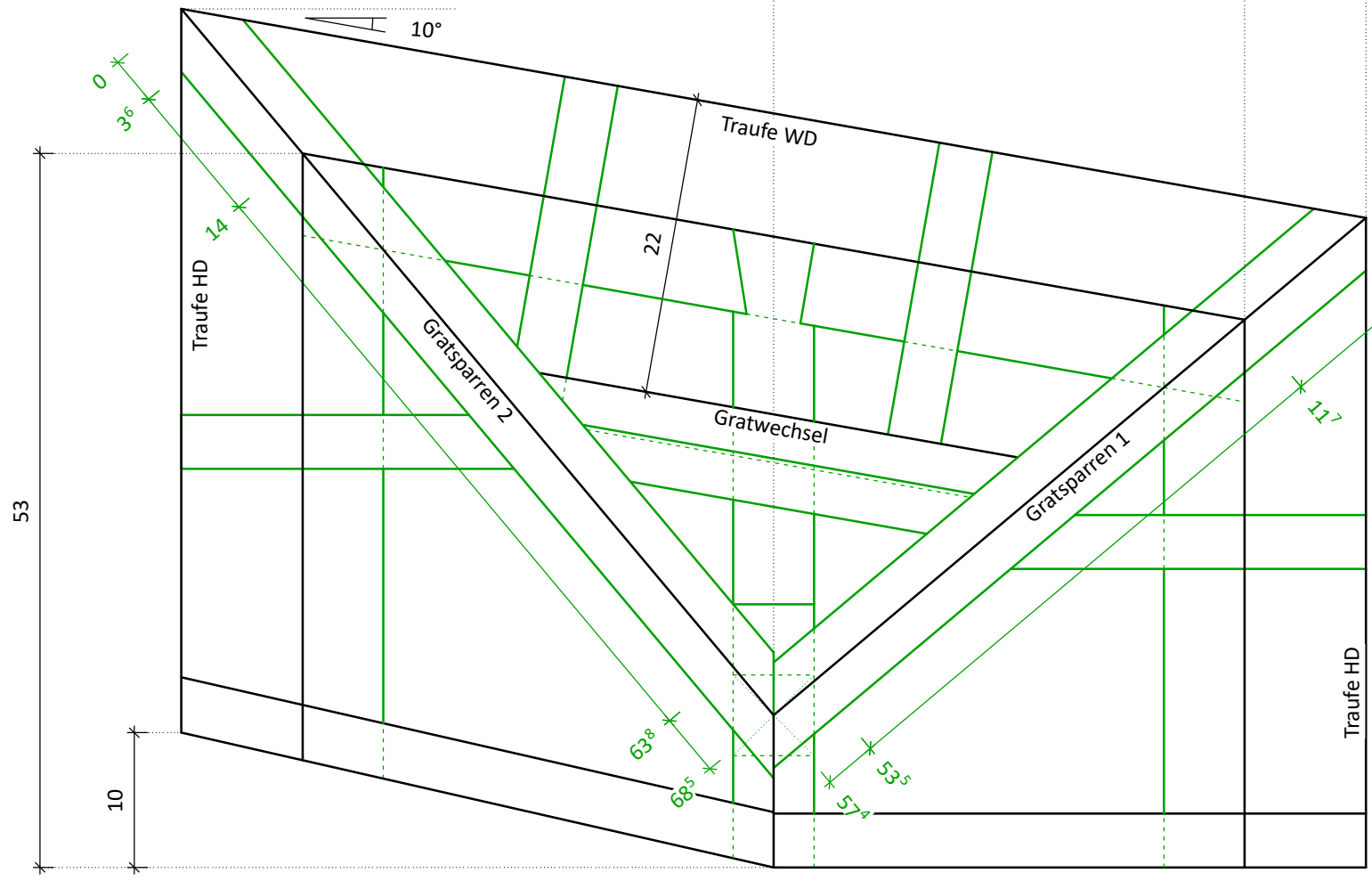
HOLZBAU
BILDUNGSZENTRUM

DigiBAU



Holzliste:

Schwelle	6/6
Pfette	6/8
Pfosten	6/6
Sparren	4/6
Wechsel	4/6
Gratsparren 1	6/8
Gratsparren 2	6/?
Schr. Giebsparren	4/6



Maßstab: 1 : 5

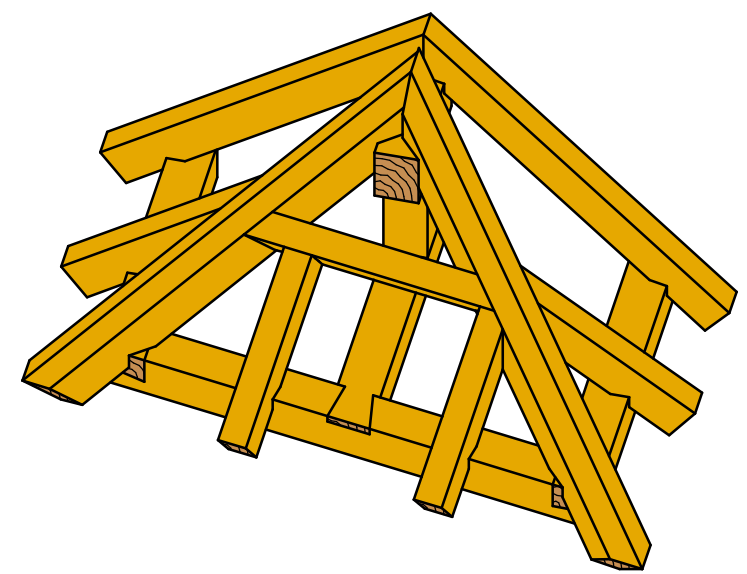
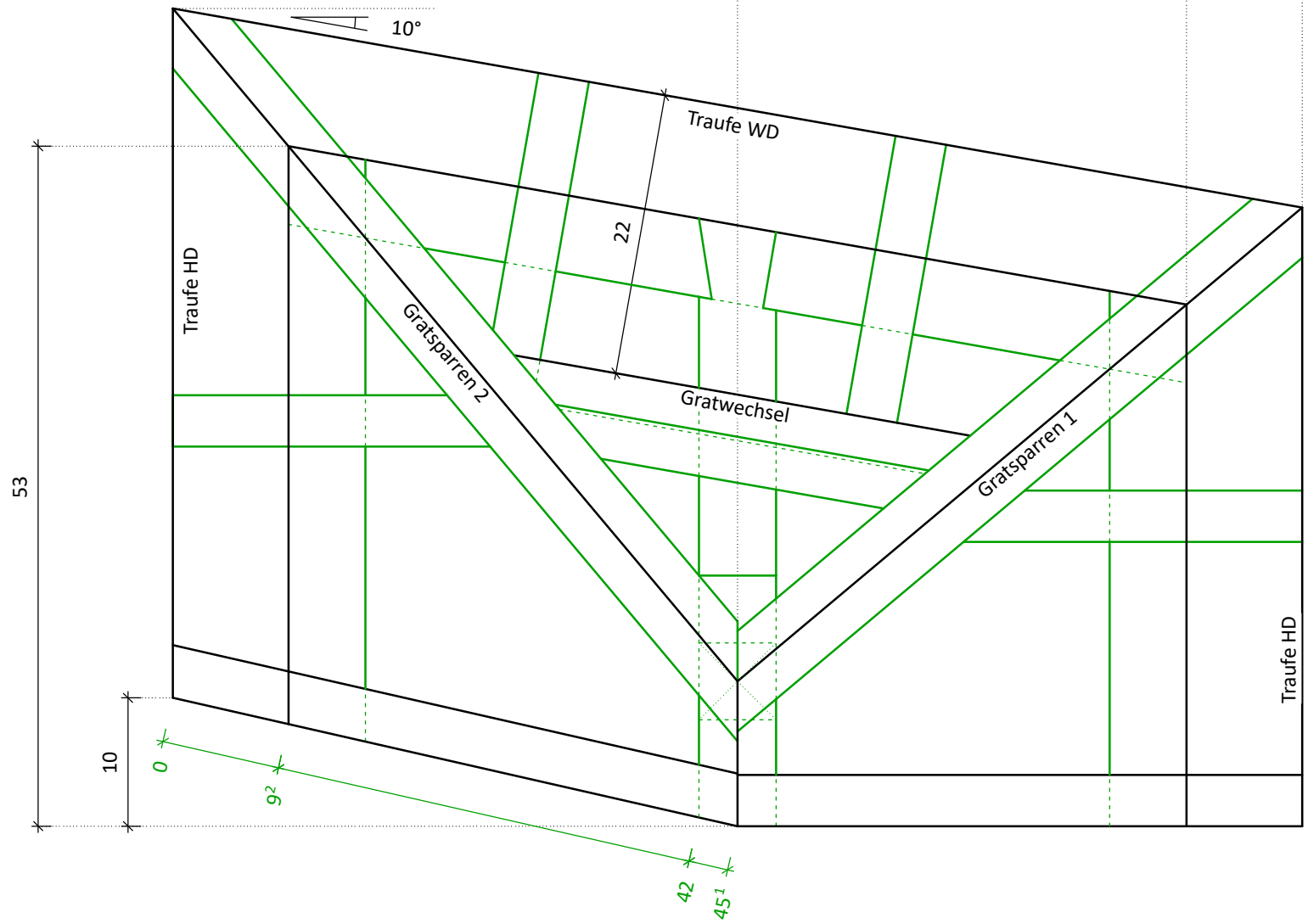
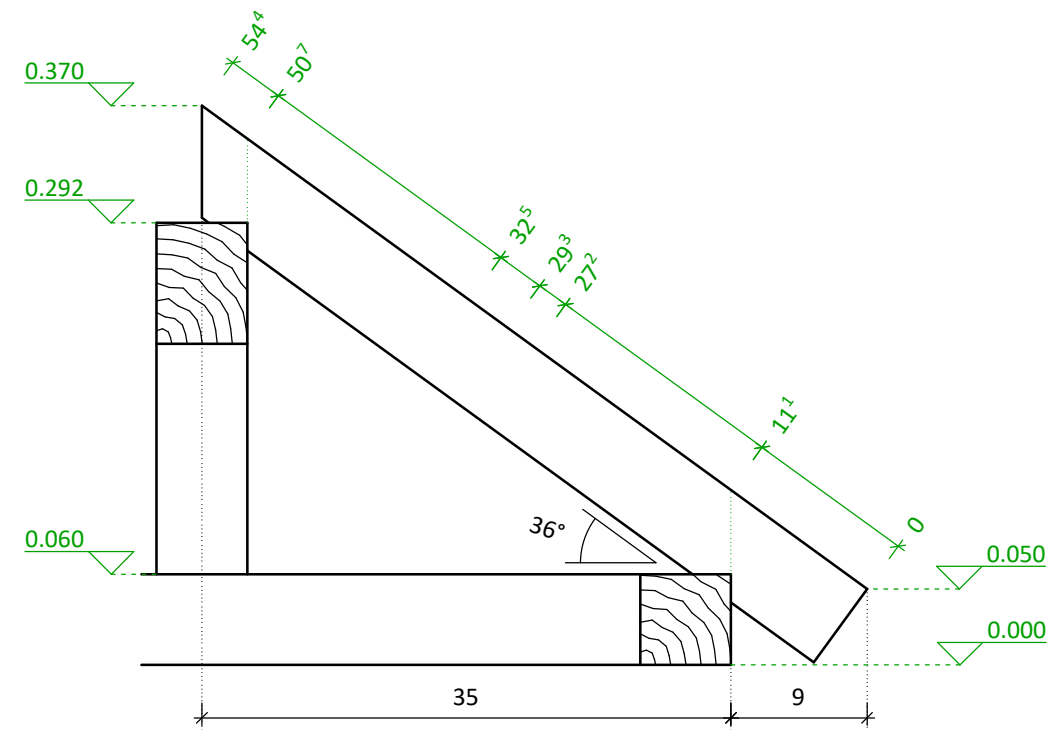
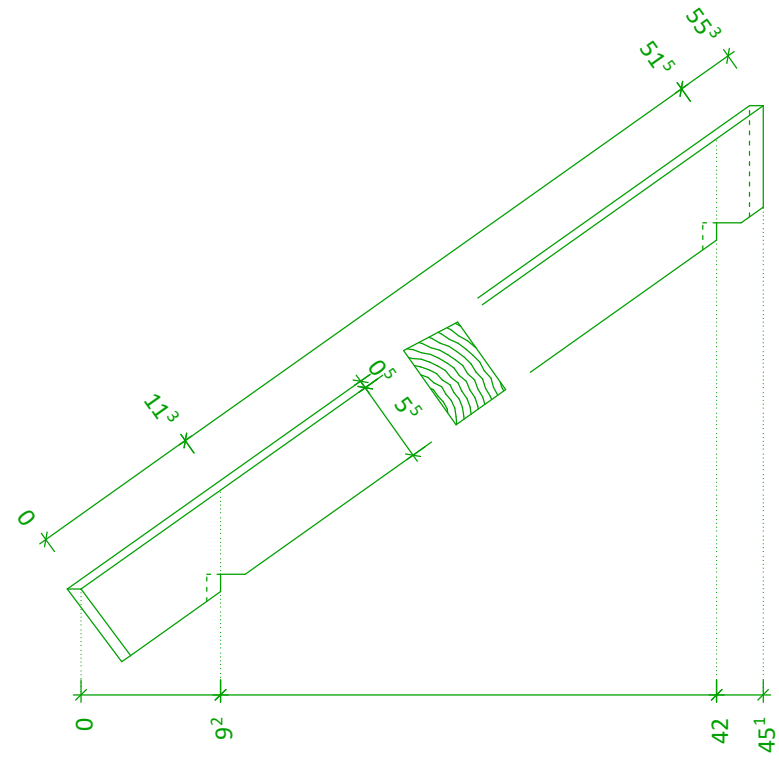
Projekt: Übungsaufgabe
Walmdach gl. DN, nicht RW Grundriss, schr. Giebel, Gratwechsel

HOLZBAU
BILDUNGSZENTRUM

DigiBAU

Holzliste:

Schwelle	6/6
Pfette	6/8
Pfosten	6/6
Sparren	4/6
Wechsel	4/6
Gratsparren 1	6/8
Gratsparren 2	6/?
Schr. Giebel sparren	4/6



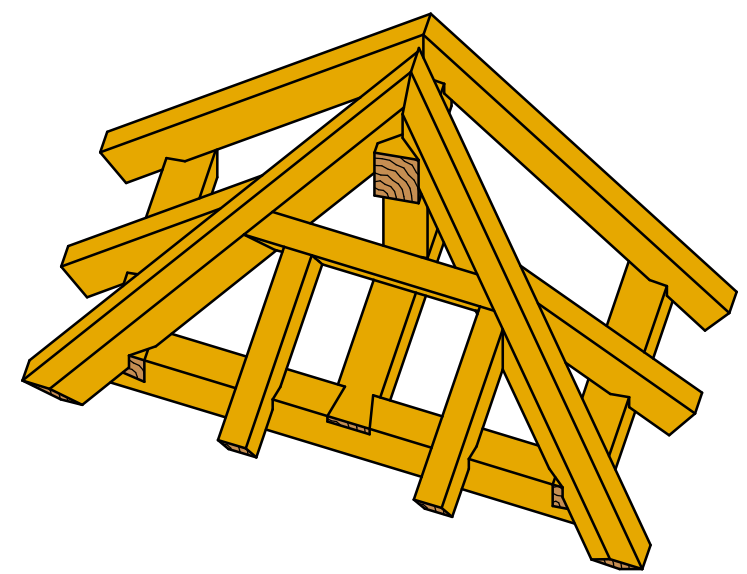
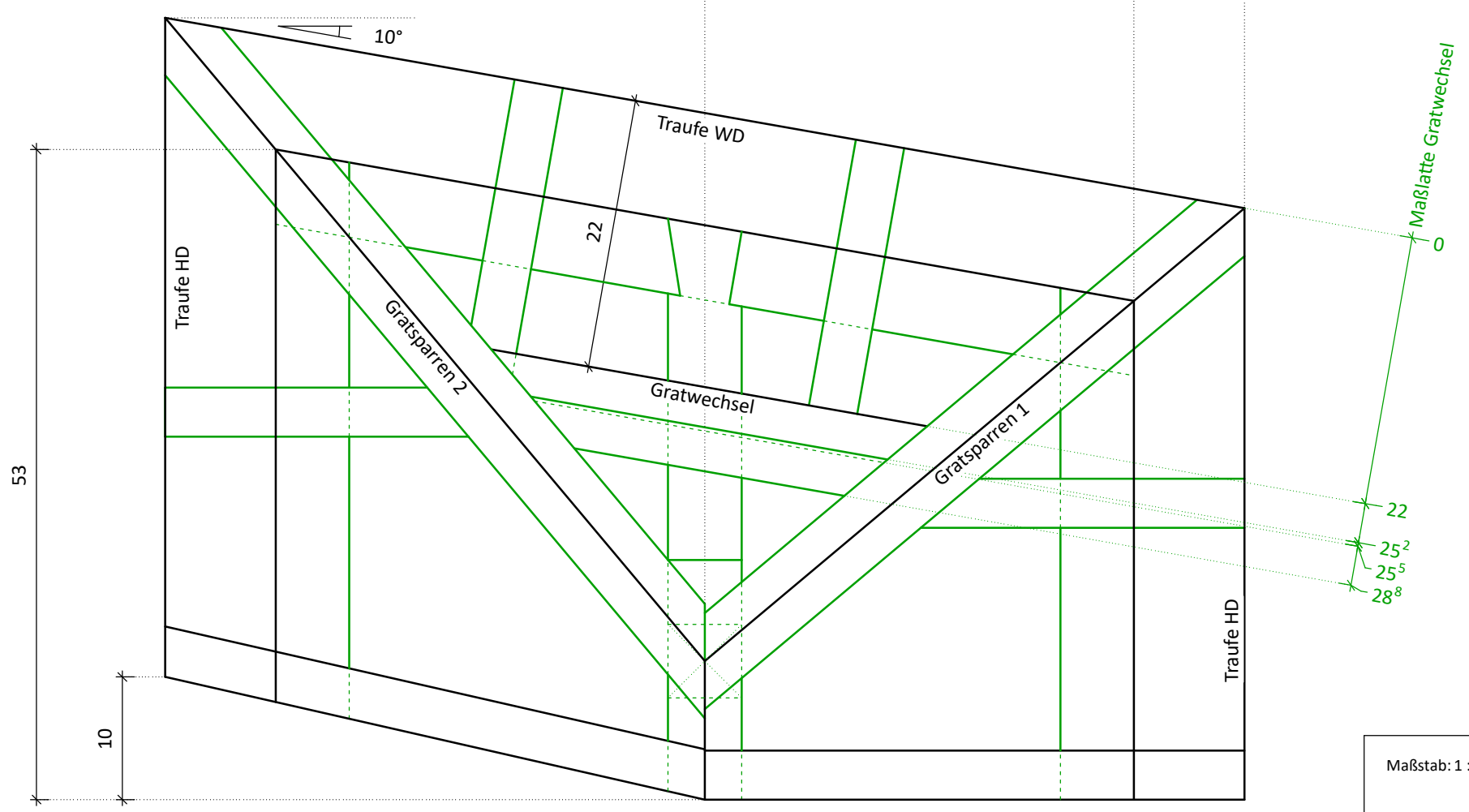
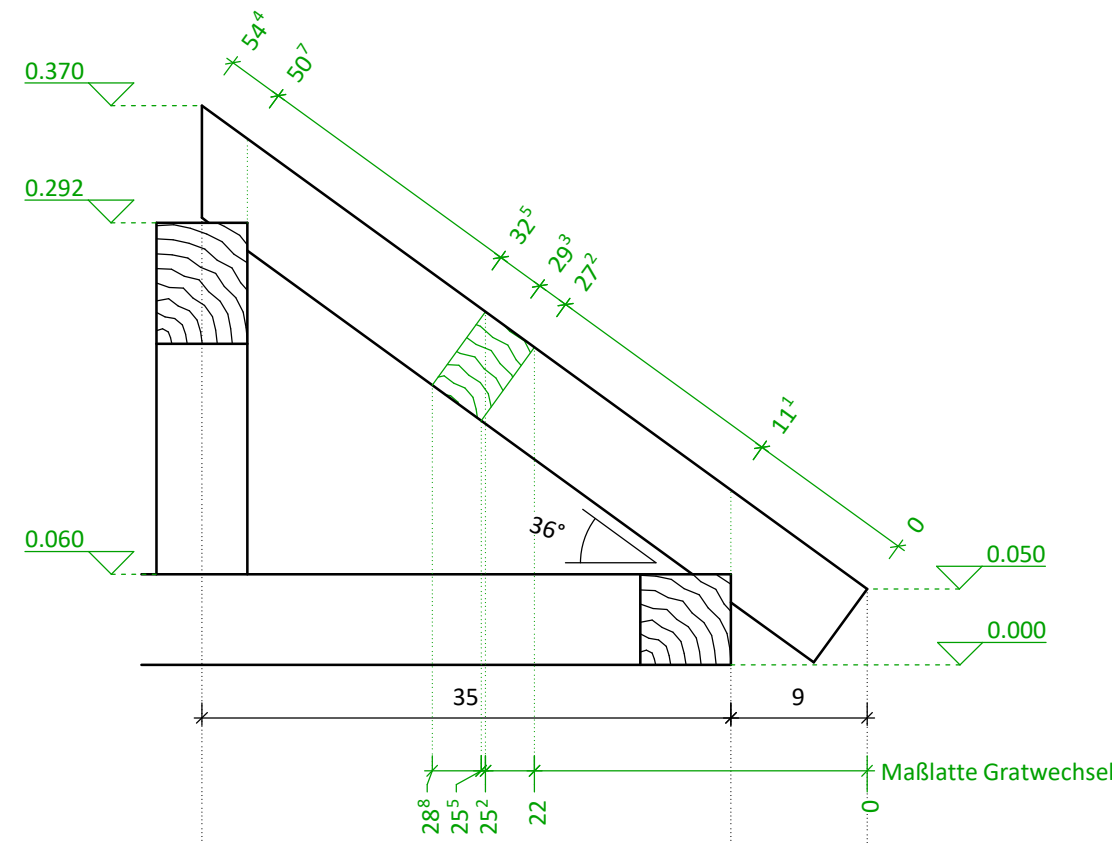
Maßstab: 1 : 5

Projekt: Übungsaufgabe
Walmdach gl. DN, nicht RW Grundriss, schr. Giebel, Gratwechsel



Holzliste:

Schwelle	6/6
Pfette	6/8
Pfosten	6/6
Sparren	4/6
Wechsel	4/6
Gratsparren 1	6/8
Gratsparren 2	6/?
Schr. Giebelsparren	4/6



Maßstab: 1 : 5

Projekt: Übungsaufgabe
Walmdach gl. DN, nicht RW Grundriss, schr. Giebel, Gratwechsel

HOLZBAU
BILDUNGSZENTRUM

DigiBAU