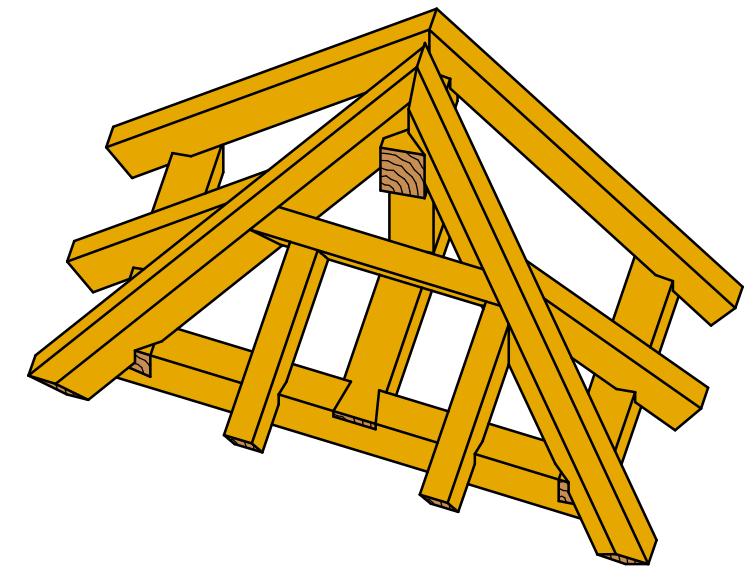
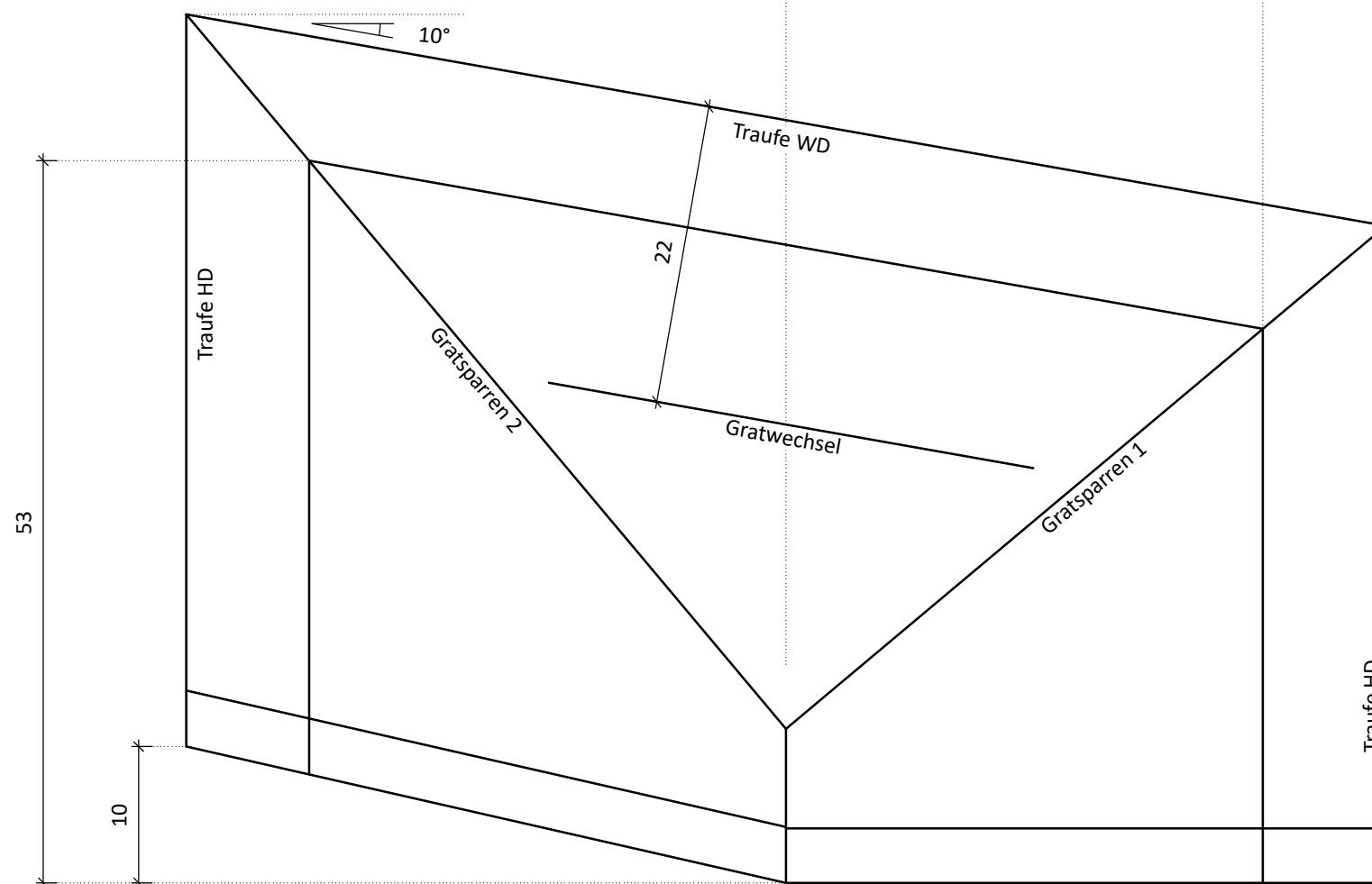
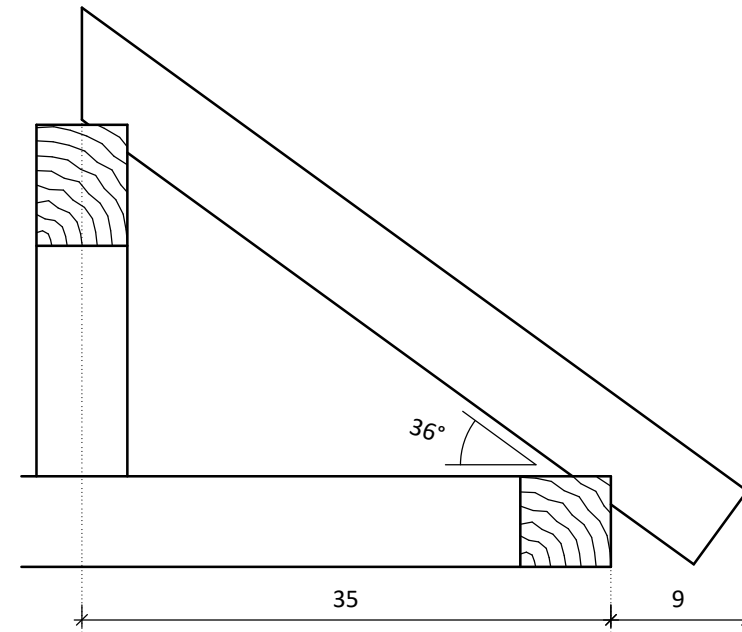


Holzliste:

| | |
|-------------------|-----|
| Schwelle | 6/6 |
| Pfette | 6/8 |
| Pfosten | 6/6 |
| Sparren | 4/6 |
| Wechsel | 4/6 |
| Gratsparren 1 | 6/8 |
| Gratsparren 2 | 6/? |
| Schr. Giebsparren | 4/6 |



Maßstab: 1 : 5

Projekt: Übungsaufgabe

Walmdach gl. DN, nicht RW Grundriss, schr. Giebel, Gratwechsel

