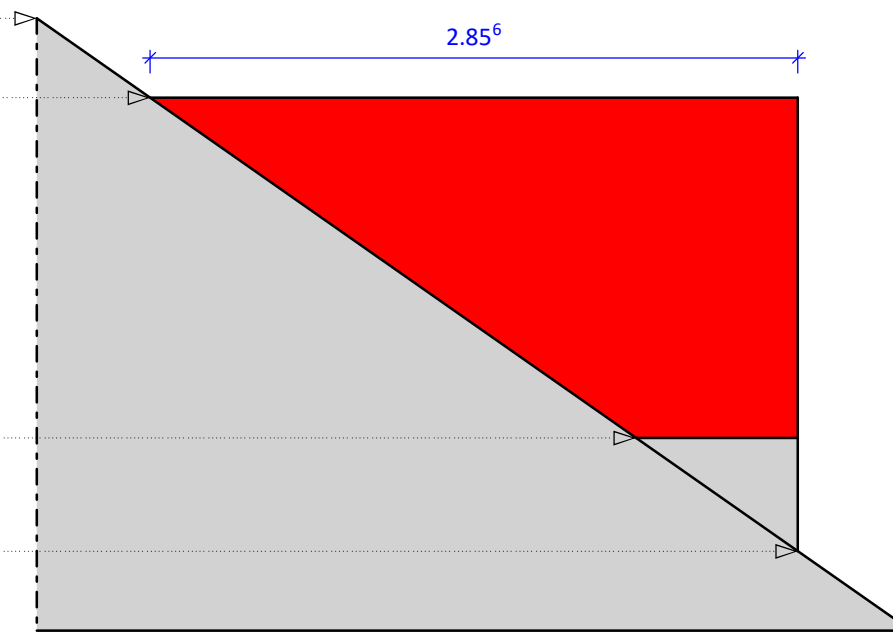
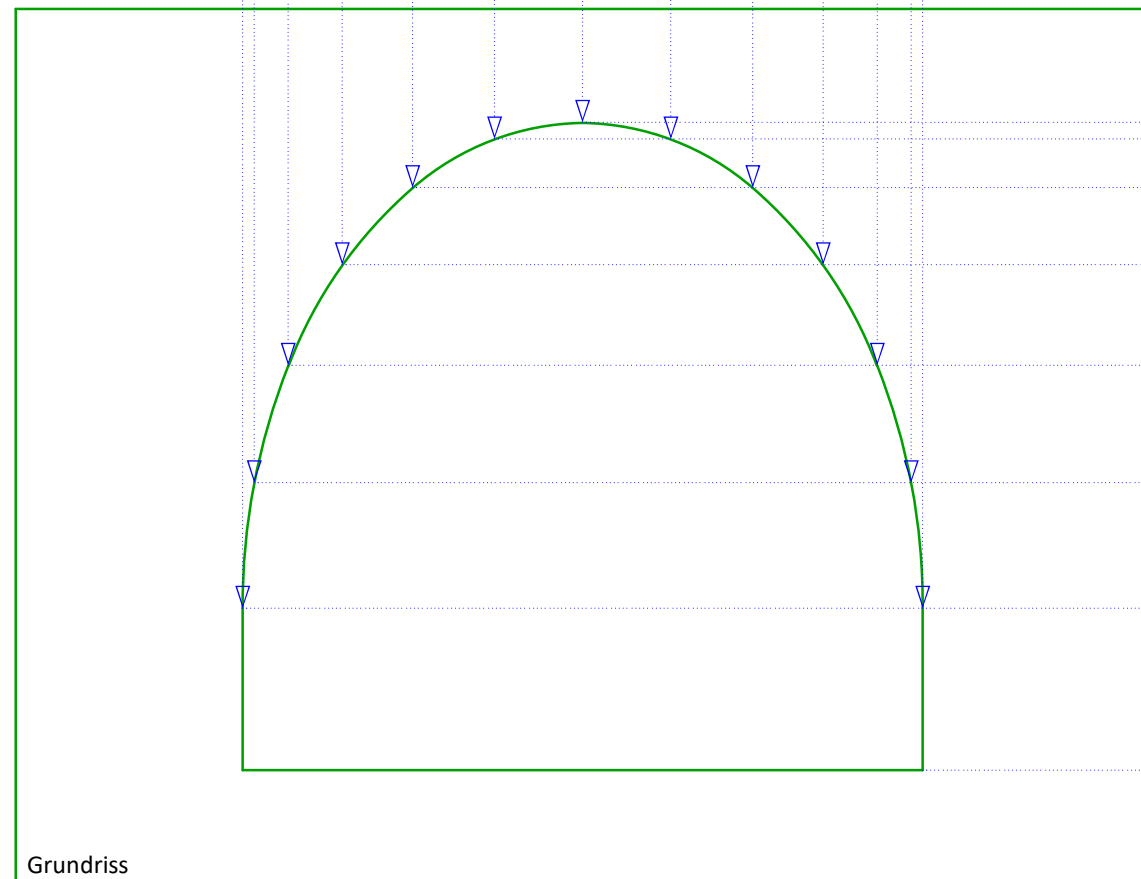


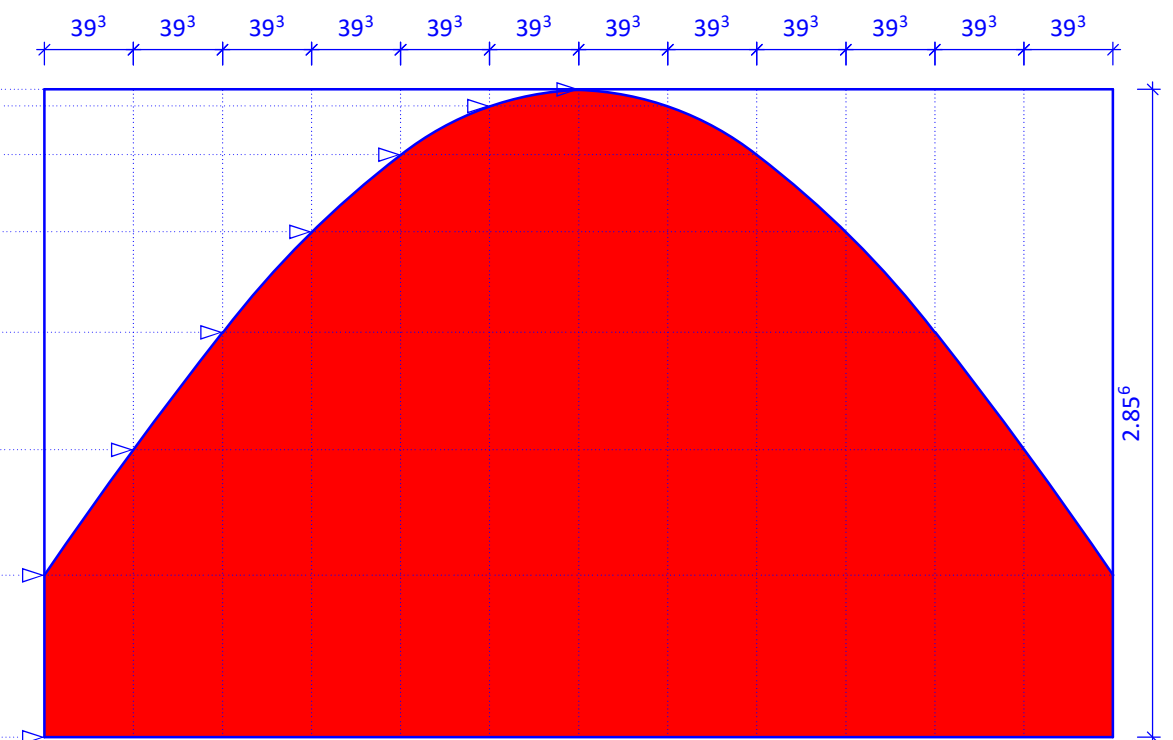
Vorderansicht



Ansicht von links



Grundriss



Berechnungen an der Gaube:

Bogenlänge BI:
 $BI = (2 * \pi * r) / 2$
 $BI = (2 * \pi * 150) / 2$
 $BI = 471.24 \text{ cm}$

gleichmäßige Aufteilung des Bogens in 15°-Schritte:

Länge Segmentbögen Sb:
 $Sb = BI / 12$
 $Sb = 471.24 / 12$
 $Sb = 39.27 \text{ cm}$

Maßstab: 1 : 33.333

Projekt: Tonnengaube

Aufgabe: Zeichne den Grundriss und erstelle die Abwicklung der Gaubenfläche.