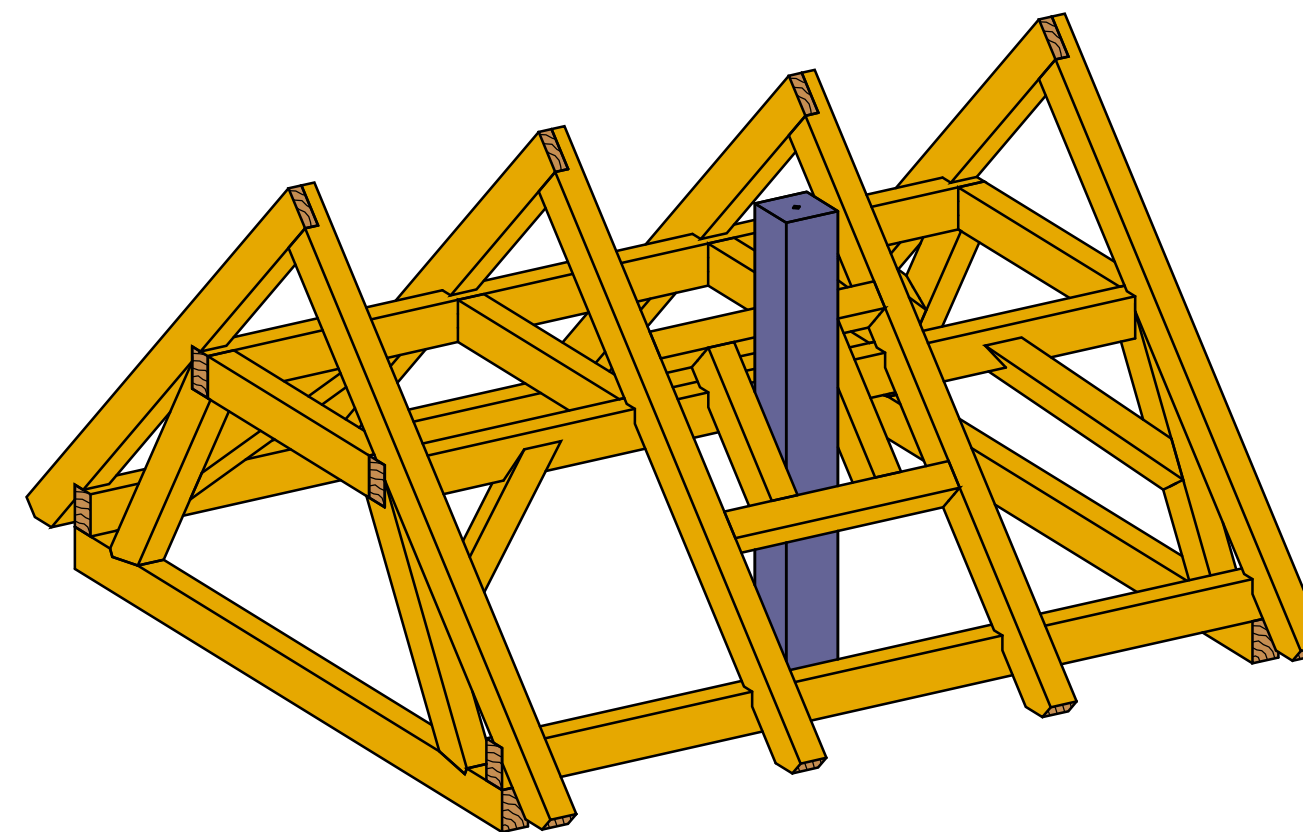
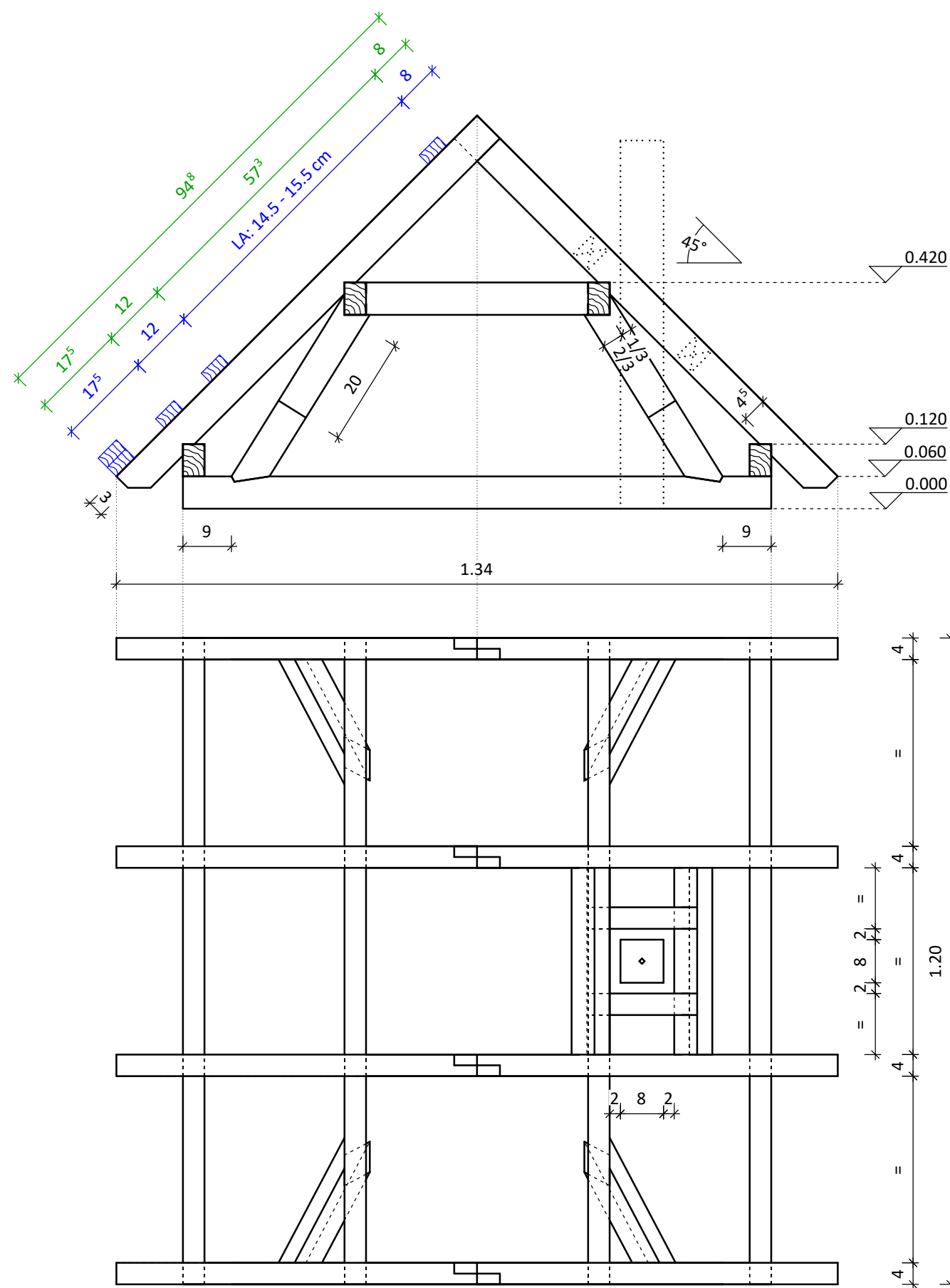


Holzliste:	
alle Hölzer	4/6
Latten	2.4/4.8

Latteneinteilung:

$94,8 - 17,5 - 12 - 8 = 57,3 \text{ cm}$
 $57,3 : 15,5 = 3,7 \Rightarrow 4 \text{ Reihen}$
 $57,3 : 4 = 14,33 \text{ cm} \Rightarrow 14,5 \text{ cm/Reihe}$
 $14,5 * 4 = 58 \text{ cm}$
 $58 + 17,5 + 12 + 8 = 95,5 \text{ cm}$

Der Sparren muss um 0,7 cm verlängert werden - der DV wird größer!



Maßstab: 1 : 10

Projekt: Übungsaufgabe
 2-fach liegender Dachstuhl