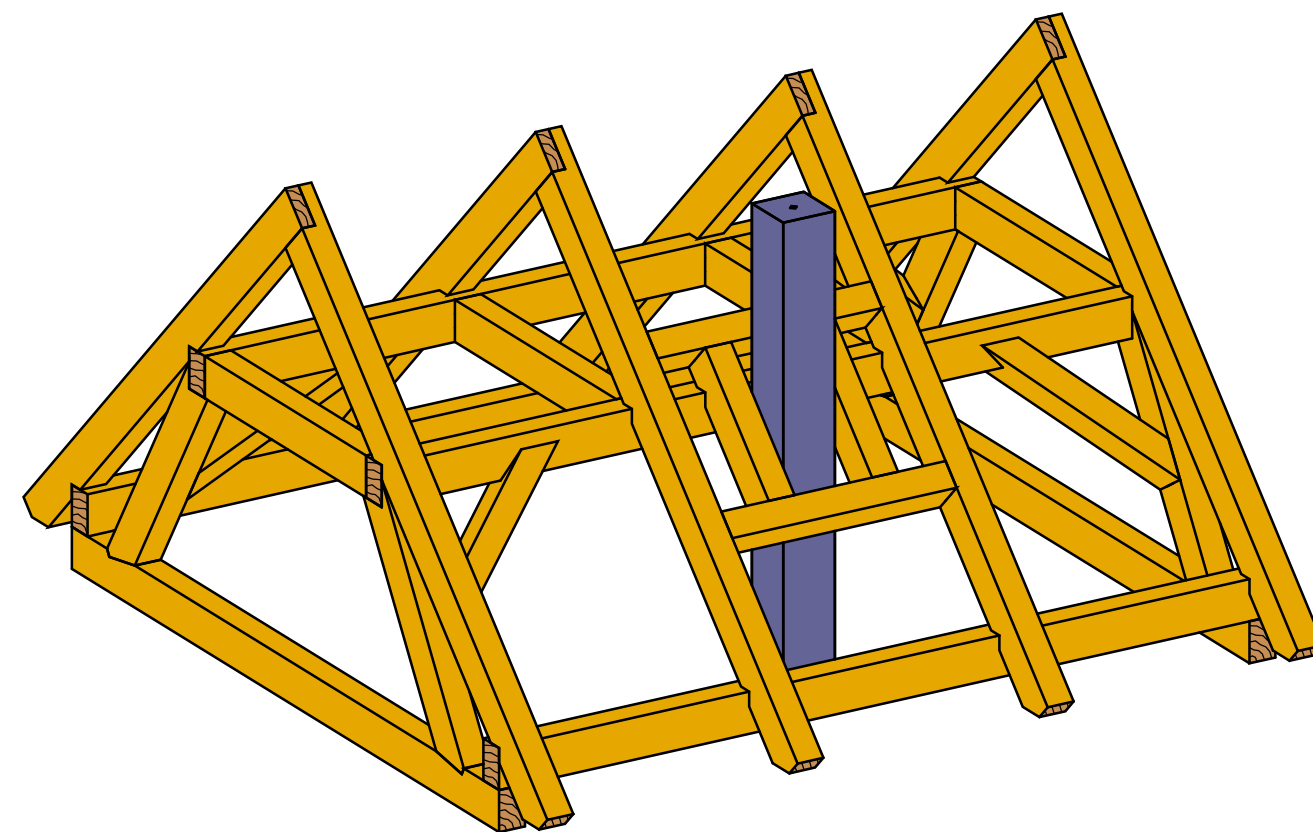
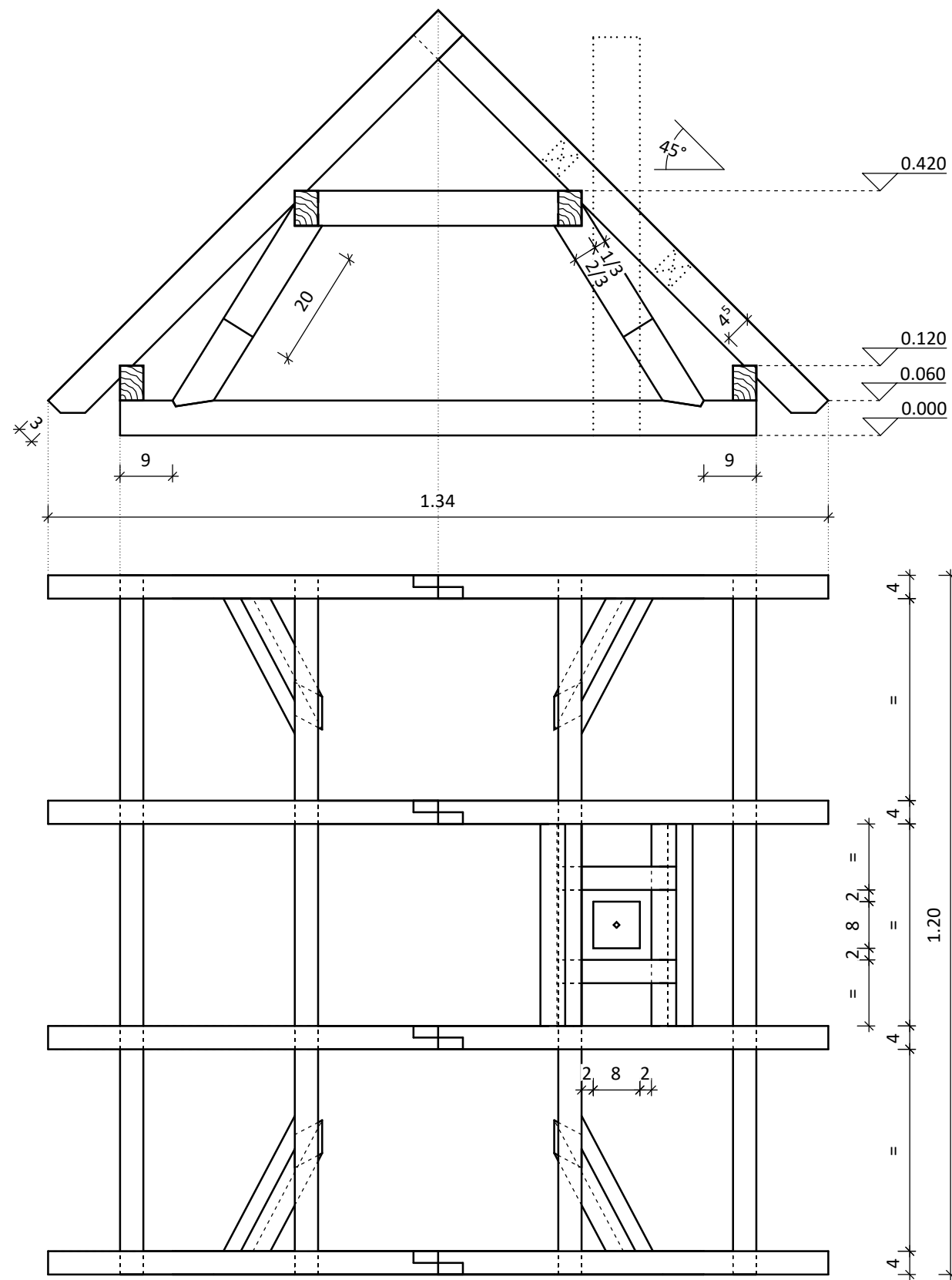


Holzliste:	
alle Hölzer	4/6
Latten	2.4/4.8



Maßstab: 1 : 10

Projekt: Übungsaufgabe
2-fach liegender Dachstuhl

