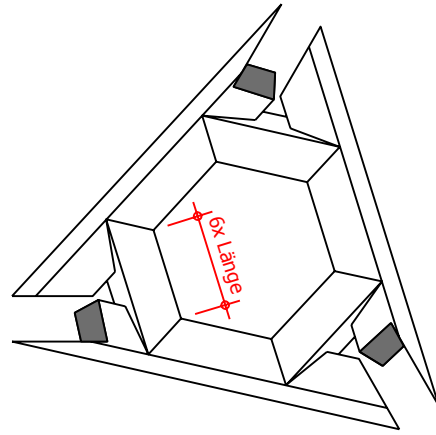
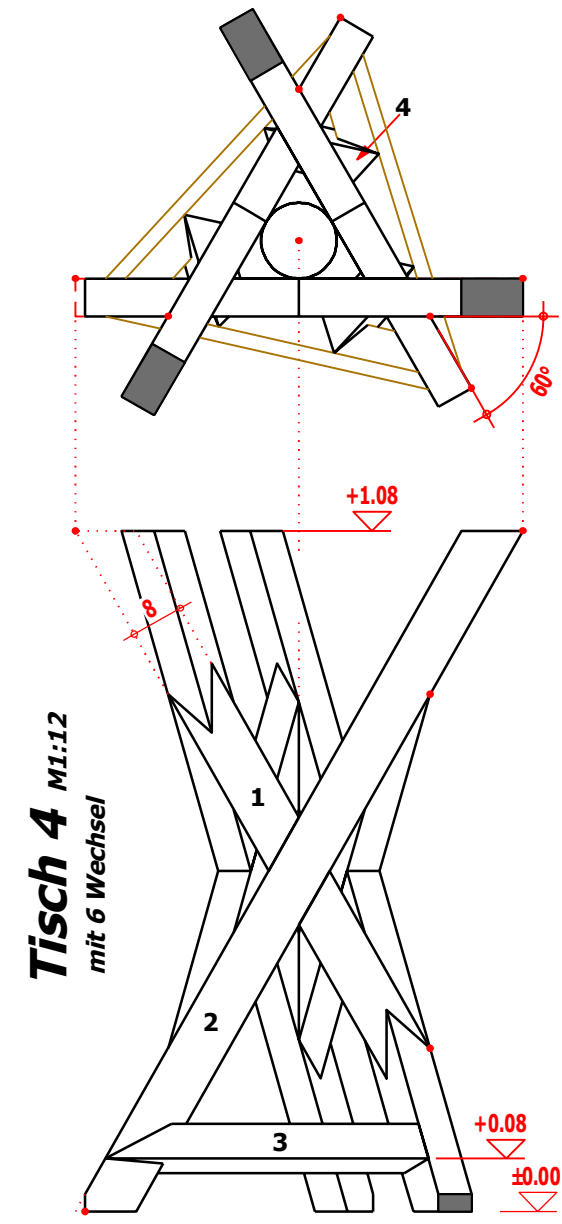
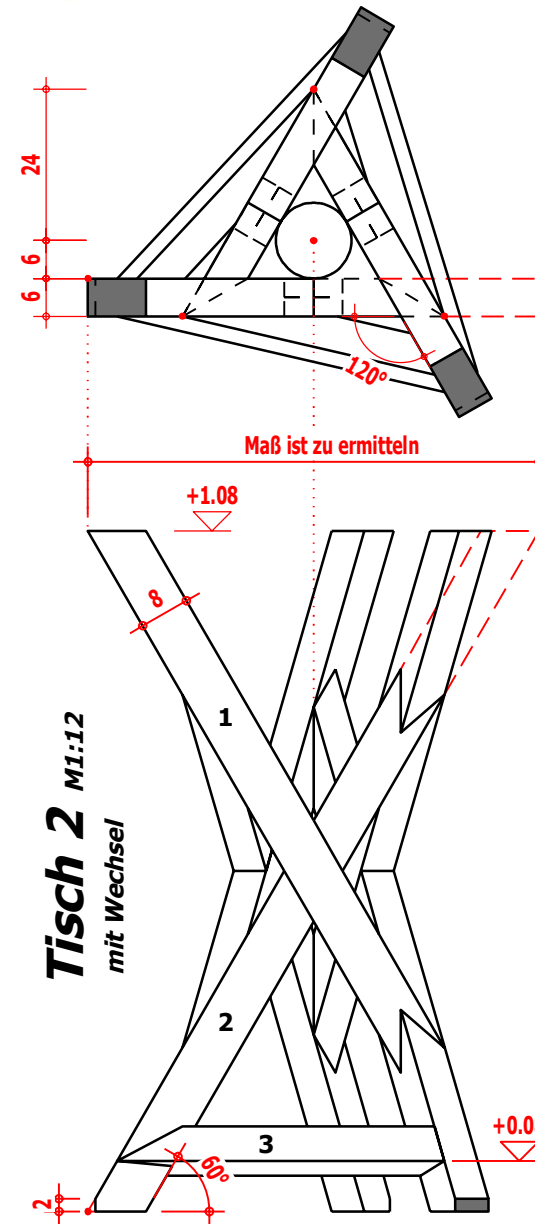
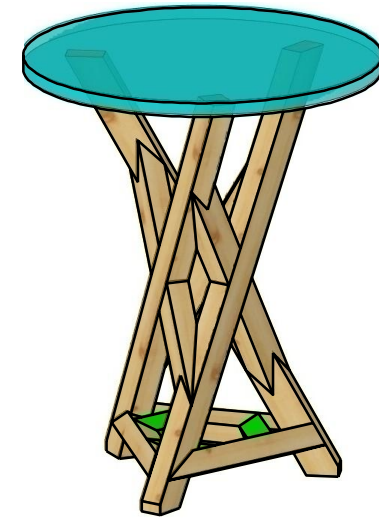


Alternative für Tisch 2+4



Tisch 2
mit Schifter oder Wechsel



HOLZLISTE Tisch 2

Nr. PL	Name	STK	B [cm]	H [cm]	L [cm]	L (roh) [cm]	L (roh.ges) [m]
2/1	Strebe	3	6,0	8,0	99,3	105	3,05
2/2	Strebe	3	6,0	8,0	99,3	105	3,05
2/3	Wechsel	3	6,0	6,0	52,6	60	1,80
	Tischplatten	1	90	90			
							7,90 lfm

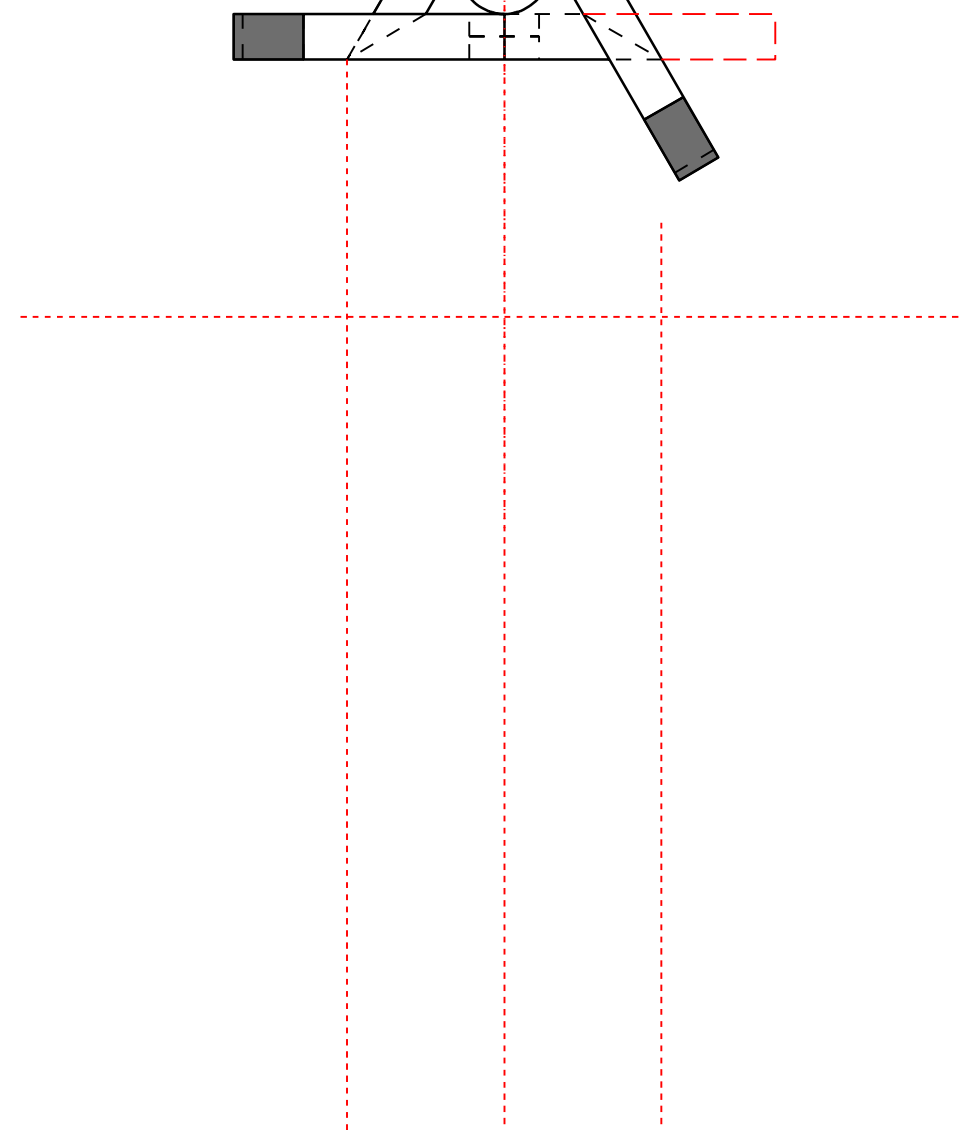
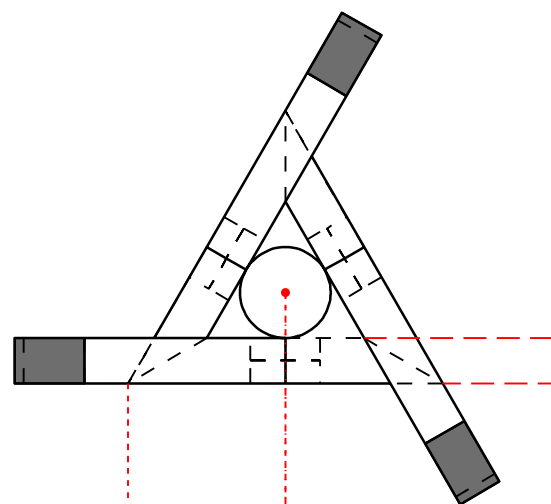
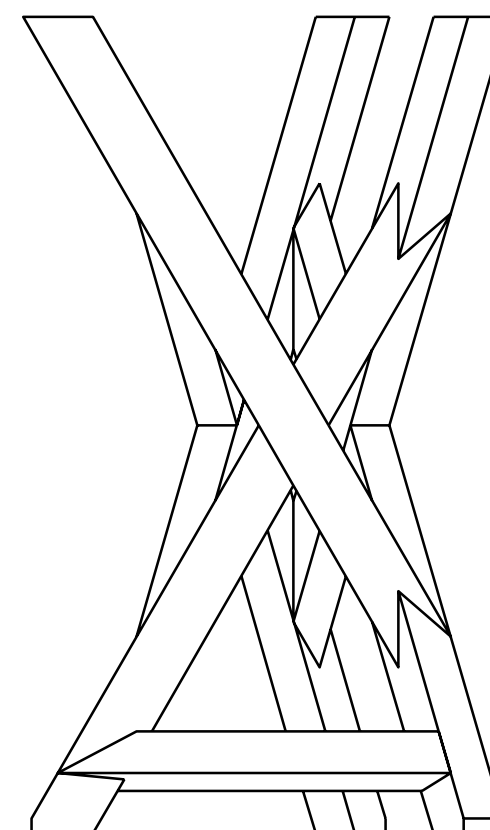
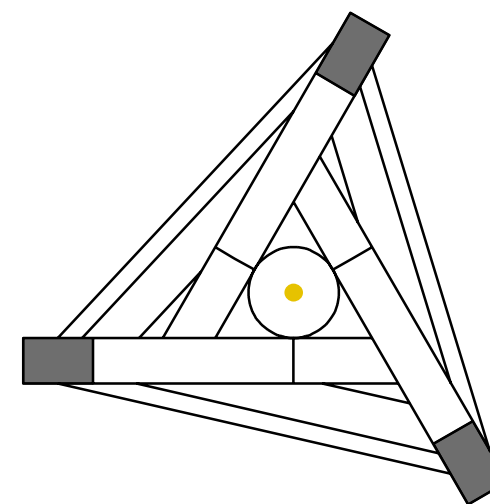
HOLZLISTE Tisch 4

Nr. PL	Name	STK	B [cm]	H [cm]	L [cm]	L (roh) [cm]	L (roh.ges) [m]
4/1	Mandalastrebe kurz	3	6,0	8,0	70,9	80	2,4
4/2	Mandalastrebe lang	3	6,0	8,0	128,2	135	4,05
4/3	Wechsel	3	6,0	6,0	52,6	60	1,80
4/4	Wechsel kurz	3	6,0	6,0	18,7	25	0,75
							9,00 lfm

Bearbeiter: Zimmerernationalmannschaft	Datum: 17.01.2017	
Maßstab 1:12 und M 1:10	Zeichnung by:	
Tisch 2 mit Wechsel	Tisch 4 mit 6 Wechsel	Zimmererausbildungszentrum Michael Rieger Leipzigstraße 13 88400 Biberach / Riss T +49-7351-44091-0 rieger@zaz-bc.de
		Zeichnung Nr: 30



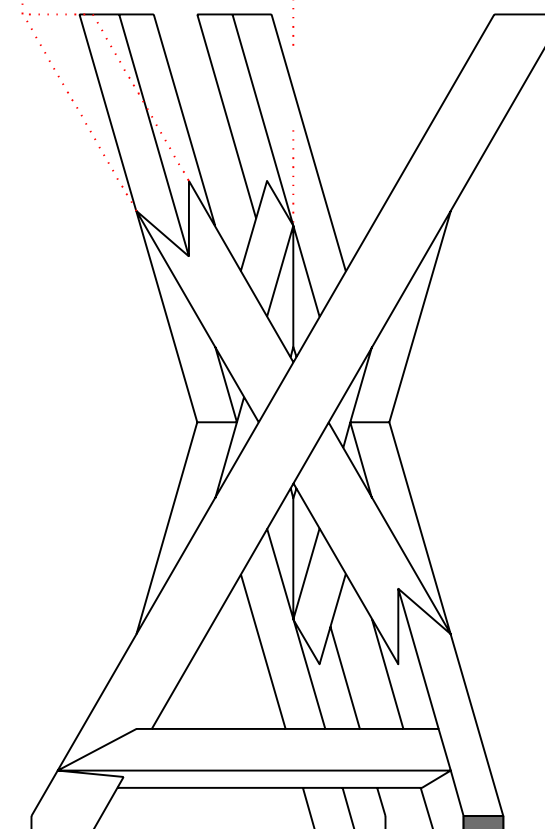
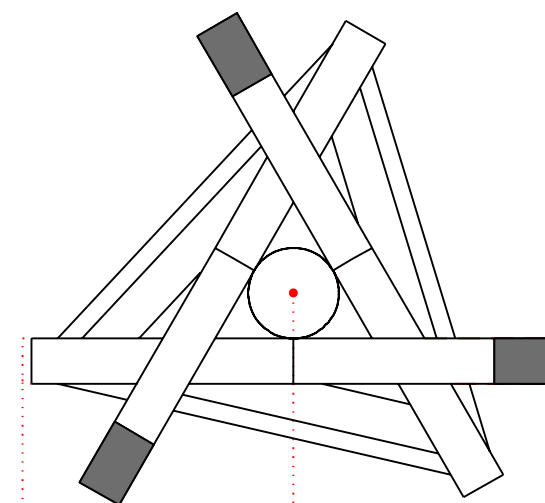
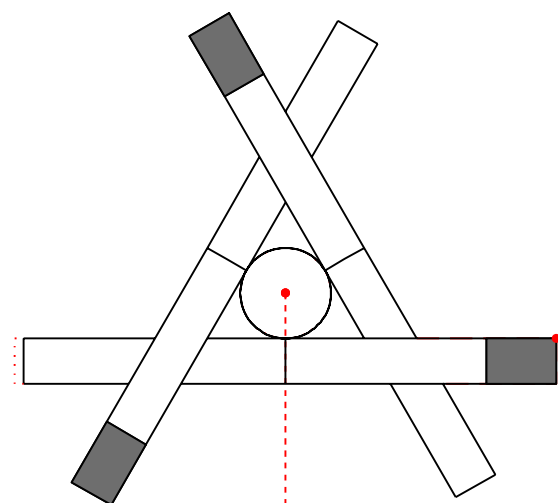
Tisch 2




Bearbeiter: Zimmerernationalmannschaft	Datum: 17.01.2017		
Maßstab 1:10	Zeichnung by:		
Mandala Stehtische LÖSUNGSBOGEN Tisch 2	Zimmererausbildungszentrum Michael Rieger Leipzigstraße 13 88400 Biberach / Riss T +49-7351-44091-0 rieger@zaz-bc.de	Zeichnung Nr: 31	



Tisch 4
mit 6 Wechsel



Bearbeiter: Zimmerernationalmannschaft	Datum: 17.01.2017		
Maßstab 1:10	Zeichnung by:		
Mandala Stehtische LÖSUNGSBOGEN Tisch 4	Zimmererausbildungszentrum Michael Rieger Leipzigstraße 13 88400 Biberach / Riss T +49-7351-44091-0 rieger@zaz-bc.de	Zeichnung Nr: 32	