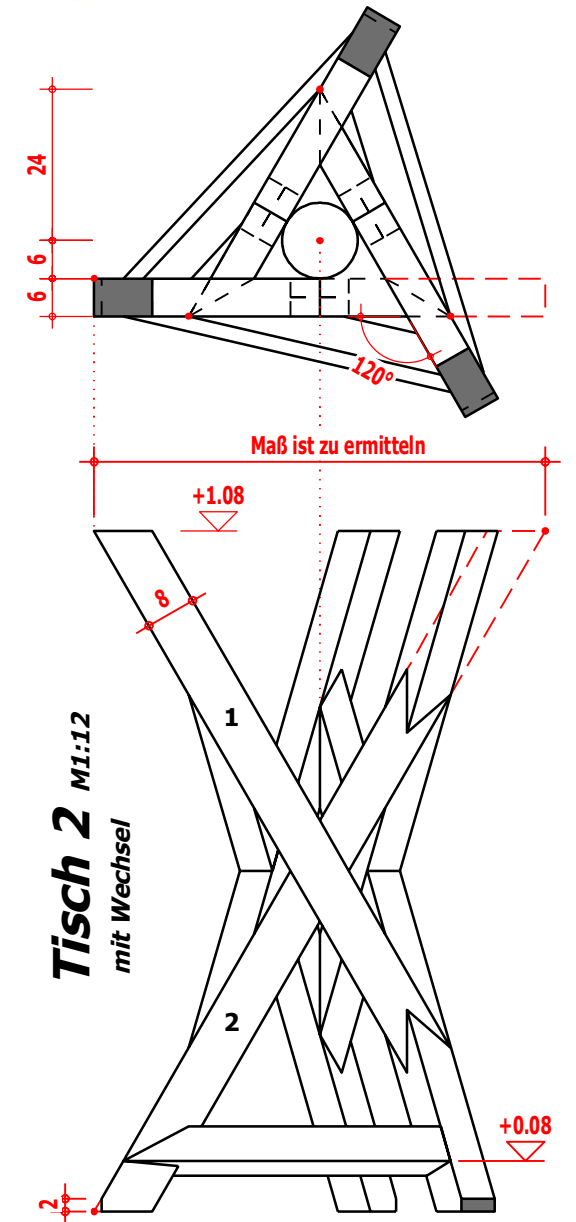
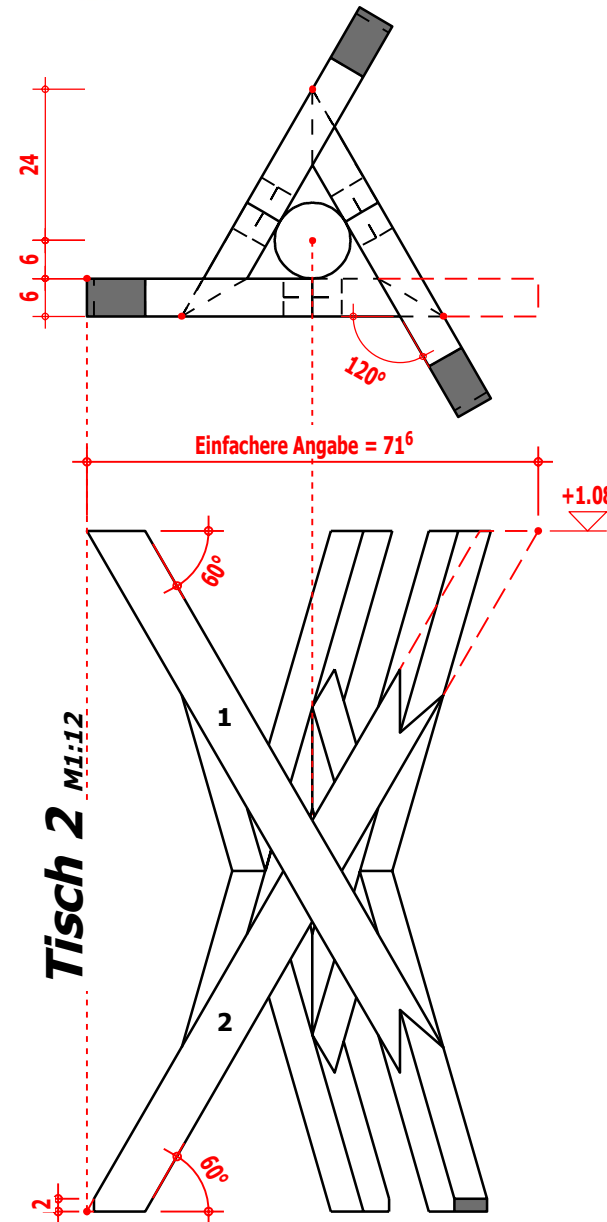
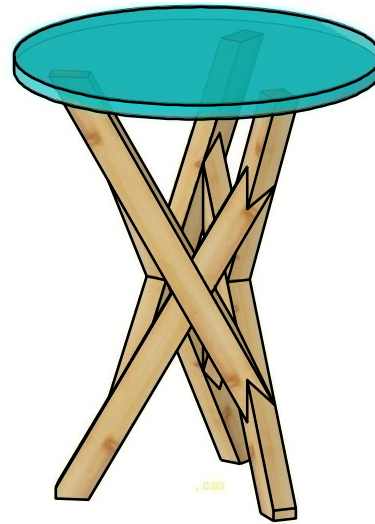
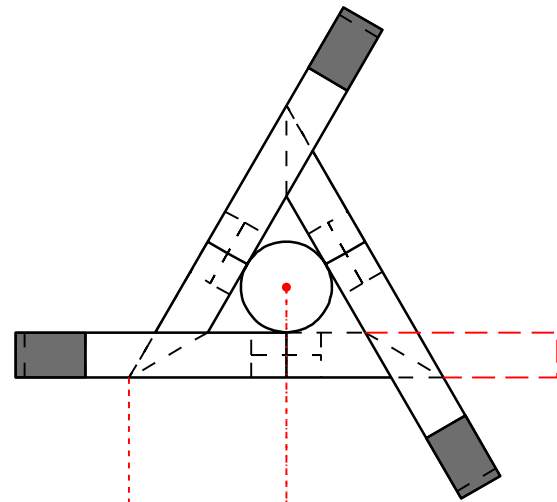


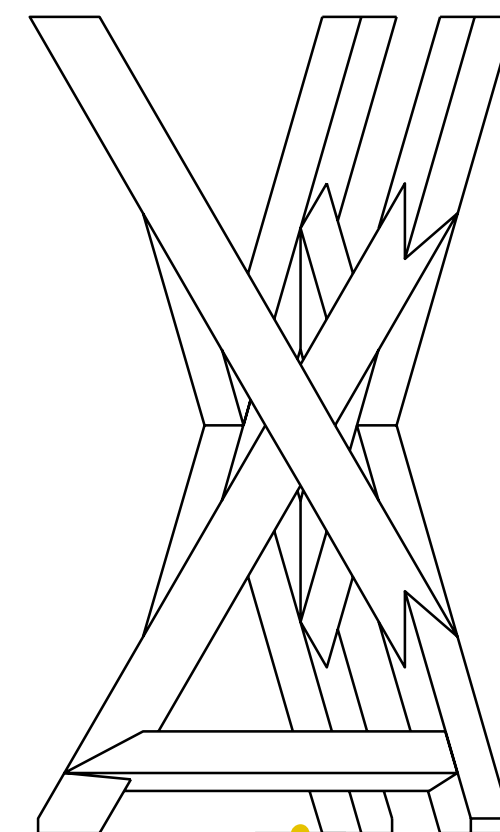
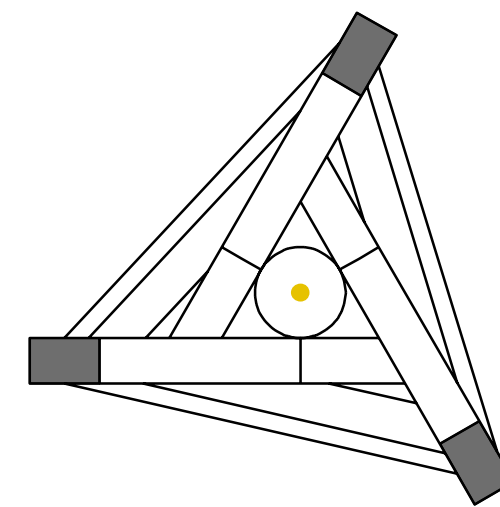
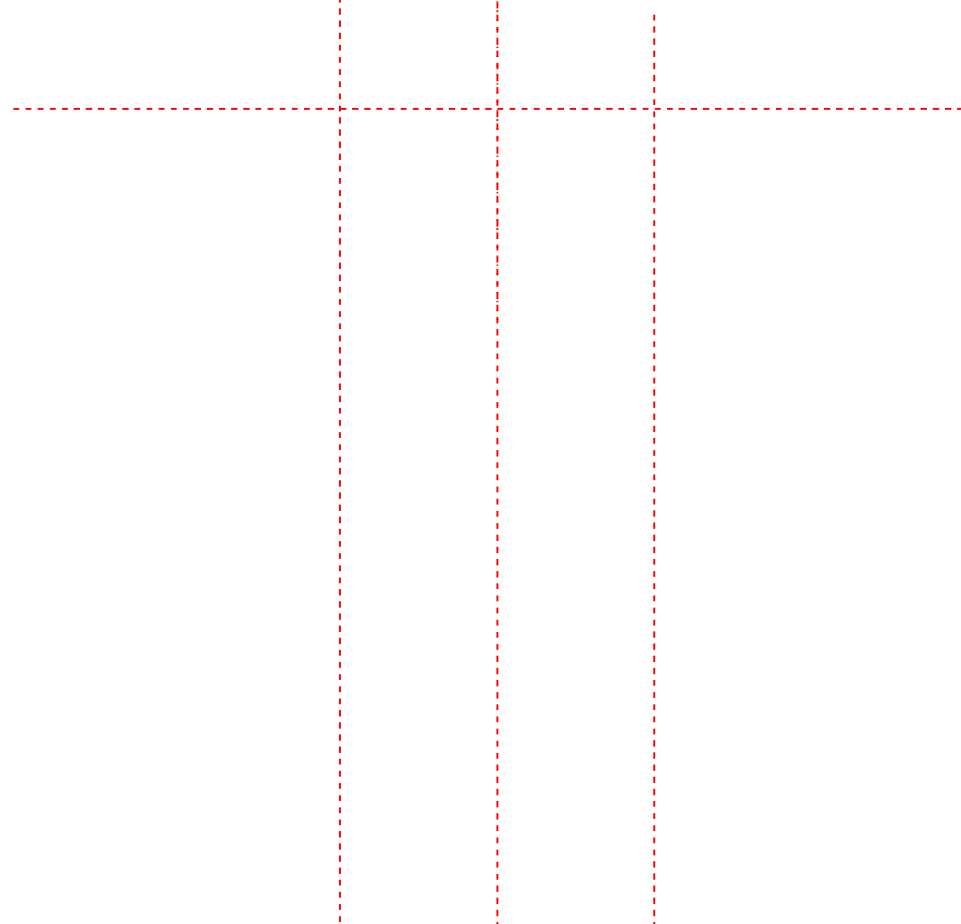
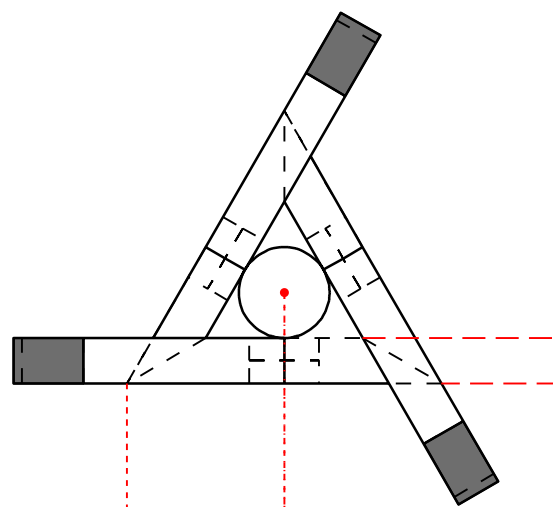
# Lösung M1:10



## HOLZLISTE

Nr. PL	Name	STK	B [cm]	H [cm]	L [cm]	L (roh) [cm]	L (roh.ges) [m]
1	Strebe	3	6,0	8,0	99,3	105	3,05
2	Strebe	3	6,0	8,0	99,3	105	3,05
3	Wechsel	3	6,0	6,0	52,6	60	1,80
	Tischplatten	1	90	90			
<b>25,80 lfm</b>							

	Datum:	
	21.11.2016	
Maßstab 1:12 und M 1:10	Zeichnung by:	
Mandala Stehtische	Zimmererausbildungszentrum Michael Rieger Leipzigstraße 13 88400 Biberach / Riss T +49-7351-44091-0	rieger@zaz-bc.de
		<b>Zeichnung Nr: 20</b>



	Datum:		
	21.11.2016		
Maßstab 1:10	Zeichnung by:		
Mandala Stehtische LÖSUNGSBOGEN	Zimmererausbildungszentrum Michael Rieger Leipzigstraße 13 88400 Biberach / Riss T +49-7351-44091-0 rieger@zaz-bc.de	<b>Zeichnung Nr: 21</b>	