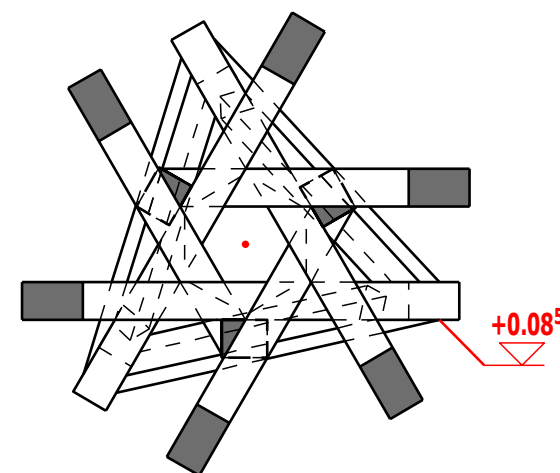
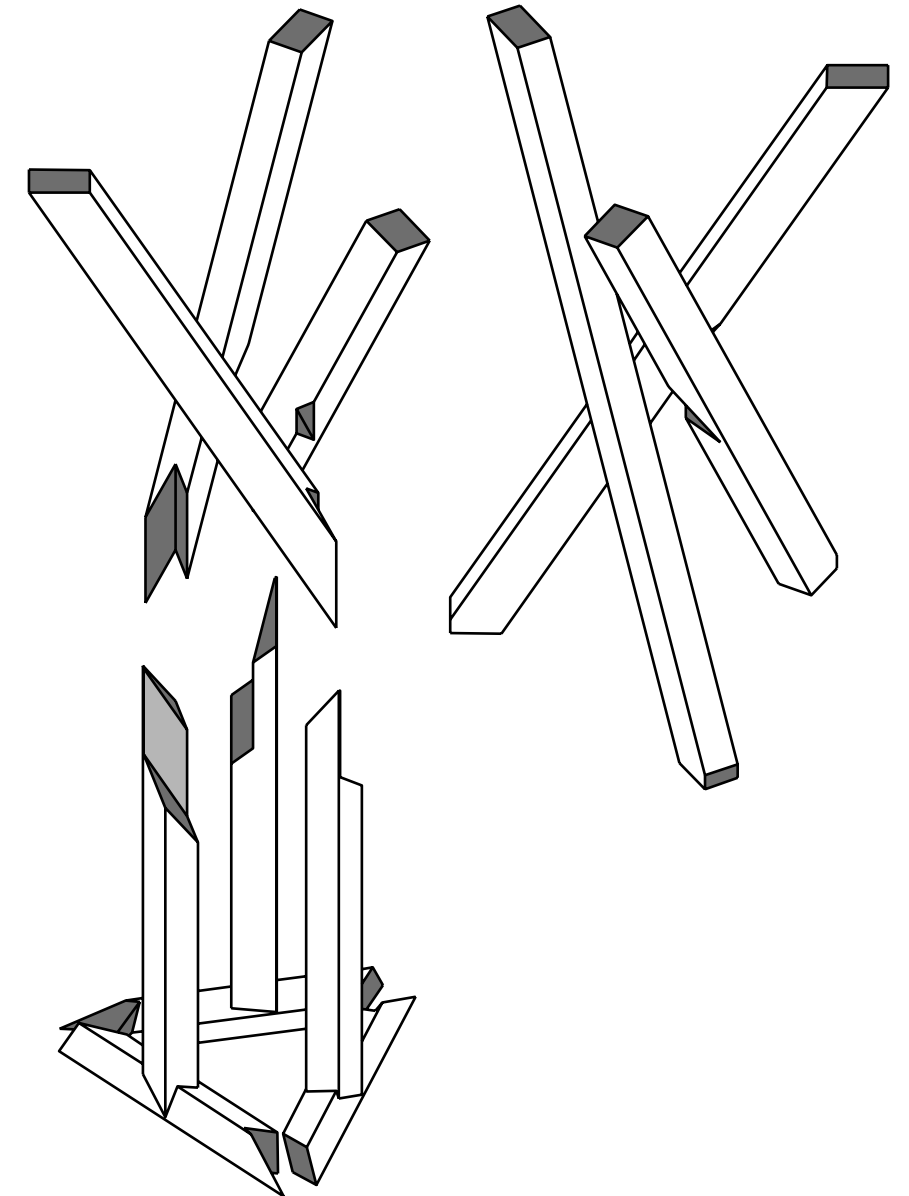
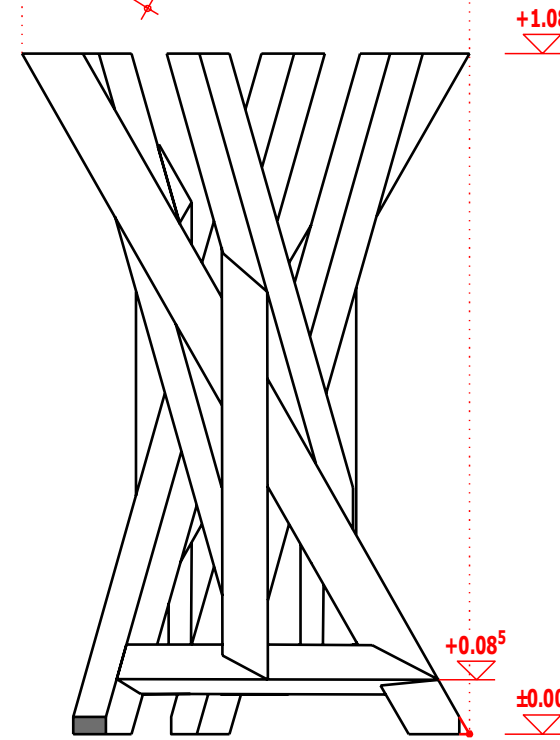
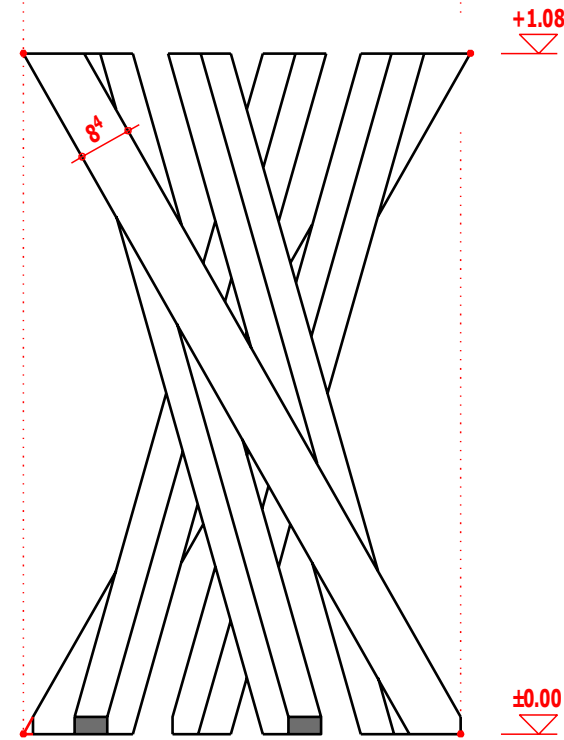
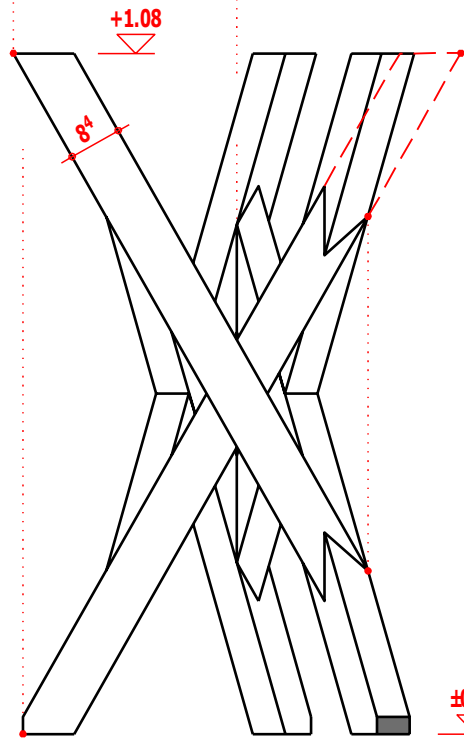
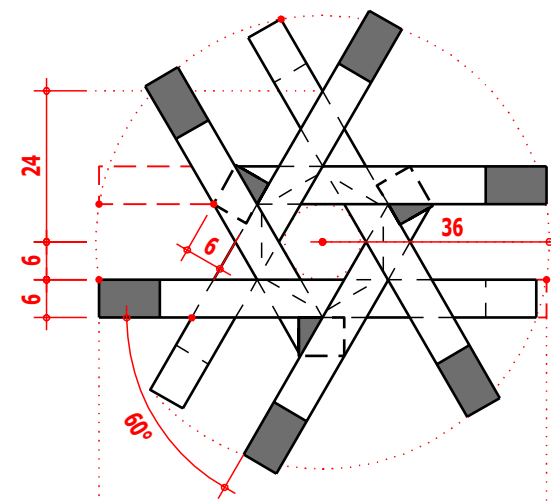
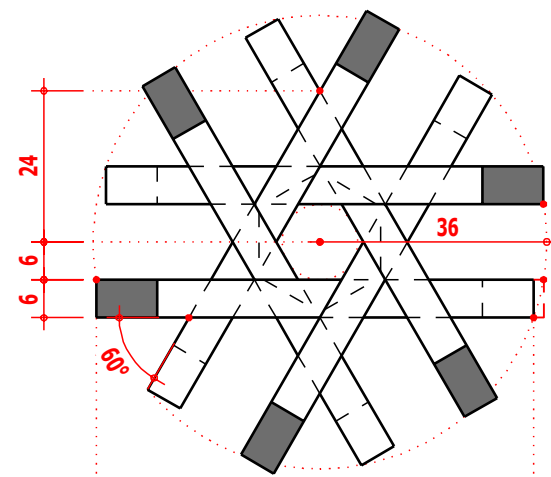
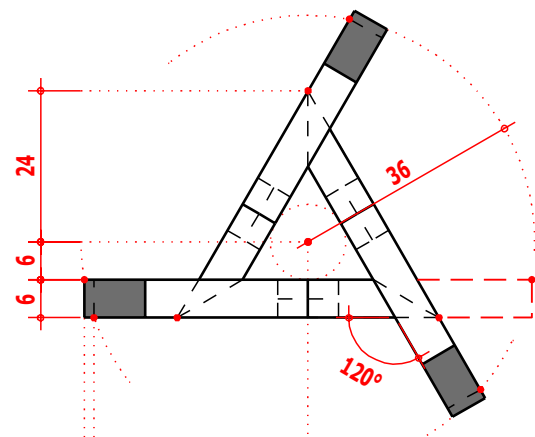


Projektname: Mandala Stehtische Biberach
 Training zu EM 2014: 16.-20. Dez. 2013

Trainingsteilnehmer: Martin, Simon, Kevin, Lucas
 Daniel, Nick, Christian, Aaron

HOLZLISTE

Nr. PL	Name	STK	B [cm]	H [cm]	L [cm]	L (roh) [cm]	L (roh.ges) [m]	
1	Strebe	3	6,0	8,4	99,2	105	3,05	
2	Strebe	3	6,0	8,4	99,2	105	3,05	
3	Mandalaträger	9	6,0	8,4	128,2	135	12,15	
4	Mandalaträger kurz	3	6,0	8,4	98,8	105	3,05	
5	Pfosten	3	6,0	7,2	84,5	90	2,70	
6	Wechsel	3	6,0	6,0	52,6	60	1,80	
10	Tischplatten	3	90	90		2,5m ²		
27							25,80 lfm	



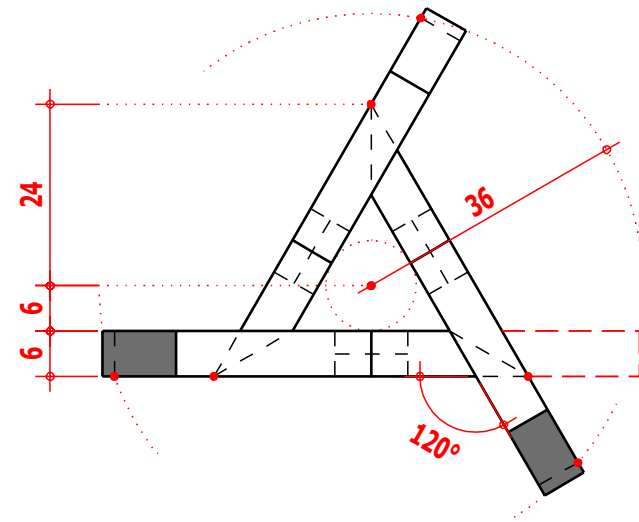
Gezeichnet	Name	Datum
Maßstab 1:12	Michael Rieger	03. Dez. 2013





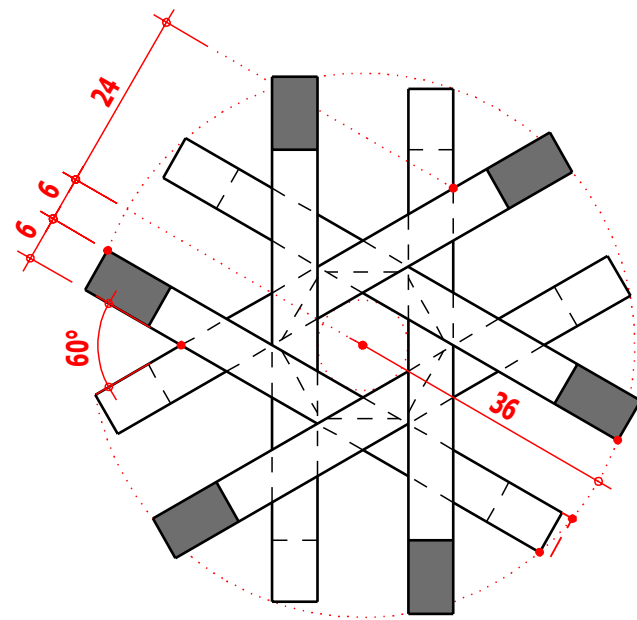
© 2013 work.com


Projektname: Training Zimmerernationalmannschaft
 Training für EM April 2014 und Einstieg der neuen TN 2013 der ZNM

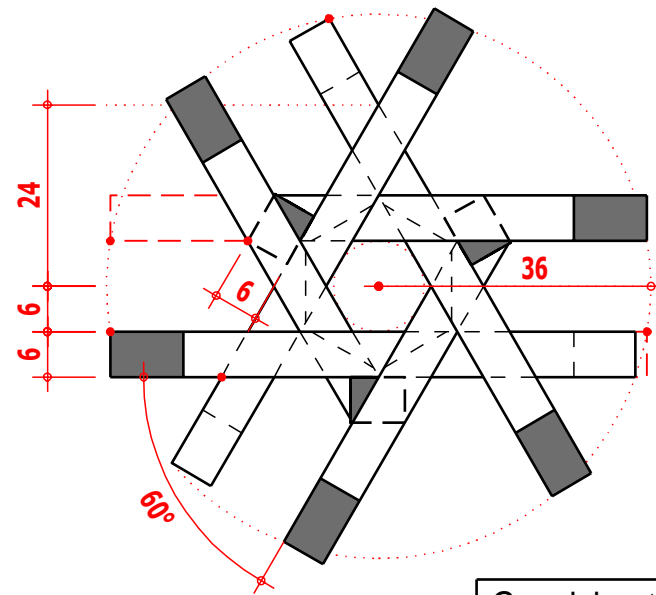
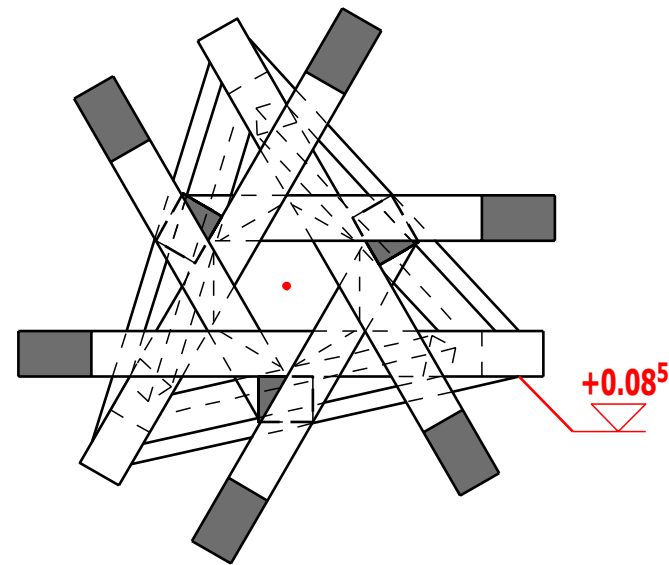
**Zeichnung
 Nr: 1**



Gezeichnet	Name	Datum	 <small>ZIMMERER AUSBILDUNGSZENTRUM BIBERACH AN DER RISS</small>	 <small>cadwork.com</small>
Maßstab 1:10	Michael Rieger	03. Dez. 2013		
	.	.		
Projektname: Training Zimmerernationalmannschaft Training für EM April 2014 und Einstieg der neuen TN 2013 der ZNM			Zeichnung Nr: 2	



Gezeichnet	Name	Datum	 <small>ZIMMERER AUSBILDUNGSZENTRUM</small> <small>BIBERACH AN DER RISS</small>	<small>© 2013 work.com</small>
Maßstab 1:10	Michael Rieger	03. Dez. 2013		
	.	.		
Projektname: Training Zimmerernationalmannschaft Training für EM April 2014 und Einstieg der neuen TN 2013 der ZNM			Zeichnung Nr: 3	



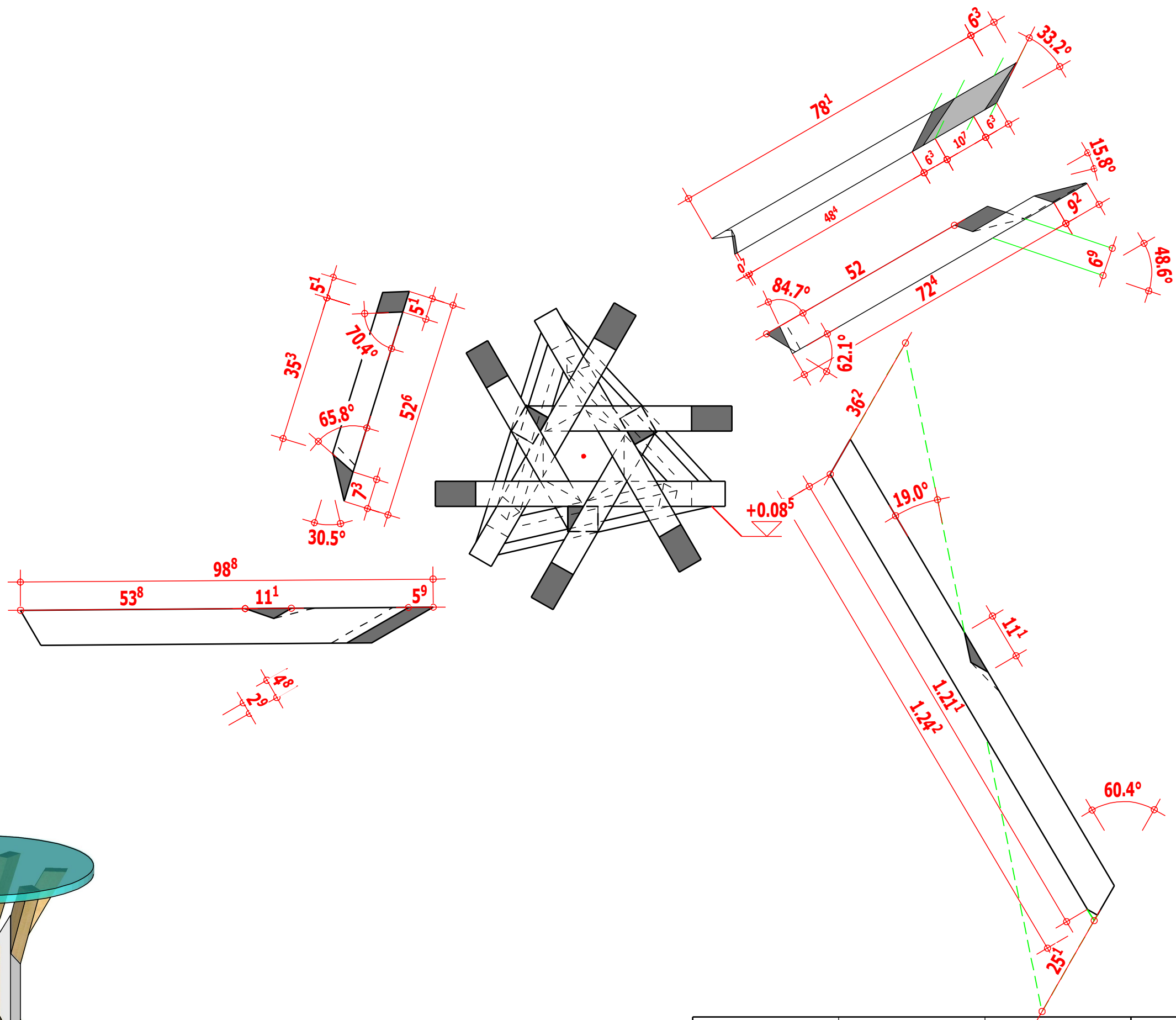
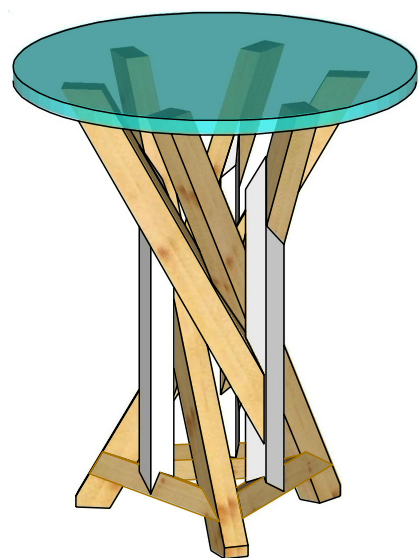
Gezeichnet	Name	Datum
Maßstab 1:10	Michael Rieger	03. Dez. 2013
	.	.



© 2013 work.com

Projektname: Training Zimmerernationalmannschaft
 Training für EM April 2014 und Einstieg der neuen TN 2013 der ZNM

**Zeichnung
 Nr: 4**



Gezeichnet	Name	Datum
Maßstab 1:10	Michael Rieger	03. Dez. 2013
	.	.



© 2013 work.com

Projektname: Training Zimmerernationalmannschaft
 Training für EM April 2014 und Einstieg der neuen TN 2013 der ZNM

Zeichnung
 Nr: 5